

# 防耐火性能試験・評価業務方法書

## 「防火設備(遮炎性能)の性能評価」に関する抜粋版

この抜粋版における該当法令等は、次の通りです。

| 該当法令         | 構造、材料等                               | 業務方法書での試験・評価方法   |
|--------------|--------------------------------------|------------------|
| 法第2条第9号の2のロ  | 防火戸その他の防火設備                          | 4.8 遮炎・準遮炎性能試験方法 |
| 法第27条第1項     | 延焼のおそれがある外壁の開口部の防火設備                 | 4.8 遮炎・準遮炎性能試験方法 |
| 法第61条        | 防火地域又は準防火地域内にある建築物に用いる外壁の開口部の防火設備    | 4.8 遮炎・準遮炎性能試験方法 |
| 令第112条第1項    | 特定防火設備                               | 4.8 遮炎・準遮炎性能試験方法 |
| 令第112条第12項   | 堅穴区画に用いる防火設備                         | 4.8 遮炎・準遮炎性能試験方法 |
| 令第114条第5項    | 準耐火構造の界壁、間仕切壁及び隔壁に用いる防火設備            | 4.8 遮炎・準遮炎性能試験方法 |
| 令第137条の10第4号 | 防火地域内にある既存不適格建築物の増改築時に用いる外壁の開口部の防火設備 | 4.8 遮炎・準遮炎性能試験方法 |

J T C C M

平成12年 6月 1日制定  
平成13年 8月 2日変更 (い)  
平成13年12月 7日変更 (ろ)  
平成15年 7月14日変更 (は)  
平成16年10月18日変更 (に)  
平成17年 7月11日変更 (ほ)  
平成22年 6月 1日変更 (へ)  
平成24年 4月 1日変更 (と)  
平成26年 3月 1日変更 (ち)  
平成27年 6月 1日変更 (り)  
平成28年 6月 1日変更 (ぬ)  
平成29年 2月 1日変更 (る)  
2019年11月19日変更 (を)  
2020年 7月13日変更 (わ)  
2021年 7月 1日変更 (か)  
2023年 4月 1日変更 (よ)

## 防耐火性能試験・評価業務方法書

## 目 次

1. 評価業務の範囲
2. 評価申請のための必要図書
3. 評価方法
4. 防・耐火性能の試験方法（り）
  4. 1 耐火性能試験方法（り）（よ）
  4. 2 準耐火等性能試験方法（り）（を）（よ）
  4. 3 防火性能試験方法（り）（よ）
  4. 4 準防火性能試験方法（り）（よ）
  4. 5 屋根遮炎性能試験方法（り）（か）（よ）
  4. 6 床防火性能試験方法（り）（よ）
  4. 7 柱防火性能試験方法（り）（よ）
  4. 8 遮炎・準遮炎性能試験方法（り）（よ）
  4. 9 不燃性能試験方法（り）
  4. 10 準不燃性能試験方法（り）
  4. 11 難燃性能試験方法（り）（ぬ）
  4. 12 屋根葺き材の飛び火性能試験方法（り）（ぬ）（よ）
5. 性能評価書等（り）（ぬ）

# 1. 評価業務の範囲

本業務は、表1中「該当法令」に掲げる規定に基づく認定に係る評価について適用する。

(ろ) (ぬ) (わ) (か)

表1 性能評価の業務の範囲、区分及び方法

| 機関省令第59条の認定に係る区分 | 法及び政令の規定による区分         |                                      | 防耐火性能の試験方法      |
|------------------|-----------------------|--------------------------------------|-----------------|
|                  | 該当法令                  | 構造、材料等                               |                 |
| 1号               | 法第2条第7号               | 耐火構造                                 | 耐火性能試験方法        |
|                  | 法第2条第7号の2             | 準耐火構造                                | 準耐火等性能試験方法      |
|                  | 法第2条第8号               | 防火構造                                 | 防火性能試験方法        |
|                  | 法第2条第9号の2のロ           | 防火戸その他の防火設備                          | 遮炎・準遮炎性能試験方法    |
|                  | 法第21条第1項(を)           | 大規模の建築物の主要構造部(を)                     | 準耐火等性能試験方法(を)   |
|                  | 法第23条                 | 準防火構造                                | 準防火性能試験方法       |
|                  | 法第27条第1項(を)           | 法第27条第1項に規定する特殊建築物の主要構造部(を)          | 準耐火等性能試験方法(を)   |
|                  | 法第27条第1項(ぬ)           | 延焼のおそれがある外壁の開口部の防火設備(ぬ)              | 遮炎・準遮炎性能試験方法(ぬ) |
|                  | 法第61条(を)              | 防火地域又は準防火地域内にある建築物に用いる外壁の開口部の防火設備(を) | 遮炎・準遮炎性能試験方法(を) |
|                  | 令第70条                 | 柱の防火被覆                               | 柱防火性能試験方法       |
|                  | 令第109条の3第1号           | 準耐火建築物と同等の耐火性能を有する建築物の屋根             | 屋根遮炎性能試験方法      |
|                  | 令第109条の3第2号ハ          | 準耐火建築物と同等の耐火性能を有する建築物の床及び直下の天井       | 床防火性能試験方法       |
|                  | 令第112条第1項             | 特定防火設備                               | 遮炎・準遮炎性能試験方法    |
|                  | 令第112条第2項(を)          | 一時間準耐火基準に適合する準耐火構造(を)                | 準耐火等性能試験方法(を)   |
|                  | 令第112条第4項第1号(ぬ)(を)(わ) | 強化天井(ぬ)                              | 準耐火等性能試験方法(ぬ)   |
|                  | 令第112条第12項(を)(わ)      | 堅穴区画に用いる防火設備(を)                      | 遮炎・準遮炎性能試験方法(を) |
|                  | 令第114条第5項             | 準耐火構造の界壁、間仕切壁及び隔壁に用いる防火設備            | 遮炎・準遮炎性能試験方法    |
|                  | 令第115条の2第1項第4号        | 防火壁の設置を要しない建築物の床                     | 床防火性能試験方法       |
|                  | 令第137条の10第4号(を)       | 防火地域内にある既存不適合建築物の増改築時に用いる外壁の開口部の防火設備 | 遮炎・準遮炎性能試験方法(を) |
| 2号               | 法第2条第9号               | 不燃材料                                 | 不燃性能試験方法        |
|                  | 令第1条第5号               | 準不燃材料                                | 準不燃性能試験方法       |
|                  | 令第1条第6号               | 難燃材料                                 | 難燃性能試験方法        |
| 3号               | 法第22条第1項              | 通常火災を想定した屋根の構造                       | 屋根葺き材の飛び火性能試験方法 |
|                  | 法第62条(を)              | 市街地火災を想定した屋根の構造                      | 屋根葺き材の飛び火性能試験方法 |

## 2. 評価申請のための必要図書

性能評価を申請するために必要な図書は、原則として、次のとおりとする。ただし、法第2条第9号、令第1条第5号及び第6号の規定に基づく認定に係る評価においては、(4)施工方法に係る図書の提出はしない。様式その他については別に定めるものとする。(り)

- (1) 性能評価申請書
- (2) 構造説明図
- (3) 構成材料等の仕様
- (4) 施工方法(ろ)
- (5) 申請仕様範囲の説明
- (6) 申請会社等の概要
- (7) その他評価するために必要な事項を記載した図書(り)

## 3. 評価方法

評価は次に定める方法により行うものとする。

- (1) 評価員は、表1に示す性能評価の区分ごとに、4に定める試験方法に従って実施された試験の結果に基づき、2に定める提出図書について、申請仕様の管理値及び性能を満足するために必要な事項を考慮した上で、評価を行う。(り)
- (2) 性能評価のための試験は、原則として、一般財団法人建材試験センター中央試験所又は西日本試験所の施設及び設備を用いて実施する。ただし、水幕によって炎を遮る防火設備及び幅が3.8mを超える試験体または高さが3.6mを超える試験体の防火設備の遮炎・準遮炎性能試験については、国立研究開発法人建築研究所の施設及び設備を用いて実施することができる。(ほ)(と)
- (3) 評価員は、評価上必要があるときは、2に定める提出図書について申請者に説明を求めるものとする。
- (4) 評価員は、一般財団法人建材試験センターが既に認定のための審査に当たって行われた評価に係る実験の結果を用いることにより、新たな実験を要しないこととなる評価に基づいて行われる構造方法等の性能評価をすることができる。(ほ)(と)

#### 4. 8 遮炎・準遮炎性能試験方法 (り) (を)

法第 2 条第 9 号の二のロ(防火戸その他の政令で定める防火設備)、法第 27 条第 1 項(延焼のおそれがある外壁の開口部の防火設備)、法第 61 条(防火地域又は準防火地域内にある建築物に用いる外壁の開口部の防火設備)、令第 112 条第 1 項(防火区画に用いる特定防火設備)、令第 112 条第 12 項(竪穴区画に用いる防火設備)、令第 114 条第 5 項(準耐火構造の界壁、間仕切壁及び隔壁に用いる防火設備)、令第 137 条の 10 第 4 号(防火地域内にある既存不適格建築物の増改築時に用いる外壁の開口部の防火設備)の規定に基づく認定に係る性能評価の試験は、次に掲げる試験方法により行う。

(り) (ぬ) (を) (わ)

##### 4. 8. 1 防火設備性能試験 (り) (を)

###### 1. 総則

- (1) 防火設備の遮炎・準遮炎性能試験(以下、防火設備性能試験という)は 2 に規定する試験体を、3 に規定する試験装置によって、4 に規定する試験条件を与えて、5 に規定する測定を行い、その測定値が 6 に規定する判定基準を満足した場合に、その試験体を合格とする。(り)
- (2) 防火設備性能試験は、防火戸その他の防火設備に適用する。
- (3) 申請仕様が複数ある場合、性能評価機関において別途実施した防火設備性能試験の結果に基づき、その仕様が試験を実施する仕様と同等以上の遮炎性能を有すると明らかに認められる場合においては、その仕様についての試験を省略することができる。(り) (を)

###### 2. 試験体

- (1) 試験体の材料及び構成は、原則として、実際のものと同じとする。ただし、遮炎性を有することが予め確認されている部分並びに明らかに遮炎性の確保に寄与しない部分は、試験体から取り除くことができる。また、実際のものに複数の仕様がある場合は、次のイからホまでに由るものとする。(に)
  - イ. 表面に施した溝加工等による断面欠損に複数の仕様がある場合は、欠損部容積の合計が最も大きい仕様を試験体とする。
  - ロ. 表面化粧層の組成・構成に複数の仕様がある場合には、原則として、有機化合物(以下、「有機質」という)の合計質量が最も多い仕様を試験体とする。(を)
  - ハ. 新聞受け(郵便口)、ドアアイ、がらり、換気小窓等の付属品がある場合は、付属品のある仕様の試験体とする。
  - ニ. 戸の寸法及びガラスの寸法が相似的に変わる仕様がある場合は、原則として、最大寸法の仕様を試験体とする。ただし、遮炎性上不利となる恐れがある場合には、最小寸法の仕様も試験体とする。(を)
  - ホ. 水幕によって炎を遮る防火設備において、放水圧力の仕様に範囲がある場合については、最低放水圧力となる仕様を試験体とする。(に)
- (2) 試験体の個数は、原則として、加熱を受ける面(以下、加熱面という。)ごとに 1 体とする。ただし、加熱面が 1 面のみの場合はその面について試験を 2 体実施する。(に)
- (3) 遮炎性の検証を必要とする部分が非常に大きいために試験体の形状及び大きさを実際のものと同じとすることが極めて困難な場合においては、その形状を、幅 3000mm 以上、高さ 3000mm 以上、厚さは実際によるものとする。ただし、この場合においては、試験によって得られた結果から、評価しようとする仕様の性能を十分に検証できることが明らかにされていなければならない。(に)

また、加熱面は、原則として試験体の全面とするが、水幕によって炎を遮る防火設備にあっては、試験体に設けられた幅 2500mm 以上、高さ 1500mm 以上の開口部とすることができる。(に)

- (4) 試験体は、原則として気乾状態に乾燥したものとする。ここで、気乾状態とは、構成材料の含水率が木材にあっては 15%以下、せっこう等の結晶水を持つ材料にあっては、40℃において恒量になるまで乾燥して求めた場合の値が 2%以下、その他の材料にあっては 5%以下となる状態をいう。ただし、室内において含水率がほぼ一定の平衡状態となることが確認される場合、火災時において常に湿潤状態が保たれることが明白であるもの(水幕を利用するものを含む)は、この限りでない。(に)(り)

なお、含水率は、全乾質量を測定後、次式によって算出する。(よ)

$$W = \frac{W_1 - W_2}{W_2} \times 100$$

ここで、 $W$  : 含水率 (%)

$W_1$  : 乾燥前の質量 (g)

$W_2$  : 全乾質量 (g)

- (5) 試験体は、原則として戸、枠及び(6)に規定する周壁を含めて作製し、部分により遮炎性能上の弱点があると認められる場合においては、当該部分が試験体に含まれるようにすること。ただし、水幕によって炎を遮る防火設備にあっては、試験体は開口部を有するマスク、散水ノズル、給水配管、熱電対等を一体的に配置した散水ボックスとし、弱点部は散水密度の低い部分(遮炎能力のあるたれ壁等で防御されている部分を除く。)とし、性能評価の申請に先立って、散水密度の低い部分を見極める試験を実施しておくこととする。(に)(を)
- (6) 試験体の周囲 100mm 以上の周壁仕様は、標準施工仕様とする。ただし、標準施工仕様に湿式工法(モルタル等)及び乾式工法(けい酸カルシウム板(繊維強化セメント板 JIS A 5430 張り等)の両方ある場合は乾式工法により試験を実施する。また、周壁の工法が特定できない場合は、原則として法令に規定する時間によって、次の周壁を用いる。(に)(を)(よ)

周壁の仕様(木造軸組工法)(を)

- ① 法令に規定する時間 20 分間以下の場合:(を)

せっこうボード(JIS A 6901、GB-R、厚さ 12.5mm)2 枚重ね張り(を)

- ② 法令に規定する時間 20 分間を超えて 60 分以下の場合:(を)

けい酸カルシウム板(タイプ 2、0.8FK、厚さ 12mm)2 枚重ね張り又は、(を)(よ)

けい酸カルシウム板(タイプ 3、0.5TK、厚さ 25mm)単板張り(を)(よ)

- ③ 法令に規定する時間 60 分間を超える場合:(を)

けい酸カルシウム板(タイプ 2、0.8FK、厚さ 12mm)3 枚重ね張り又は、(を)(よ)

けい酸カルシウム板(タイプ 3、0.5TK、厚さ 35mm)単板張り(を)(よ)

ただし、加熱時間が 90 分間を超える場合には、原則として、30 分あたり 15mm 以内の範囲でけい酸カルシウム板の厚さを割り増すものとする。(を)(よ)

ただし、水幕によって炎を遮る防火設備にあっては、けい酸カルシウム板(厚さ 10mm)とする。(に)(よ)

- (7) 既存の試験ないしは計算結果から、各仕様の間での防火上の有利不利が判断できる場合には、もっとも防火上不利となる仕様を試験体とすることができる。(ろ)

### 3. 試験装置

- (1) 加熱炉は、4に規定される温度の時間的変化を試験面の全面にほぼ一様に与えられるようなものとする。

- (2) 加熱炉は、試験体の片面を加熱できる構造のものとする。
- (3) 炉内温度を測定するための熱電対（以下、「炉内熱電対」という）の熱接点を9個以上、試験面に均等に配置し、試験体から100mm離れた位置に設置する。防火ダンパー等の試験面の面積が小さくなる場合は、炉内熱電対の数を減らすことができる。また、水幕によって炎を遮る防火設備にあっては、加熱面に位置する熱電対について、水の影響を受けないように、1000mm離れた位置とすることができる。（に）（を）
- (4) 加熱炉は、炉内圧力を測定する装置を備えているものとする。

#### 4. 試験条件

- (1) 試験は、法令に規定する時間が経過するまでの間（法令に規定する時間が60分を超える場合にあっては、法令に規定する時間に1.2を乗じた時間が経過するまでの間）、加熱しながら5に規定する測定を実施する。（り）（を）

- (2) 水幕によって炎を遮る防火設備以外にあっては、炉内熱電対によって測定した温度（以下、「加熱温度」という）の時間経過が、許容誤差内で次の式で表される数値となるように加熱する。（に）

$$T = 345 \log_{10}(8t + 1) + 20$$

この式において、Tは平均炉内温度（℃）、tは試験の経過時間（分）とする。

加熱温度の許容誤差は次の値とする。ただし、大量の可燃材料を含む試験体については、可燃材料が突然着火したことにより平均炉内温度を増加させたことが明らかに確認された場合はこの限りでない。

a)  $5 < t \leq 10 \quad de \leq 15(\%)$

ただし、法令に規定する時間が10分間の場合にあっては、 $3.5 < t \leq 10 \quad de \leq 15(\%)$ とする。（を）

b)  $10 < t \leq 30 \quad de = \{15 - 0.5(t - 10)\}(\%)$

c)  $30 < t \leq 60 \quad de = \{5 - 0.083(t - 30)\}(\%)$

d)  $60 < t \quad de = 2.5(\%)$ （を）

ここで  $de = 100(A - A_s) / A_s$

Aは実際の平均炉内温度時間曲線下の面積、 $A_s$ は標準時間温度曲線下の面積、tは試験の経過時間（分）とする。

a)に対しては1分を超えない間隔、b)、c)及びd)に対しては5分を超えない間隔で合計し面積を算定する。（を）

- (3) 水幕によって炎を遮る防火設備にあっては、加熱温度が次の式で表される数値を5分間保持するように加熱する。

$$T = 345 \log_{10}(8t' + 1) + 20 \quad (\text{を})$$

この式において、Tは平均炉内温度（℃）、t'は法令に規定する時間（法令に規定する時間が60分を超える場合にあっては、法令に規定する時間に1.2を乗じた時間）（分）とする。（を）

- (4) 水幕によって炎を遮る防火設備以外における、試験面の圧力は、次のイからハによるものとする。（に）

イ. 加熱炉内の高さ方向の圧力勾配は、1000mmの高さ当り平均8Paとする。

ロ. 試験面の圧力の誤差は、試験開始から5分までに $\pm 5$ Paとなり、試験開始から10分までに $\pm 3$ Paとなるように調整する。

ハ. 試験面の圧力は、試験体下端から500mmの高さで0となるような勾配を有するものとする。ただし、試験体の上端で20Paを超えないように中立軸高さを調整する。防火ダンパー等のよ



うに試験面の面積が小さい場合にあつては、試験面前面に 20Pa を超えない正圧がかかるように調整する。(ろ)

(5) 水幕によって炎を遮る防火設備における加熱面の圧力は、加熱面全体の半分以上で正圧となるようにする。(に)

## 5. 測定

(1) 温度の測定は、1分以内ごとに行うものとする。

(2) 水幕によって炎を遮る防火設備以外にあつては、非加熱面での火炎及び火炎が通る亀裂等の発生の有無について目視観察する。ここで、火炎が通る亀裂等とは、これらを通して、火炎が非加熱面へ出てくるか、又は加熱炉内が目視できるものをいう(以下、同じ)。(に)

(3) 水幕によって炎を遮る防火設備にあつては、次のイからニに定めるところにより裏面温度の測定を行うものとする。(に)

イ. 裏面温度の測定は、防火設備の加熱面の反対面(防火設備の厚さは申請に基づくものとするが、測定に当たっては水の影響を受けないようにする。)で行う。(に)

ロ. 裏面温度の測定は、固定熱電対により行う。(に)

ハ. 固定熱電対の熱接点は、防火設備の加熱面の反対面に5ヶ所以上均等に配置するものとする。(に)

ニ. 裏面温度の測定は、1分以内毎に行う。(に)

## 6. 判定

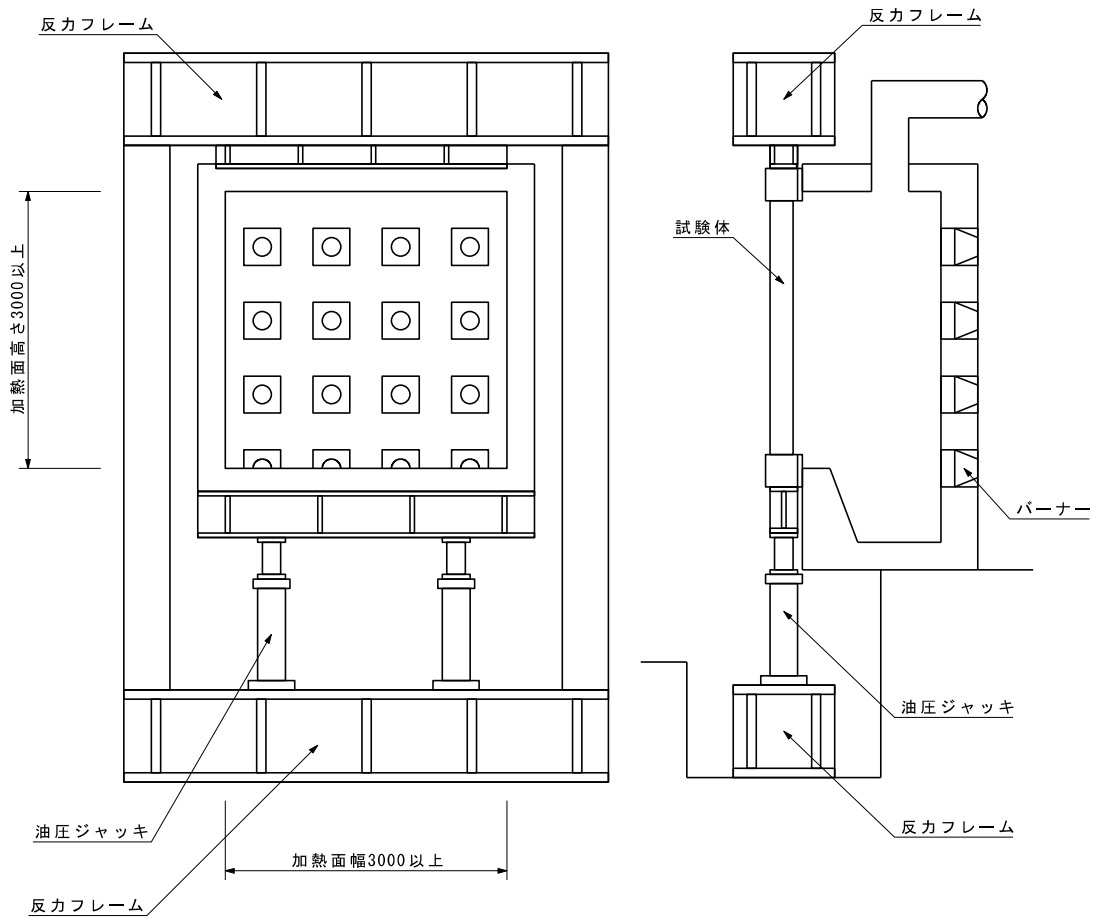
水幕によって炎を遮る防火設備以外にあつては、加熱試験によって得られた測定値が、次のイからハの基準を満足する場合に、その試験体を合格とする。(に)(り)

イ. 非加熱側へ10秒を超えて継続する火炎の噴出がないこと。

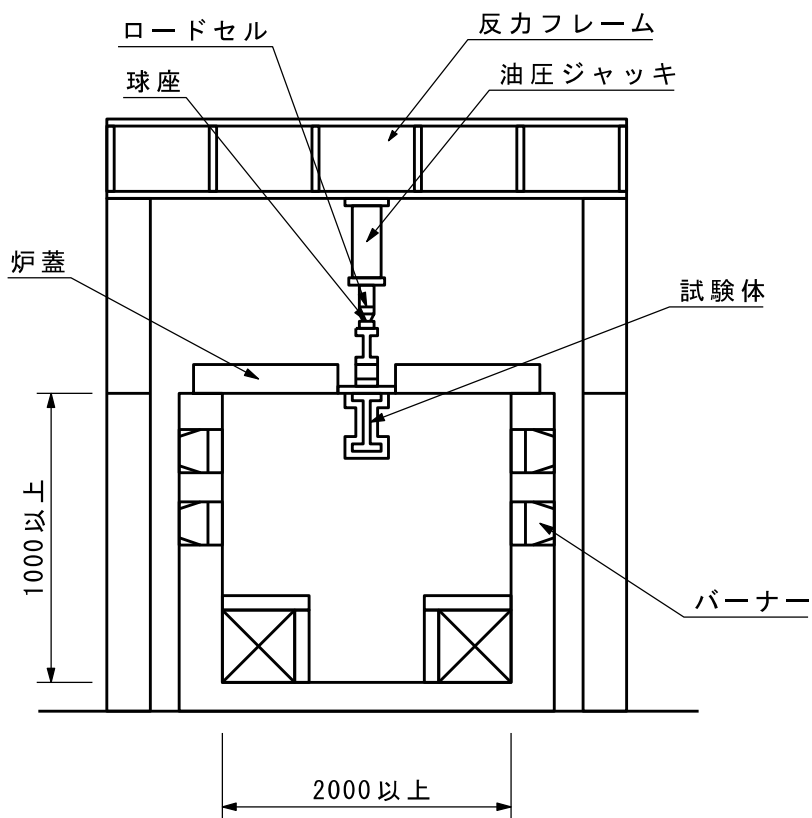
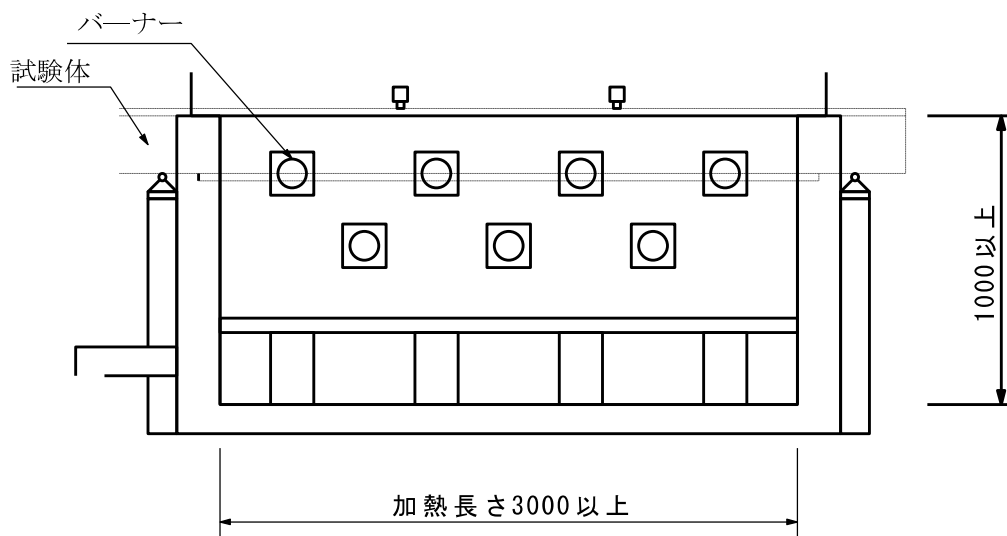
ロ. 非加熱面で10秒を超えて継続する発炎がないこと。

ハ. 火炎が通る亀裂等の損傷及び隙間を生じないこと。ただし、防火戸の沓ずり及びシャッターの床に接する部分のすき間(10mm以下)は除外する。

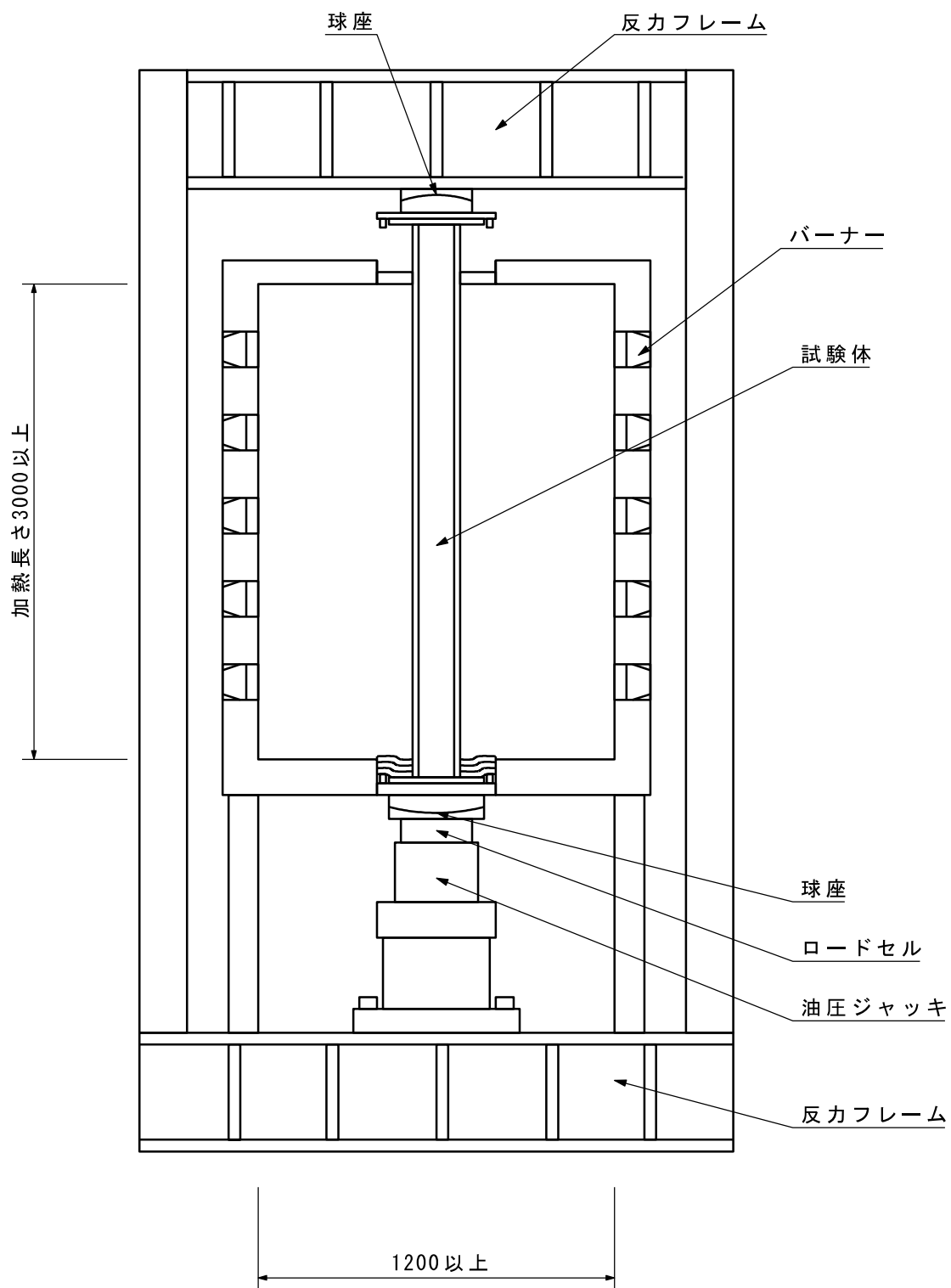
水幕によって炎を遮る防火設備にあつては、加熱時間中の裏面温度が、最高で200℃以下、平均で160℃以下であつて、法令に規定する時間、所定の水幕を形成できることが明らかな場合に合格とする。(に)(を)



壁用試験装置図(寸法単位:mm)



はり、床、屋根、及び階段用試験装置図(寸法単位:mm)



柱用試験装置図(寸法単位:mm)

## 5. 性能評価書等（り）

性能評価書及び性能評価しない旨の通知書は、原則として、次の項目について記述したものとする。ただし、法第2条9号、令第1条第5号及び第6号の規定に基づく認定に係る評価においては、

（8）施工方法（別添）を除くものとする。様式その他については別に定めるものとする。（り）

- （1）評価機関名、評価番号、評価完了年月日
- （2）性能評価の区分
- （3）評価報告（試験結果の概要、考察、評価のまとめ）
- （4）申請者名（会社名、代表者名）（ほ）
- （5）件名（構造方法又は建築材料の名称）
- （6）構造説明図（別添）
- （7）構成材料等の仕様（別添）
- （8）施工方法（別添）（ろ）
- （9）（削除）（へ）