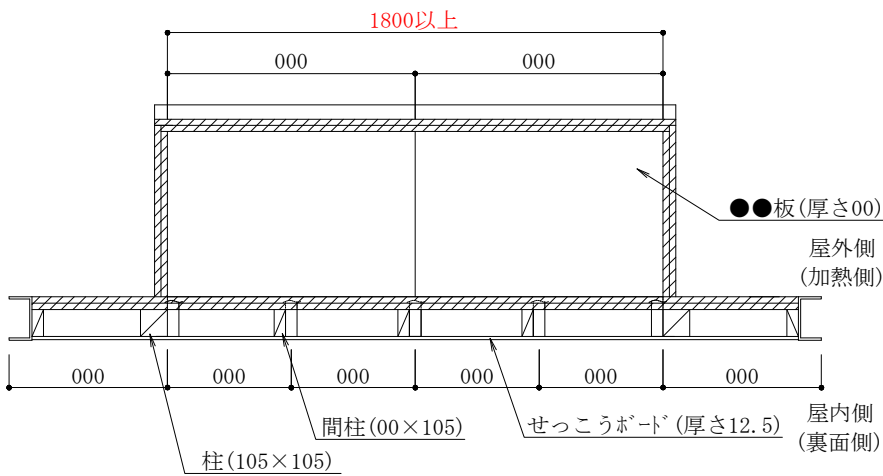
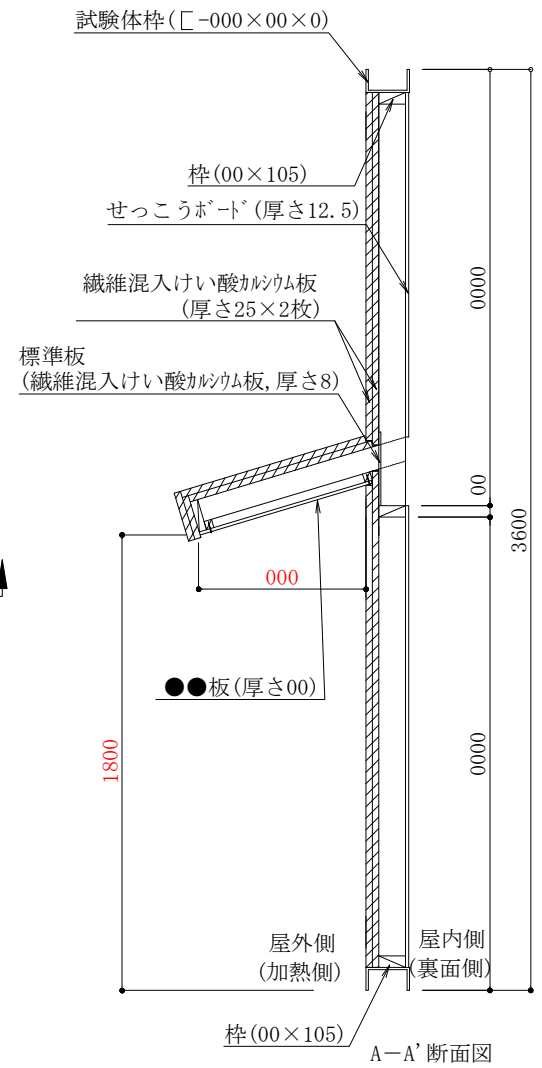
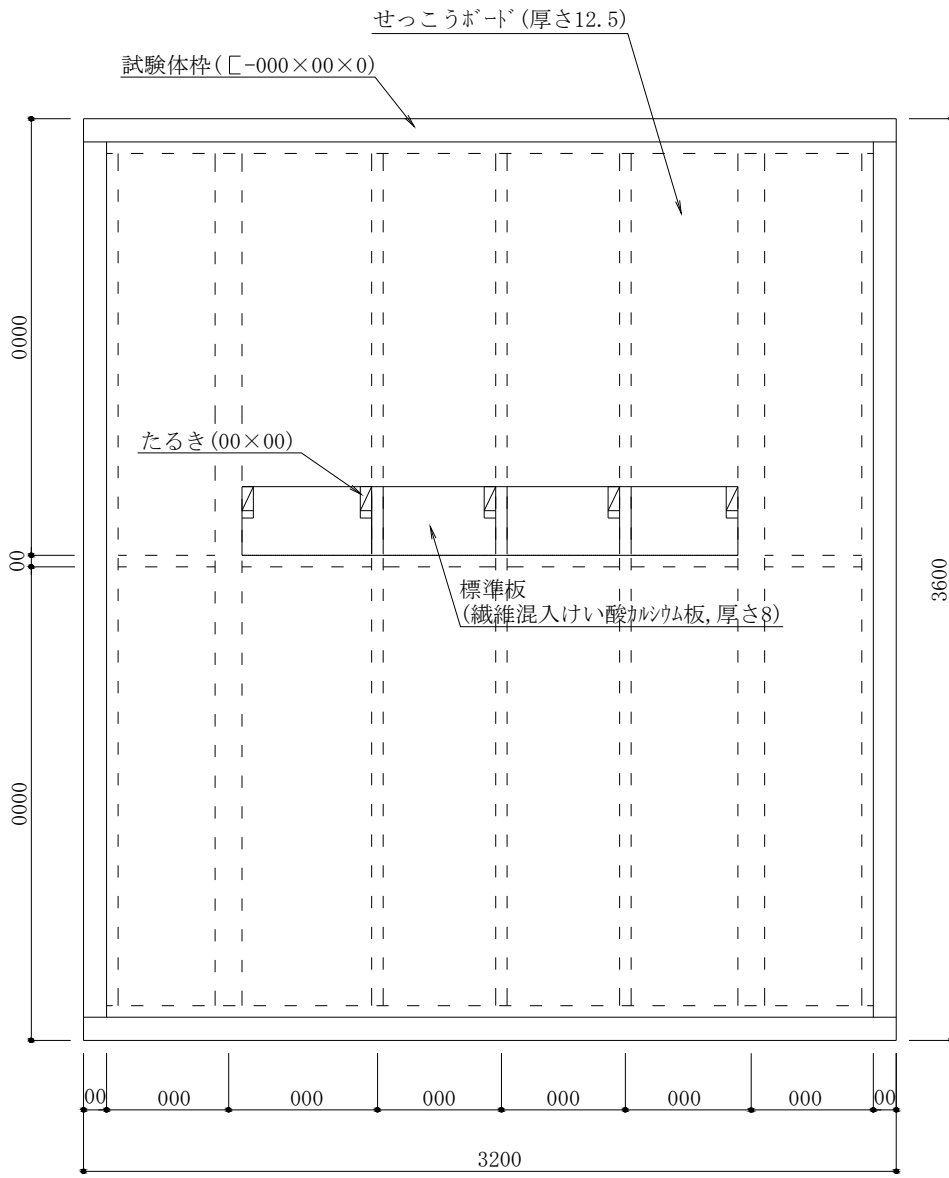


屋外側立面図

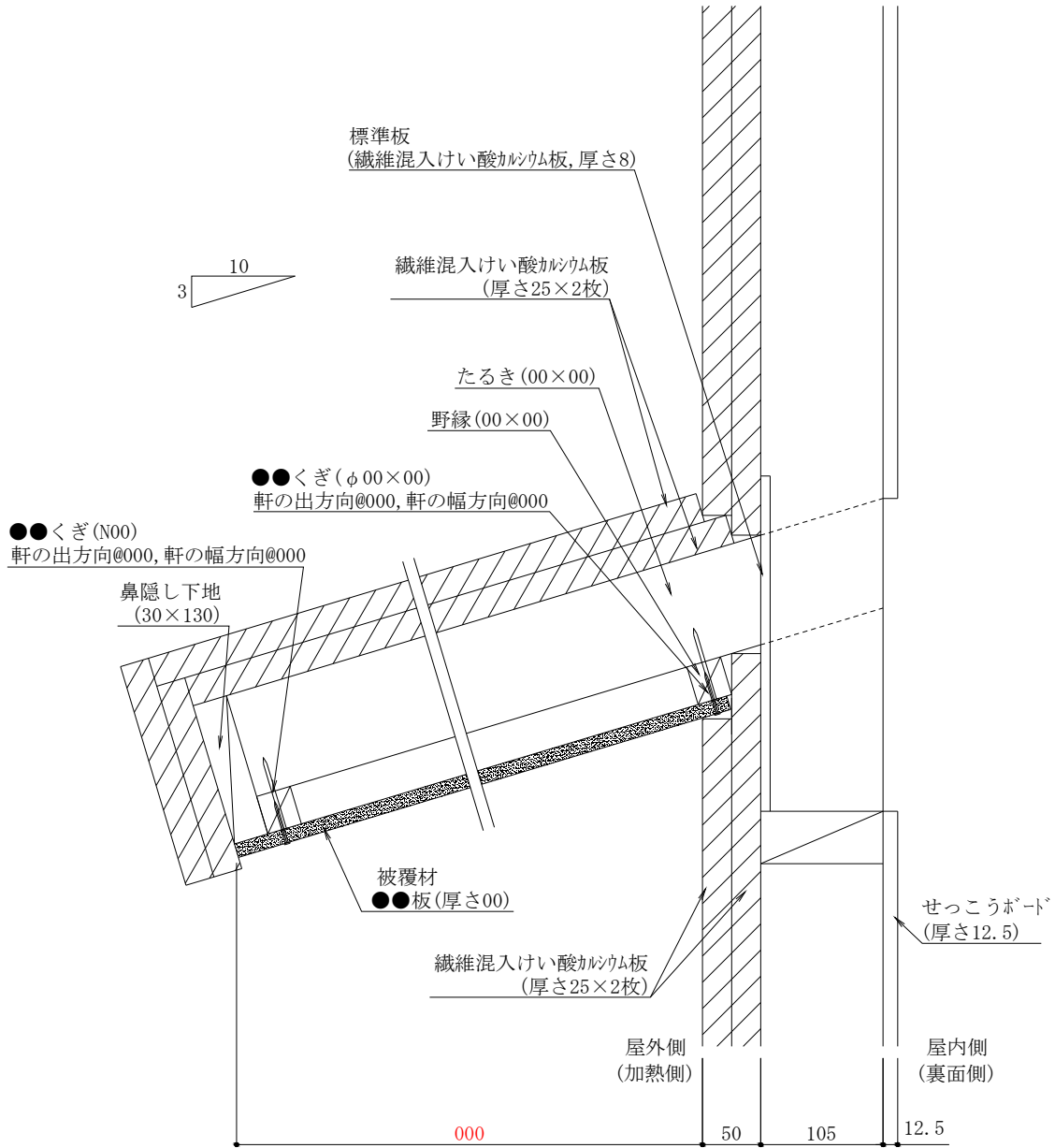


B-B'断面図

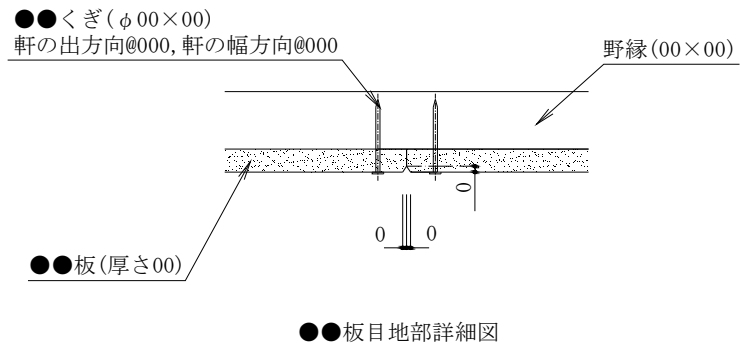
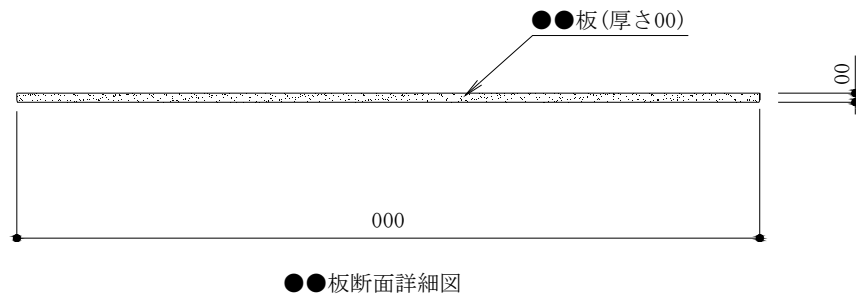
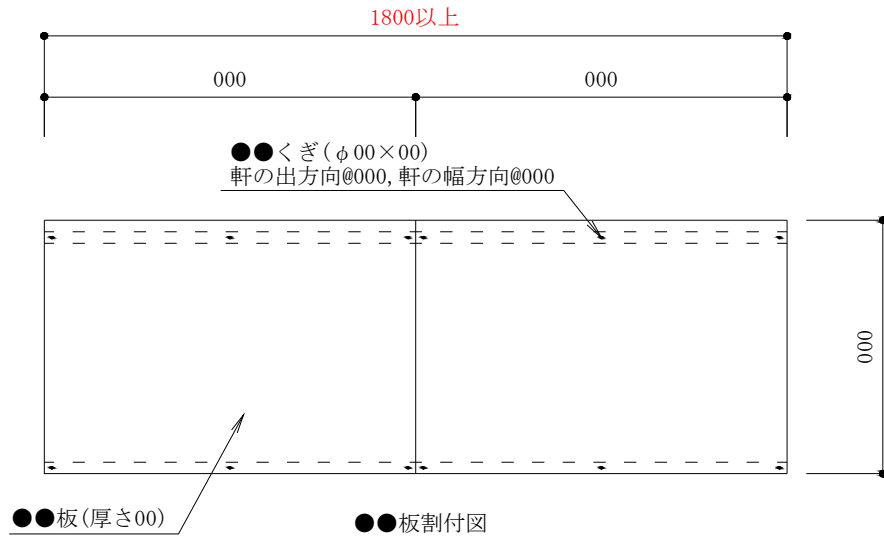
※各構成材料の名称は試験体に使用している材料名・材質を記載



屋内側立面図



断面詳細図



※その他金物等構成部材がある場合、詳細図を追加