

J T C C M

平成 12 年 6 月 1 日 制定
平成 13 年 8 月 2 日 変更(い)
平成 13 年 12 月 7 日 変更(ろ)
平成 15 年 7 月 14 日 変更(は)
平成 16 年 10 月 18 日 変更(に)
平成 17 年 7 月 11 日 変更(ほ)
平成 22 年 6 月 1 日 変更(へ)
平成 24 年 4 月 1 日 変更(と)
平成 26 年 3 月 1 日 変更(ち)
平成 27 年 6 月 1 日 変更(り)
平成 28 年 6 月 1 日 変更(ぬ)
平成 29 年 2 月 1 日 変更(る)
2019 年 11 月 19 日 変更(を)
2020 年 7 月 13 日 変更(わ)
2021 年 7 月 1 日 変更(か)
2023 年 4 月 1 日 変更(よ)
2024 年 4 月 8 日 変更(た)

防耐火性能試験・評価業務方法書

目 次

1. 評価業務の範囲
2. 評価申請のための必要図書
3. 評価方法
4. 防・耐火性能の試験方法(り)
 4. 1 耐火性能試験方法(り)(よ)
 4. 2 準耐火等性能試験方法(り)(を)(よ)
 4. 3 防火性能試験方法(り)(よ)
 4. 4 準防火性能試験方法(り)(よ)
 4. 5 屋根遮炎性能試験方法(り)(か)(よ)
 4. 6 床防火性能試験方法(り)(よ)
 4. 7 柱防火性能試験方法(り)(よ)
 4. 8 遮炎・準遮炎性能試験方法(り)(よ)
 4. 9 防火設備の遮熱・準遮熱性能試験方法(た)
 4. 10 不燃性能試験方法(り)(よ)
 4. 11 準不燃性能試験方法(り)(よ)
 4. 12 難燃性能試験方法(り)(ぬ)(よ)
 4. 13 屋根葺き材の飛び火性能試験方法(り)(ぬ)(よ)
5. 性能評価書等(り)(ぬ)

1. 評価業務の範囲

本業務は、表1中「該当法令」に掲げる規定に基づく認定に係る評価について適用する。

表1 性能評価の業務の範囲、区分及び方法

機関省令第59条の認定に係る区分	法及び政令の規定による区分		防耐火性能の試験方法
	該 当 法 令	構造、材料等	
1号	法第2条第7号	耐火構造	耐火性能試験方法
	法第2条第7号の2	準耐火構造	準耐火等性能試験方法
	法第2条第8号	防火構造	防火性能試験方法
	法第2条第9号の2のロ	防火戸その他の防火設備	遮炎・準遮炎性能試験方法
	法第21条第1項(を)	大規模の建築物の主要構造部(を)	準耐火等性能試験方法(を)
	法第23条	準防火構造	準防火性能試験方法
	法第27条第1項(を)	法第27条第1項に規定する特殊建築物の主要構造部(を)	準耐火等性能試験方法(を)
	法第27条第1項(ぬ)	延焼のおそれがある外壁の開口部の防火設備(ぬ)	遮炎・準遮炎性能試験方法(ぬ)
	法第61条(を)	防火地域又は準防火地域内にある建築物に用いる外壁の開口部の防火設備(を)	遮炎・準遮炎性能試験方法(を)
	令第70条	柱の防火被覆	柱防火性能試験方法
	令第108条の3(た)	耐火構造とすることを要しない木造部分を区画する壁及び床(た)	耐火性能試験方法(た)
	令第108条の3(た)	特定区画に用いる防火設備(た)	防火設備の遮熱・準遮熱性能試験方法(た)
	令第109条の3第1号	準耐火建築物と同等の耐火性能を有する建築物の屋根	屋根遮炎性能試験方法
	令第109条の3第2号ハ	準耐火建築物と同等の耐火性能を有する建築物の床及び直下の天井	床防火性能試験方法
	令第109条の8(た)	耐火構造とすることを要しない木造部分を区画する防火設備(た)	防火設備の遮熱・準遮熱性能試験方法(た)
	令第112条第1項	特定防火設備	遮炎・準遮炎性能試験方法
	令第112条第2項(を)	一時間準耐火基準に適合する準耐火構造(を)	準耐火等性能試験方法(を)
	令第112条第4項第1号(ぬ)(を)(わ)	強化天井(ぬ)	準耐火等性能試験方法(ぬ)
	令第112条第12項(を)(わ)	堅穴区画に用いる防火設備(を)	遮炎・準遮炎性能試験方法(を)
	令第114条第5項	準耐火構造の界壁、間仕切壁及び隔壁に用いる防火設備	遮炎・準遮炎性能試験方法
令第115条の2第1項第4号	防火壁の設置を要しない建築物の床	床防火性能試験方法	
令第137条の10第4号(を)	防火地域内にある既存不適格建築物の増改築時に用いる外壁の開口部の防火設備	遮炎・準遮炎性能試験方法(を)	
2号	法第2条第9号	不燃材料	不燃性能試験方法
	令第1条第5号	準不燃材料	準不燃性能試験方法
	令第1条第6号	難燃材料	難燃性能試験方法
3号	法第22条第1項	通常火災を想定した屋根の構造	屋根葺き材の飛び火性能試験方法

	法第62条(を)	市街地火災を想定した屋根の構造	屋根葺き材の飛び火性能試験方法
--	----------	-----------------	-----------------

2. 評価申請のための必要図書

性能評価を申請するために必要な図書は、原則として、次のとおりとする。ただし、法第2条第9号、令第1条第5号及び第6号の規定に基づく認定に係る評価においては、(4)施工方法に係る図書の提出はしない。様式その他については別に定めるものとする。(り)

- (1) 性能評価申請書
- (2) 構造説明図
- (3) 構成材料等の仕様
- (4) 施工方法(ろ)
- (5) 申請仕様範囲の説明
- (6) 申請会社等の概要
- (7) その他評価するために必要な事項を記載した図書(り)

3. 評価方法

評価は次に定める方法により行うものとする。

- (1) 評価員は、表1に示す性能評価の区分ごとに、4に定める試験方法に従って実施された試験の結果に基づき、2に定める提出図書について、申請仕様の管理値及び性能を満足するために必要な事項を考慮した上で、評価を行う。(り)
- (2) 性能評価のための試験は、原則として、一般財団法人建材試験センター中央試験所又は西日本試験所の施設及び設備を用いて実施する。ただし、水幕によって炎を遮る防火設備及び幅が3.8mを超える試験体または高さが3.6mを超える試験体の防火設備の遮炎・準遮炎性能試験については、国立研究開発法人建築研究所の施設及び設備を用いて実施することができる。(ほ)(と)
- (3) 評価員は、評価上必要があるときは、2に定める提出図書について申請者に説明を求めるものとする。
- (4) 評価員は、一般財団法人建材試験センターが既に認定のための審査に当たって行われた評価に係る実験の結果を用いることにより、新たな実験を要しないこととなる評価に基づいて行われる構造方法等の性能評価をすることができる。(ほ)(と)

4. 防・耐火性能の試験方法(り)

4.1 耐火性能試験方法(り)(た)

法第2条第七号(耐火構造)、令第108条の3(耐火構造とすることを要しない木造部分を区画する壁及び床)の規定に基づく認定(令第108条の3の規定に基づく認定にあつては、木造部分を区画する区画の下部の床に関するものを除く。)に係る性能評価の試験は、次に掲げる試験方法により行う。(り)(た)

4.1.1 耐火性能試験

1. 総 則

- (1) 耐火性能試験は、2に規定する試験体を、3に規定する試験装置によって、4に規定する試験条件を与えて、5に規定する測定を行い、その測定値が6に規定する判定基準を満足した場合にその試験体を合格とする。(り)
- (2) 耐火性能試験は、火災の加熱を同時に受けると認められる面について行うものとする。ただし、壁及び床の上面にあつては性能評価機関において別途実施した耐火性能試験の結果等に基づき、その面が他の面と同等以上の耐火性能を有すると明らかに認められる場合は、その面についての試験を省略することができる。

2. 試験体

- (1) 試験体の材料及び構成は、原則として、実際のものと同じとする。ただし、実際のものに複数の仕様がある場合は、耐火性能に劣る仕様を試験体とする。(を)
- (2) 試験体の材料の寸法、組成及び密度は、管理範囲内にあるものとする。(り)
- (3) 試験体の個数は、原則として、3.(2)に規定する加熱面ごとに2体とする。ただし、断面が対称の壁及び床については、片面のみの試験とすることができる。(は)(を)
- (4) 試験体の形状及び大きさは、原則として、実際のものと同じとする。ただし、実際のものに範囲がある場合は、耐火性能に劣る仕様を試験体とする。なお、実際と同一の大きさのものによる試験が極めて困難な場合においては、形状及び加熱される大きさをイからへまでによるものとするか、又は試験体の材料、構成、耐火被覆材等の留め付け間隔及び間柱、胴縁等の間隔を変更しない等、試験体の耐火性能を増大しないことを条件に、その形状及び大きさを変更することができる。(を)
 - イ. 壁にあつては、形状を矩形とし、幅3000mm以上、高さ3000mm以上、厚さは実際のものと同じとする。(は)
 - ロ. 床にあつては、形状を矩形とし、加熱を受ける面に応じて、次のa)又はb)とする。(は)
 - a) 下面を加熱する場合にあつては、長辺の長さは4000mm以上、短辺の長さは3000mm以上(ただし、短辺のみで試験体を支持する場合は2000mm以上)、厚さは実際のものと同じとする。(は)
 - b) 上面を加熱する場合にあつては、長辺の長さは2000mm以上、短辺の長さは1800mm以上、厚さは実際のものと同じとする。(は)
 - ハ. 屋根にあつては、形状を矩形とし、長辺の長さは4000mm以上、短辺の長さは3000mm以上(ただし、短辺のみで試験体を支持する場合は2000mm以上)、厚さは実際のものと同じとする。(は)
 - ニ. 柱にあつては、断面の形状及び大きさは実際のものと同じとし、長さは3000mm以上とする。

(は)(を)

ただし、免震建築物の構造方法に関する安全上必要な技術基準を定める件(平成12年建設省告示第2009号)第1第1号イに規定する支承材に該当する免震材料(以下、「免震材料」という)を含む柱の試験体は前述の寸法によらず免震材料の上下に接合部分を再現した柱部材をそれぞれに200mm以上設けた仕様とすればよいものとする。(ろ)(と)

ホ. はりにあつては、断面の形状及び大きさは実際のものと同じとし、長さは4000mm以上とする。

(は)(を)

ヘ. 階段にあつては、段板及び段板を支えるけたの断面の形状及び大きさは実際のものと同じとし、幅は1200mm以上、段数は5段以上とする。(は)

(5) 試験体は、気乾状態に乾燥したものとする。ここで、気乾状態とは、構成材料の含水率が木材にあつては15%以下、せっこう等の結晶水を持つ材料にあつては、40℃において恒量になるまで乾燥して求めた場合の値が2%以下、その他の材料にあつては5%以下となる状態をいう。ただし、室内において含水率がほぼ一定の平衡状態となることが確認される場合は、この限りでない。

なお、含水率は、全乾質量を測定後、次式によって算出する。(よ)

$$W = \frac{W_1 - W_2}{W_2} \times 100$$

ここで、 W : 含水率(%)

W_1 : 乾燥前の質量(g)

W_2 : 全乾質量(g)

3. 試験装置

- (1) 加熱炉は、4に規定する温度の時間的変化を、試験面の全面にほぼ一様に与えられるようなものとする。
- (2) 加熱炉は、壁にあつては試験体の片面、床にあつては試験体の上面及び下面、屋根にあつては試験体の下面を、はりにあつては試験体の上面を除く3面(火災の加熱を4面で受ける場合は試験体の4面)、柱及び階段にあつては火災の加熱を同時に受けると考えられる試験体のすべての面を加熱できる構造のものとする。(は)(と)
- (3) 炉内温度を測定するための熱電対(以下、「炉内熱電対」という)の熱接点は、壁にあつては9個以上、床にあつては8個以上、屋根にあつては6個以上、柱(免震材料を含むものを除く)にあつては12個以上、はりにあつては8個以上、階段にあつては4個以上、免震材料を含む柱にあつては8個以上試験面に均等に配置し、試験体から100mm離れた位置に設置する。ただし、2.試験体(4)イ～トの標準寸法の下限を基準とし、試験体はその寸法によらない場合あつては、標準寸法の下限に対する割合に応じ、炉内熱電対の数を増減する。(を)
- (4) 4の(2)及び(3)に規定する荷重を再現できるおもり又は加力装置を備えているものとする。
- (5) 加熱炉は、炉内圧力を測定する装置を備えているものとする。

4. 試験条件

- (1) 炉内熱電対によって測定した温度(以下、「加熱温度」という)の時間経過が、許容誤差内で次の式で表される数値となるように加熱する。

$$T = 345 \log_{10}(8t + 1) + 20$$

この式において、 T は平均炉内温度(℃)、 t は試験の経過時間(分)とする。

加熱温度の許容誤差 d_e は次の値とする。ただし、大量の可燃材料を含む試験体については、可燃材料が突然着火したことにより平均炉内温度を増加させたことが明らかに確認された場合

はこの限りでない。

- a) $5 < t \leq 10$ $de \leq 15$ (%) b) $10 < t \leq 30$ $de = \{15 - 0.5(t-10)\}$ (%)
c) $30 < t \leq 60$ $de = \{5 - 0.083(t-30)\}$ (%) d) $60 < t$ $de = 2.5$ (%)

ここで $de = 100(A - A_s) / A_s$

A は実際の平均炉内温度時間曲線下の面積、 A_s は標準時間温度曲線下の面積、 t は試験の経過時間(分)とする。

a) に対しては 1 分を超えない間隔、b)、c) 及び d) に対しては 5 分を超えない間隔で合計し面積を算定する。

- (2) 常時垂直荷重を支持する構造にあっては、原則として、構造耐力上主要な部分の断面に長期許容応力度に相当する応力度が生じるように载荷しながら試験するものとする。ただし、それを使用する建築物の室の用途が特定される床にあっては、その用途に応じて、令第 85 条の規定に基づく積載荷重を载荷するものとする。
- (3) 屋上として利用しない屋根にあっては、屋根面 1m^2 以内ごとに均等に、階段にあっては段板の中央部に、 65kg のおもりを用いて载荷しながら試験するものとする。ただし、明かり採りを目的とするガラス窓等のように、明らかにその上に付帯物等が設置される等、荷重が作用するおそれが無い場合にあっては、そのガラス等の部分については、おもりを載せる必要は無いものとする。
- (ち)(を)
- (4) 常時垂直荷重を支持する構造のうち、構造耐力上主要な部分に鋼材を用いている構造及び免震材料を含む柱にあって免震材料を除く柱部材が耐火構造として認められたものにおいて、载荷をしないで加熱することができる。(ろ)
- (5) 実際の床及び屋根の支点間距離が試験可能な最大支点間距離を超える場合には、実際の支点間距離で支持する荷重を試験体に载荷して試験を行う。
- (6) 連続ばり形式の床及び屋根は、その構造形式及び载荷条件を再現して試験を行う。
- (7) 試験は、法令に規定する「火災の加熱が加えられる時間」(以下、「要求耐火時間」という)に等しい時間の加熱を実施したのち、加熱をしない状態で、要求耐火時間の 3 倍の時間放置し、その間 5 に規定する測定を継続して行う。ただし、構造上主要な構成材料が準不燃材料であるものにおいて、要求耐火時間の 1.2 倍の時間加熱を実施し、その間 5 に規定する測定を継続して行うことができる。(り)
- (8) 試験面の圧力は、次のイからニまでによるものとする。
- イ. 加熱炉内の高さ方向の圧力勾配は、 1000mm の高さ当り平均 8Pa とする。
- ロ. 試験面の圧力の誤差は、試験開始から 5 分までに $\pm 5\text{Pa}$ となり、試験開始から 10 分までに $\pm 3\text{Pa}$ となるように調整する。
- ハ. 垂直部材の試験面の圧力は、試験体下端から 500mm の高さで 0 となるような勾配を有するものとする。ただし、試験体の上端で 20Pa を超えないように中立軸高さを調整する。
- ニ. 水平部材の試験面の圧力は、試験体下面から 100mm の位置で 20Pa の正圧とする。ただし、床の上面を加熱する場合は、この限りではない。(は)

5. 測定

- (1) 温度、収縮及びたわみの測定は、1 分以内ごとに行うものとする。
- (2) 常時垂直荷重を支持する構造を载荷しながら試験を行う場合は、壁及び柱にあっては、試験体の軸方向収縮量及び軸方向収縮速度を測定する。また、床、屋根、はり及び階段にあっては、試験体のたわみ量及びたわみ速度を測定する。
- (3) 常時垂直荷重を支持する構造を载荷せずに試験を行う場合は、構造耐力上主要な部分に鋼材を

用いている構造にあっては鋼材表面に均等に熱電対を配置して、鋼材温度を測定するものとする。鋼材温度を測定する熱電対の熱接点の数は、壁、床及び屋根にあっては 5 個以上、柱(免震材料を含む柱を除く)及びはりには 15 個以上とする。また、免震材料を含む柱にあっては免震材料を除く柱部材が別途耐火構造として認められたものには、免震材料の表面に均等に熱電対を配置して、表面温度を測定するものとする。表面温度を測定する熱電対の熱接点の数は、12 個以上とする。(ろ)(と)

(4) 壁及び床の裏面温度の測定は、次のイからハまでに定めるところにより行うものとする。

イ. 裏面温度の測定は、固定熱電対及び可動熱電対により行うものとする。

ロ. 固定熱電対の熱接点は、非加熱面に 5 箇所以上均等に配置するものとする。

ハ. 裏面温度の測定は、固定熱電対にあっては 1 分以内ごとに行い、可動熱電対にあっては、高温になったと判断される部分が生じた場合に、直ちにその部分について行うものとする。

(5) 非加熱面での火炎及び火炎が通る亀裂等の発生の有無について目視観察する。ここで、火炎が通る亀裂等とは、これらを通して、火炎が非加熱面へ出てくるか、又は加熱炉内が目視できるものをいう(以下、同じ)。

(6) ALC板、PC板、その他の成形板等に用いられるメッシュ筋等で、直径が 3mm 以上のものは鋼材温度測定の対象とする。

6. 判定

加熱試験の結果、次の基準を満足する場合に、その試験体を合格とする。(り)

(1) 常時垂直荷重を支持する構造で、载荷を実施した場合にあっては、次のイからハまでの要求が、試験終了時(要求耐火時間に等しい時間の加熱が終了してから要求耐火時間の 3 倍の時間又は試験開始から要求耐火時間の 1.2 倍の時間が経過した時をいう。ただし、1 時間を超える加熱を実施した場合は、加熱終了後、3 時間を経過した後、すべての構成材の温度が最大値を示したことが明らかであり、常時垂直荷重を支持する構造を载荷しながら試験を行う場合において変位が安定していることが明らかなる場合はその時点において要求耐火時間の 3 倍の時間が経過したものとし試験終了とすることができる。以下、同じ。)まで満足されること。(ろ)(を)

イ. 壁及び柱にあっては、試験体の最大軸方向収縮量及び最大軸方向収縮速度が次の値以下であること。

$$\text{最大軸方向収縮量(mm)} : h / 100$$

$$\text{最大軸方向収縮速度(mm/分)} : 3h / 1000$$

この式において、 h は試験体の初期高さ(mm)

ロ. 床、屋根及びはりには、最大たわみ量及び最大たわみ速度が次の値以下であること。

ただし、最大たわみ速度は、たわみ量が $L/30$ を超えるまで適用しない。

$$\text{最大たわみ量(mm)} : L^2 / 400 d$$

$$\text{最大たわみ速度(mm/分)} : L^2 / 9000 d$$

この式において、 L は試験体の支点間距離(mm)

d は試験体の構造断面の圧縮縁から引張り縁までの距離(mm)

ハ. 階段にあっては、段板の最大たわみ量が段板の支持長さの $1/30$ を超えないこと。

(2) 常時垂直荷重を支持する構造で、载荷を行わずに鋼材温度を測定した場合にあっては、鋼材温度の最高又は平均が建築物の部分及び構造の種類に応じて、試験終了時まで次の表に掲げる温度を超えないこと。

建築物の部分		柱 及 び は り (単位：℃)	床、屋根及び壁 (非耐力壁を除く) (単位：℃)
構造の種類及び温度の種類			
鉄筋コンクリート造、 鉄筋コンクリート製パネル造等	最高温度	500	550
プレストレストコンクリート造	最高温度	400	450
鋼構造	最高温度	450	500
薄板軽量形構造(は) コンクリート充てん鋼管構造(柱 の評価に限る)(り)	平均温度	350	400

また、免震材料の表面温度を測定した場合にあっては、表面温度の最高が、試験終了時まで性能担保温度を超えないこと。ここで言う性能担保温度とは、別途実施した JIS K 6254 または同等の圧縮強度試験等により求めた性能低下を起こさないことが明確な温度とする。(ろ)

(3) 壁(外壁を屋内側から加熱した場合を除く)及び床にあっては、1時間(非耐力壁である外壁の延焼のおそれのある部分以外の部分にあっては30分間、建築基準法施行令第108条の3に基づく場合にあっては要求耐火時間)の加熱を実施し、試験終了時まで、試験体の裏面温度上昇が、平均で140K以下、最高で180K以下であること。(ろ)(た)

(4) 構造上主要な構成材料が準不燃材料である壁(外壁を屋内側から加熱した場合を除く)及び床にあっては、72分間(非耐力壁である外壁の延焼のおそれのある部分以外の部分にあっては36分間、建築基準法施行令第108条の3に基づく場合にあっては要求耐火時間の1.2倍の時間)の加熱を実施し、その間、試験体の裏面温度上昇が、平均で140K以下、最高で180K以下であること。(た)

(5) 壁及び床にあっては、1時間(非耐力壁である外壁の延焼のおそれのある部分以外の部分にあっては30分間、建築基準法施行令第108条の3に基づく場合にあっては要求耐火時間)の加熱を実施し、試験終了時まで、次の基準を満足すること。(ろ)

イ. 非加熱側へ10秒を超えて継続する火炎の噴出がないこと。

ロ. 非加熱面で10秒を超えて継続する発炎がないこと。

ハ. 火炎が通る亀裂等の損傷を生じないこと。

(6) 構造上主要な構成材料が準不燃材料である壁及び床にあっては、72分間(非耐力壁である外壁の延焼のおそれのある部分以外の部分にあっては36分間、建築基準法施行令第108条の3に基づく場合にあっては要求耐火時間の1.2倍の時間)の加熱を実施し、その間、次の基準を満足すること。(た)

イ. 非加熱側へ10秒を超えて継続する火炎の噴出がないこと。

ロ. 非加熱面で10秒を超えて継続する発炎がないこと。

ハ. 火炎が通る亀裂等の損傷を生じないこと。

(7) 屋根にあっては、30分間の加熱を実施し、試験終了時まで、次の基準を満足すること。(ろ)

イ. 非加熱側へ10秒を超えて継続する火炎の噴出がないこと。

ロ. 非加熱面で10秒を超えて継続する発炎がないこと。

ハ. 火炎が通る亀裂等の損傷を生じないこと。

(8) 構造上主要な構成材料が準不燃材料である屋根にあっては、36分間の加熱を実施し、その間、次の基準を満足すること。

イ. 非加熱側へ10秒を超えて継続する火炎の噴出がないこと。

ロ. 非加熱面で10秒を超えて継続する発炎がないこと。

ハ. 火炎が通る亀裂等の損傷を生じないこと。

4.2 準耐火等性能試験方法(り)

法第2条第7号の2(準耐火構造)、法第21条第1項(大規模の建築物の主要構造部)、法第27条第1項(法第27条第1項に規定する特殊建築物の主要構造部)、令第112条第2項(一時間準耐火基準に適合する準耐火構造)、令第112条第4項第1号(強化天井)の規定に基づく認定に係る性能評価の試験は、次に掲げる試験方法により行う。(り)(ぬ)(を)(わ)

4.2.1 準耐火等性能試験(を)

1. 総 則

- (1) 準耐火等性能試験は、2に規定する試験体を、3に規定する試験装置によって、4に規定する試験条件を与えて、5に規定する測定を行い、その測定値が6に規定する判定基準を満足した場合にその試験体を合格とする。(り)(を)
- (2) 準耐火等性能試験は、火災の加熱を同時に受けると認められる面について行うものとする。ただし、次のイからハに示す仕様の場合又はイからハに示す仕様よりも準耐火等性能が明らかに優位となる場合は、当該面についての試験を省略することができる。(ほ)(を)
 - イ. 壁及び床の上面にあっては性能評価機関において別途実施した準耐火等性能試験の結果に基づき、その面が他の面と同等以上の準耐火等性能を有すると明らかに認められる仕様の場合。(を)
 - ロ. 外壁にあっては、外壁の屋内側被覆が、45分準耐火仕様では、せっこうボード2枚重ね張り(下張り厚さ12.5mm、上張り厚さ9.5mm)、60分準耐火仕様では、せっこうボード(厚さ12.5mm)2枚重ね張りとする仕様の場合。ただし、荷重支持部材に薄型軽量形鋼を用いた構造及び上張材の留付材が躯体に留付けされない構造等とする場合を除く。(を)
 - ハ. 床にあっては、a)又はb)とする仕様の場合。(を)
 - a) 床の上面に張る材料が、45分準耐火仕様では、構造用合板(厚さ12mm)の上にせっこうボード(厚さ9.5mm)単板張り、60分準耐火仕様では、構造用合板(厚さ12mm)の上にせっこうボード(厚さ12.5mm)単板張り。(を)
 - b) 床の下面に張る材料が、60分準耐火仕様では、強化せっこうボード(厚さ12.5mm)2枚重ね張り。(を)

2. 試験体

- (1) 試験体の材料及び構成は、原則として、実際のものと同じとする。ただし、実際のものに複数の仕様がある場合は、準耐火等性能に劣る仕様を試験体とする。(を)
- (2) 試験体の材料の寸法、組成及び密度は、管理範囲内にあるものとする。(り)
- (3) 試験体の個数は、原則として、3の(2)に規定する加熱面ごとに2体とする。ただし、断面が対称の壁については、片面のみの試験とすることができる。(を)
- (4) 試験体の形状及び大きさは、原則として実際のものと同じとする。ただし、実際のものに範囲がある場合は、準耐火等性能に劣る仕様を試験体とする。なお、実際と同一の大きさのものによる試験が極めて困難な場合においては、形状及び加熱される大きさをイからトまでによるものとするか、又は試験体の材料、構成、防火被覆材等の留め付け間隔及び間柱、胴縁等の間隔を変更しない等、試験体の準耐火等性能を増大しないことを条件に、その形状及び大きさを変更することができる。(を)
 - イ. 壁にあっては、形状を矩形とし、幅3000mm以上、高さ3000mm以上、厚さは実際のものと同じとする。(を)

- ロ. 床(床の上面を加熱する場合を除く)、屋根及び強化天井にあっては、形状を矩形とし、長辺の長さは4000mm以上、短辺の長さは3000mm以上(ただし、短辺のみで試験体を支持する場合は2000mm以上)、厚さは実際のものと同じとする。(ぬ)(を)
- ハ. 床の上面にあっては、形状を矩形とし、長辺の長さは2000mm以上、短辺の長さは1800mm以上、厚さは実際のものと同じとする。(を)
- ニ. 柱にあっては、断面の形状及び大きさは実際のものと同じとし、長さは3000mm以上とする。
- ホ. はりにあっては、断面の形状及び大きさは実際のものと同じとし、長さは4000mm以上とする。
- ヘ. 軒裏にあっては、軒の両側面の形状及び軒の出は実際のものと同じとし、幅は1800mm以上とし、かつ、その小屋裏に面する部分に厚さ8mm、密度 $900 \pm 100 \text{kg/m}^3$ の繊維混入けい酸カルシウム板(以下、「標準板」という)を設けたものとする。なお、軒天井面の高さは試験体底面から1800mmを標準とする。(を)
- ト. 階段にあっては、段板及び段板を支えるけたの断面の形状及び大きさは実際のものと同じとし、幅は1200mm以上、段数は5段以上とする。
- (5) 軒裏の標準試験体は、木造軸組工法によるものとし、小屋裏に面する部分に標準板を設けたものとする。壁の屋外側被覆は、加熱時間60分間までの場合には厚さ25mmのけい酸カルシウム板(JIS A 5430「繊維強化セメント板」、タイプ3、0.5TK、以下同じ)2枚重ね張り、加熱時間が60分間を超える場合には30分あたり15mmのけい酸カルシウム板を割り増すものとする。屋内側被覆はせっこうボード(JIS A 6901、GB-R、厚さ12.5mm)とする。軒屋根の勾配は3/10とし、加熱時間60分間までの場合にはけい酸カルシウム板を2枚重ねて、加熱時間が60分間を超える場合には30分あたり15mmのけい酸カルシウム板を割り増して葺く。鼻隠しは、木造下地(130×30mm)に、加熱時間60分間までの場合には厚さ25mmのけい酸カルシウム板を2枚重ねて張ったもの、加熱時間が60分間を超える場合には30分あたり15mmのけい酸カルシウム板を増し張りする。標準試験体に用いる木材の樹種は、柱がべいまつ、その他がべいまつ又はべいつがとする。(を)(よ)
- (6) 試験体は、気乾状態に乾燥したものとする。ここで、気乾状態とは、構成材料の含水率が木材にあっては15%以下、せっこう等の結晶水を持つ材料にあっては、40℃において恒量になるまで乾燥して求めた場合の値が2%以下、その他の材料にあっては5%以下となる状態をいう。ただし、室内において含水率がほぼ一定の平衡状態となることが確認される場合は、この限りでない。なお、含水率は、全乾質量を測定後、次式によって算出する。(よ)

$$W = \frac{W_1 - W_2}{W_2} \times 100$$

ここで、 W : 含水率(%)

W_1 : 乾燥前の質量(g)

W_2 : 全乾質量(g)

3. 試験装置

- (1) 加熱炉は、4に規定される温度の時間的変化を試験面の全面にほぼ一様に与えられるようなものとする。
- (2) 加熱炉は、壁にあっては試験体の片面、床、軒裏、ひさし等、屋根及び強化天井にあっては試験体の下面(床の上面を加熱する場合は試験体の上面)、はりにあっては試験体の上面を除く3面(火災の加熱を4面で受ける場合は試験体の4面)、柱及び階段にあっては火災の加熱を受けると考えられる試験体のすべての面を加熱できる構造のものとする。(と)(ぬ)
- (3) 炉内温度を測定するための熱電対(以下、「炉内熱電対」という)の熱接点は、壁にあっては9

個以上、床及び強化天井にあつては 8 個以上、屋根にあつては 6 個以上、柱にあつては 12 個以上、はりにあつては 8 個以上、軒裏にあつては 3 個以上、階段にあつては 4 個以上、試験面に均等に配置し、試験体から 100mm 離れた位置に設置する。(ぬ)

ただし、2. 試験体(4)イ～トの標準寸法の下限を基準とし、試験体はその寸法によらない場合あつては、標準寸法の下限に対する割合に応じ、炉内熱電対の数を増減する。(を)

(4) 4 の(2)及び(3)に規定する荷重を再現できるおもり又は加力装置を備えているものとする。

(5) 加熱炉は、炉内圧力を測定する装置を備えているものとする。

4. 試験条件

(1) 炉内熱電対によって測定した温度(以下、「加熱温度」という)の時間経過が、許容誤差内で次の式で表される数値となるように加熱する。

$$T = 345 \log_{10}(8t + 1) + 20$$

この式において、 T は平均炉内温度($^{\circ}\text{C}$)、 t は試験の経過時間(分)とする。

加熱温度の許容誤差 de は次の値とする。ただし、大量の可燃材料を含む試験体については、可燃材料が突然着火したことにより平均炉内温度を増加させたことが明らかに確認された場合にはこの限りでない。

a) $5 < t \leq 10$ $de \leq 15(\%)$

b) $10 < t \leq 30$ $de = \{15 - 0.5(t - 10)\}(\%)$

c) $30 < t \leq 60$ $de = \{5 - 0.083(t - 30)\}(\%)$

d) $60 < t$ $de = 2.5(\%)$ (を)

ここで $de = 100(A - A_s) / A_s$

A は実際の平均炉内温度時間曲線下の面積、 A_s は標準時間温度曲線下の面積、 t は試験の経過時間(分)とする。

a) に対しては 1 分を超えない間隔、b)、c) 及び d) に対しては 5 分を超えない間隔で合計し面積を算定する。(を)

(2) 常時垂直荷重を支持する構造(床の上面を加熱する場合を除く)にあつては、原則として、構造耐力上主要な部分の断面に長期許容応力度に相当する応力度が生じるように载荷しながら試験するものとする。ただし、それを使用する建築物の室の用途が特定される床にあつては、その用途に応じて、令第 85 条の規定に基づく積載荷重を载荷するものとする。

(3) 屋上として利用しない屋根にあつては、屋根面 1m^2 以内ごとに均等に、階段にあつては踏み板の中央部に、 65kg のおもりを用いて载荷しながら試験するものとする。ただし、明かり採りを目的とするガラス窓等のように、明らかにその上に付帯物等が設置される等、荷重が作用するおそれが無い場合にあつては、そのガラス等の部分については、おもりを載せる必要は無いものとする。(ち)(を)

(4) 実際の床及び屋根の支点間距離が試験可能な最大支点間距離を超える場合には、実際の支点間距離で支持する荷重を試験体に载荷して試験を行う。

(5) 連続ばり形式の床及び屋根は、その構造形式及び载荷条件を再現して試験を行う。

(6) 試験は、法令に規定する「火災による火熱が加えられる時間(強化天井にあつては 1 時間)」、「通常火災終了時間」又は、「特定避難時間」(以下、「要求準耐火時間」という)に等しい時間が経過するまでの間(要求準耐火時間が 60 分を超える場合にあつては、要求準耐火時間に 1.2 を乗じた時間が経過するまでの間)、加熱しながら 5 に規定する測定を実施する。(り)(ぬ)(を)

(7) 試験面の圧力は、次のイからニまでによるものとする。

イ. 加熱炉内の高さ方向の圧力勾配は、 1000mm の高さ当り平均 8Pa とする。

- ロ. 試験面の圧力の誤差は、試験開始から 5 分までに±5Pa となり、試験開始から 10 分までに±3Pa となるように調整する。
- ハ. 垂直部材の試験面の圧力は、試験体下端から 500mm の高さで 0 となるような勾配を有するものとする。ただし、試験体の上端で 20Pa を超えないように中立軸高さを調整する。
- ニ. 水平部材の試験面の圧力は、試験体下面から 100mm の位置で 20Pa の正圧とする。ただし、床の上面を加熱する場合は、この限りでない。

5. 測定

- (1) 温度、収縮及びたわみの測定は、1 分以内ごとに行うものとする。
- (2) 常時垂直荷重を支持する構造を載荷しながら試験を行う場合は、壁及び柱にあつては、試験体の軸方向収縮量及び軸方向収縮速度を測定する。また、床(床の上面を加熱する場合を除く)、屋根、はり及び階段にあつては、試験体のたわみ量及びたわみ速度を測定する。
- (3) 壁、床及び強化天井の裏面温度の測定は、次のイからハまでに定めるところにより行うものとする。(ぬ)
 - イ. 裏面温度の測定は、固定熱電対及び可動熱電対により行うものとする。
 - ロ. 固定熱電対の熱接点は、非加熱面に 5 箇所以上(軒裏にあつては、標準板の非加熱面に 3 箇所以上)均等に配置するものとする。
 - ハ. 裏面温度の測定は、固定熱電対にあつては 1 分以内ごとに行い、可動熱電対にあつては、高温になったと判断される部分が生じた場合に、直ちにその部分について行うものとする。
- (4) 非加熱面での火炎及び火炎が通る亀裂等の発生の有無について目視観察する。ここで、火炎が通る亀裂等とは、これらを通して、火炎が非加熱面へ出てくるか、又は加熱炉内が目視できるものをいう(以下、同じ)。

6. 判定

加熱試験の結果、次の基準を満足する場合に、その試験体を合格とする。(リ)

- (1) 常時垂直荷重を支持する構造で、載荷を実施した場合にあつては、次のイからハまでの要求が、試験終了時まで満足されること。(を)
 - イ. 壁及び柱にあつては、試験体の最大軸方向収縮量及び最大軸方向収縮速度が、次の値以下であること。
 - 最大軸方向収縮量(mm) : $h/100$
 - 最大軸方向収縮速度(mm/分) : $3h/1000$
 - この式において、 h は試験体の初期高さ(mm)
 - ロ. 床(床の上面を加熱する場合を除く)、屋根及びはりにあつては、最大たわみ量及び最大たわみ速度が、次の値以下であること。ただし、最大たわみ速度は、たわみ量が $L/30$ を超えるまで適用しない。
 - 最大たわみ量(mm) : $L^2/400d$
 - 最大たわみ速度(mm/分) : $L^2/9000d$
 - この式において、 L は試験体の支点間距離(mm)
 - d は試験体の構造断面の圧縮縁から引張り縁までの距離(mm)
 - ハ. 階段にあつては、段板の最大たわみ量が段板の支持長さの $1/30$ を超えない。
- (2) 常時垂直荷重を支持する構造で、載荷を行わずに鋼材温度を測定した場合にあつては、鋼材温度の最高又は平均が建築物の部分及び構造の種類に応じて、試験終了時まで、次の表に掲げる温度を超えないこと。(を)

建築物の部分		柱 及 び は り (単位：℃)	床、屋根及び壁 (非耐力壁を除く) (単位：℃)
構造の種類及び温度の種別			
鉄筋コンクリート造、 鉄筋コンクリート製パネル造等	最高温度	500	550
プレストレストコンクリート造	最高温度	400	450
鋼構造	最高温度	450	500
薄板軽量形構造(は) コンクリート充てん鋼管構造(柱 の評価に限る)(り)	平均温度	350	400

(3) 壁(外壁を屋内側から加熱した場合を除く)、床及び強化天井にあつては、試験体の裏面温度上昇が、軒裏(外壁によって小屋裏又は天井裏と防火上有効に遮られているものを除く)にあつては標準板の裏面温度上昇が、試験終了時まで、平均で 140K 以下、最高で 180K 以下であること。

(ぬ)(を)

(4) 壁、床、屋根及び強化天井にあつては、試験終了時まで、次の基準を満足すること。(ぬ)(を)

イ. 非加熱側へ 10 秒を超えて継続する火炎の噴出がないこと。

ロ. 非加熱面で 10 秒を超えて継続する発炎がないこと。

ハ. 火炎が通る亀裂等の損傷を生じないこと。

(5) 軒裏(外壁によって小屋裏又は天井裏と防火上有効に遮られているものを除く)にあつては、試験終了時まで、次の基準を満足すること。(を)

イ. 標準板の非加熱側へ 10 秒を超えて継続する火炎の噴出がないこと。

ロ. 標準板の非加熱面で 10 秒を超えて継続する発炎がないこと。

ハ. 標準板に火炎が通る亀裂等の損傷を生じないこと。

4.3 防火性能試験方法(り)

法第2条第8号(防火構造)の規定に基づく認定に係る性能評価の試験は、次に掲げる試験方法により行う。(り)

4.3.1 防火性能試験

1. 総則

(1) 防火性能試験は、2に規定する試験体を、3に規定する試験装置によって、4に規定する試験条件を与えて、5に規定する測定を行い、その測定値が6に規定する判定基準を満足した場合に、その試験体を合格とする。(り)

2. 試験体

(1) 試験体の材料及び構成は、原則として、実際のものと同じとする。ただし、実際のものに複数の仕様がある場合は、防火性能に劣る仕様を試験体とする。(を)

(2) 試験体の材料の寸法、組成及び密度は、管理範囲内にあるものとする。(り)

(3) 試験体の個数は、原則として、3の(2)に規定する加熱面ごとに2体とする。

(4) 試験体の形状及び大きさは、原則として、実際のものと同じとする。ただし、実際のものに範囲がある場合は、防火性能に劣る仕様を試験体とする。なお、実際と同一の大きさのものによる試験が極めて困難な場合においては、形状及び加熱される大きさをイ及びロによるものとするか、又は試験体の材料、構成、防火被覆材等の留め付け間隔及び間柱、胴縁等の間隔を変更しない等、試験体の防火性能を増大しないことを条件に、その形状及び大きさを変更することができる。(を)
イ. 外壁にあつては、矩形状の板とし、幅 3000mm 以上、高さ 3000mm 以上、厚さは実際のものと同じとする。

ロ. 軒裏にあつては、軒の両側面の形状及び軒の出は実際のものと同じとし、幅は 1800mm 以上とし、かつ、その小屋裏に面する部分に厚さ 8mm、密度 $900 \pm 100 \text{kg/m}^3$ の繊維混入けい酸カルシウム板(以下、「標準板」という)を設けたものとする。なお、軒天井面の高さは試験体底面から 1800mm を標準とする。(を)

(5) 軒裏の標準試験体は、木造軸組工法によるものとし、小屋裏に面する部分に標準板を設けたものとする。壁の屋外側被覆は、厚さ 25mm のけい酸カルシウム板(JIS A 5430「繊維強化セメント板」、タイプ 3、0.5TK、以下同じ)2枚重ね張りとする。

屋内側被覆はせっこうボード(JIS A 6901、GB-R、厚さ 12.5mm)とする。軒屋根の勾配は 3/10 とし、けい酸カルシウム板を 2枚重ねて葺く。

鼻隠しは、木造下地(130×30mm)に、厚さ 25mm のけい酸カルシウム板を 2枚重ねて張ったものとする。標準試験体に用いる木材の樹種は、柱がべいまつ、その他がべいまつ又はべいつがとする。(を)(よ)

(6) 試験体は、気乾状態に乾燥したものとする。ここで、気乾状態とは、構成材料の含水率が木材にあつては 15%以下、せっこう等の結晶水を持つ材料にあつては、40℃において恒量になるまで乾燥して求めた場合の値が 2%以下、その他の材料にあつては 5%以下となる状態をいう。ただし、室内において含水率がほぼ一定の平衡状態となることが確認される場合は、この限りでない。なお、含水率は、全乾質量を測定後、次式によって算出する。(よ)

$$W = \frac{W_1 - W_2}{W_2} \times 100$$

ここで、 W : 含水率(%)

W_1 : 乾燥前の質量(g)

W_2 : 全乾質量(g)

3. 試験装置

- (1) 加熱炉は、4 に規定される温度の時間的変化を試験面の全面にほぼ一様に与えられるようなものとする。
- (2) 加熱炉は、外壁にあつては試験体の片面、軒裏にあつては試験体の下面を加熱できる構造のものとする。
- (3) 炉内温度を測定するための熱電対(以下、「炉内熱電対」という)は、外壁にあつては9個以上、軒裏にあつては3個以上、試験面に均等に配置し、熱接点は試験体から100mm離れた位置に設置する。ただし、2. 試験体(4)イ～トの標準寸法の下限を基準とし、試験体はその寸法によらない場合あつては、標準寸法の下限に対する割合に応じ、炉内熱電対の数を増減する。(を)
- (4) 4の(2)に規定する荷重を再現できるおもり又は加力装置を備えているものとする。
- (5) 加熱炉は、炉内圧力を測定する装置を備えているものとする。

4. 試験条件

- (1) 炉内熱電対によって測定した温度(以下、「加熱温度」という)の時間経過が、許容誤差内で次の式で表される数値となるように加熱する。

$$T = 345 \log_{10}(8t + 1) + 20$$

この式において、 T は平均炉内温度(°C)、 t は試験の経過時間(分)とする。

加熱温度の許容誤差 de は次の値とする。ただし、大量の可燃材料を含む試験体については、可燃材料が突然着火したことにより平均炉内温度を増加させたことが明らかに確認された場合にはこの限りでない。

a) $5 < t \leq 10$ $de \leq 15$ (%)

b) $10 < t \leq 30$ $de = \{15 - 0.5(t - 10)\}$ (%)

ここで $de = 100(A - A_s) / A_s$

A は実際の平均炉内温度時間曲線下の面積、 A_s は標準時間温度曲線下の面積、 t は試験の経過時間(分)とする。

a) に対しては1分を超えない間隔、b) に対しては5分を超えない間隔で合計し面積を算定する。

- (2) 常時垂直荷重を支持する構造にあつては、原則として、構造耐力上主要な部分の断面に長期許容応力度に相当する応力度が生じるように载荷しながら試験するものとする。
- (3) 試験は、30分間、加熱しながら5に規定する測定を実施する。
- (4) 試験面の圧力は、次のイからニまでによるものとする。
 - イ. 加熱炉内の高さ方向の圧力勾配は、1000mmの高さ当り平均8Paとする。
 - ロ. 試験面の圧力の誤差は、試験開始から5分までに±5Paとなり、試験開始から10分までに±3Paとなるように調整する。
 - ハ. 試験面の圧力は、試験体下端から500mmの高さで0となるような勾配を有するものとする。ただし、試験体の上端で20Paを超えないように中立軸高さを調整する。

5. 測定

- (1) 温度及び収縮の測定は、1分以内ごとに行うものとする。
- (2) 常時垂直荷重を支持する構造を载荷しながら試験を行う場合には、軸方向収縮量及び軸方向収縮

速度を測定する。

(3) 裏面温度の測定は、次のイからハまでに定めるところにより行うものとする。

イ. 裏面温度の測定は、固定熱電対及び可動熱電対により行うものとする。

ロ. 固定熱電対の熱接点は、加熱面の反対面に 5 箇所以上(軒裏にあつては、標準板の非加熱面に 3 箇所以上)均等に配置するものとする。

ハ. 裏面温度の測定は、固定熱電対にあつては 1 分以内ごとに行い、可動熱電対にあつては、高温になったと判断される部分が生じた場合に、直ちにその部分について行うものとする。

(4) 非加熱面での火炎及び火炎が通る亀裂等の発生の有無について目視観察する。ここで、火炎が通る亀裂等とは、これらを通して、火炎が非加熱面へ出てくるか、又は加熱炉内が目視できるものをいう(以下、同じ)。

6. 判定

加熱試験の結果、次の基準を満足する場合に、その試験体を合格とする。(り)

(1) 常時垂直荷重を支持する外壁で、载荷を実施した場合にあつては、試験終了時まで、試験体の最大軸方向収縮量及び最大軸方向収縮速度が次の値以下であること。(を)

最大軸方向収縮量(mm) : $h/100$

最大軸方向収縮速度(mm/分) : $3h/1000$

この式において、 h は試験体の初期高さ(mm)

(2) 常時垂直荷重を支持する外壁で、载荷を行わずに鋼材温度を測定した場合にあつては、鋼材温度の最高又は平均が建築物の部分及び構造の種類に応じて、試験終了時まで、次の表に掲げる温度を超えないこと。(を)

建築物の部分		壁(非耐力壁を除く) (単位:℃)
構造の種類及び温度の種類		
鉄筋コンクリート造、 鉄筋コンクリート製パネル造等	最高温度	550
プレストレストコンクリート造	最高温度	450
鋼構造	最高温度	500
薄板軽量形構造(は)	平均温度	400

(3) 外壁にあつては、試験体の裏面温度上昇が、軒裏にあつては標準板の裏面温度上昇が、試験終了時まで、平均で 140K 以下、最高で 180K 以下であること。(を)

(4) 外壁にあつては、試験終了時まで、次の基準を満足すること。(を)

イ. 非加熱側へ 10 秒を超えて継続する火炎の噴出がないこと。

ロ. 非加熱面で 10 秒を超えて継続する発炎がないこと。

ハ. 火炎が通る亀裂等の損傷を生じないこと。

(5) 軒裏(外壁によって小屋裏又は天井裏と防火上有効に遮られているものを除く)にあつては、試験終了時まで、次の基準を満足すること。(を)

イ. 標準板の非加熱側へ 10 秒を超えて継続する火炎の噴出がないこと。

ロ. 標準板の非加熱面で 10 秒を超えて継続する発炎がないこと。

ハ. 標準板に火炎が通る亀裂等の損傷を生じないこと。

4.4 準防火性能試験方法(り)

法第 23 条(準防火性能を有する外壁)の規定に基づく認定に係る性能評価の試験は、次に掲げる試験方法により行う。(り)

4.4.1 準防火性能試験

1. 総 則

(1) 準防火性能試験は、2 に規定する試験体を、3 に規定する試験装置によって、4 に規定する試験条件を与えて、5 に規定する測定を行い、その測定値が 6 に規定する判定基準を満足した場合に、その試験体を合格とする。(り)

2. 試験体

- (1) 試験体の材料及び構成は、原則として、実際のものと同じとする。ただし、実際のものに複数の仕様がある場合は、準防火性能に劣る仕様を試験体とする。(を)
- (2) 試験体の材料の寸法、組成及び密度は、管理範囲内にあるものとする。(り)
- (3) 試験体の個数は、2 体とする。
- (4) 試験体の形状及び大きさは、原則として、実際のものと同じとする。ただし、実際のものに範囲がある場合は、準防火性能に劣る仕様を試験体とする。なお、実際と同一の大きさのものによる試験が極めて困難な場合においては、加熱される大きさを幅 3000mm 以上、高さ 3000mm 以上とするか、又は試験体の材料、構成、防火被覆材等の留め付け間隔及び間柱、胴縁等の間隔を変更しない等、試験体の準防火性能を増大しないことを条件に、その形状及び大きさを変更することができる。(を)
- (5) 試験体は、気乾状態に乾燥したものとする。ここで、気乾状態とは、構成材料の含水率が木材にあっては 15%以下、せっこう等の結晶水を持つ材料にあっては、40℃において恒量になるまで乾燥して求めた場合の値が 2%以下、その他の材料にあっては 5%以下となる状態をいう。ただし、室内において含水率がほぼ一定の平衡状態となることが確認される場合には、この限りでない。なお、含水率は、全乾質量を測定後、次式によって算出する。(よ)

$$W = \frac{W_1 - W_2}{W_2} \times 100$$

ここで、 W : 含水率(%)

W_1 : 乾燥前の質量(g)

W_2 : 全乾質量(g)

3. 試験装置

- (1) 加熱炉は、4 に規定される温度の時間的変化を試験面の全面にほぼ一様に与えられるようなものとする。
- (2) 加熱炉は、試験体の片面を加熱できる構造のものとする。
- (3) 炉内温度を測定するための熱電対(以下、「炉内熱電対」という)の熱接点を 9 個以上、試験面に均等に配置し、試験面から 100mm 離れた位置に設置する。ただし、2. 試験体(4)イ～トの標準寸法の下限を基準とし、試験体はその寸法によらない場合あっては、標準寸法の下限に対する割合に応じ、炉内熱電対の数を増減する。(を)
- (4) 4 の(2)に規定する荷重を再現できるおもり又は加力装置を備えているものとする。
- (5) 加熱炉は、炉内圧力を測定する装置を備えているものとする。

4. 試験条件

- (1) 炉内熱電対によって測定した温度(以下、「加熱温度」という)の時間経過が、許容誤差内で次の式で表される数値となるように加熱する。

$$T = 345 \log_{10}(8t + 1) + 20$$

この式において、Tは平均炉内温度(°C)、tは試験の経過時間(分)とする。

加熱温度の許容誤差 de は次の値とする。ただし、大量の可燃材料を含む試験体については、可燃材料が突然着火したことにより平均炉内温度を増加させたことが明らかに確認された場合にはこの限りでない。

a) $5 < t \leq 10$ $de \leq 15$ (%)

b) $10 < t \leq 30$ $de = \{15 - 0.5(t - 10)\}$ (%)

ここで $de = 100(A - A_s) / A_s$

Aは実際の平均炉内温度時間曲線下の面積、 A_s は標準時間温度曲線下の面積、tは試験の経過時間(分)とする。

a)に対しては1分を超えない間隔、b)に対しては5分を超えない間隔で合計し面積を算定する。

- (2) 常時垂直荷重を支持する構造にあっては、原則として、構造耐力上主要な部分の断面に長期許容応力度に相当する応力度が生じるように载荷(又は、試験体の長期の最大耐力に等しい荷重を载荷)しながら試験するものとする。
- (3) 試験は、20分間、加熱しながら5に規定する測定を実施する。
- (4) 試験面の圧力は、次のイからハまでによるものとする。
- イ. 加熱炉内の高さ方向の圧力勾配は、1000mmの高さ当り平均8Paとする。
- ロ. 試験面の圧力の誤差は、試験開始から5分までに ± 5 Paとなり、試験開始から10分までに ± 3 Paとなるように調整する。
- ハ. 試験面の圧力は、試験体下端から500mmの高さで0となるような勾配を有するものとする。ただし、試験体の上端で20Paを超えないように中立軸高さを調整する。

5. 測定

- (1) 温度及び収縮の測定は、1分以内ごとに行うものとする。
- (2) 常時垂直荷重を支持する構造を载荷しながら試験を行う場合は、軸方向収縮量及び軸方向収縮速度を測定する。
- (3) 裏面温度の測定は、次のイからハまでで定めるところにより行うものとする。
- イ. 裏面温度の測定は、固定熱電対及び可動熱電対により行うものとする。
- ロ. 固定熱電対の熱接点は、加熱面の反対面に5箇所以上均等に配置するものとする。
- ハ. 裏面温度の測定は、固定熱電対にあっては1分以内ごとに行い、可動熱電対にあっては、高温になったと判断される部分が生じた場合に、直ちにその部分について行うものとする。
- (4) 非加熱面での火炎及び火炎が通る亀裂等の発生の有無について目視観察する。ここで、火炎が通る亀裂等とは、これらを通して、火炎が非加熱面へ出てくるか、又は加熱炉内が目視できるものをいう(以下、同じ)。

6. 判定

加熱試験の結果、次の基準を満足する場合に、その試験体を合格とする。(り)

- (1) 常時垂直荷重を支持する外壁で、载荷を実施した場合にあっては、試験終了時まで、試験体の

最大軸方向収縮量及び最大軸方向収縮速度が次の値以下であること。(を)

最大軸方向収縮量(mm) : $h/100$

最大軸方向収縮速度(mm/分) : $3h/1000$

この式において、 h は試験体の初期高さ(mm)

- (2) 常時垂直荷重を支持する外壁で、載荷を行わずに鋼材温度を測定した場合にあっては、鋼材温度の最高又は平均が建築物の部分及び構造の種類に応じて、試験終了時まで、次の表に掲げる温度を超えないこと。(を)

建築物の部分		壁(非耐力壁を除く) (単位:℃)
構造の種類及び温度の種別		
鉄筋コンクリート造、 鉄筋コンクリート製パネル造等	最高温度	550
プレストレストコンクリート造	最高温度	450
鋼構造	最高温度	500
薄板軽量形構造(は)	平均温度	400

- (3) 試験体の裏面温度上昇が、試験終了時まで、平均で140K以下、最高で180K以下であること。

(を)

- (4) 試験終了時まで、次の基準を満足すること。(を)

イ 非加熱側へ10秒を超えて継続する火炎の噴出がないこと。

ロ 非加熱面で10秒を超えて継続する発炎がないこと。

ハ 火炎が通る亀裂等の損傷を生じないこと。

4.5 屋根遮炎性能試験方法(り)(か)

令第109条の3第1号(準耐火建築物と同等の耐火性能を有する建築物の屋根)の規定に基づく認定に係る性能評価の試験は、次に掲げる試験方法により行う。(り)(か)

1. 総 則

(1) 屋根遮炎性能試験は、2に規定する試験体を、3に規定する試験装置によって、4に規定する試験条件を与えて、5に規定する測定を行い、その測定値が6に規定する判定基準を満足した場合にその試験体を合格とする。(り)

2. 試験体

(1) 試験体の材料及び構成は、原則として、実際のものと同じとする。ただし、実際のものに複数の仕様がある場合は、屋根遮炎性能に劣る仕様を試験体とする。(を)

(2) 試験体の材料の寸法、組成及び密度は、管理範囲内にあるものとする。(り)

(3) 試験体の個数は、2体とする。

(4) 試験体の形状及び大きさは、原則として、実際のものと同じとする。ただし、実際のものに範囲がある場合は、屋根遮炎性能に劣る仕様を試験体とする。なお、実際と同一の大きさのものによる試験が極めて困難な場合においては、加熱される大きさを長辺の長さ4000mm以上、短辺の長さ3000mm以上(ただし、短辺のみで試験体を支持する場合は2000mm以上)とするか、又は試験体の材料、構成、防火被覆材等の留め付け間隔及び小屋組等の間隔を変更しない等、試験体の防火性能を増大しないことを条件に、その形状及び大きさを変更することができる。(を)

(5) 試験体は、気乾状態に乾燥したものとする。ここで、気乾状態とは、構成材料の含水率が木材にあっては15%以下、せっこう等の結晶水を持つ材料にあっては、40℃において恒量になるまで乾燥して求めた場合の値が2%以下、その他の材料にあっては5%以下となる状態をいう。ただし、室内において含水率がほぼ一定の平衡状態となることが確認される場合は、この限りでない。なお、含水率は、全乾質量を測定後、次式によって算出する。(り)(よ)

$$W = \frac{W_1 - W_2}{W_2} \times 100$$

ここで、 W : 含水率(%)

W_1 : 乾燥前の質量(g)

W_2 : 全乾質量(g)

3. 試験装置

(1) 加熱炉は、4に規定する温度の時間的変化を、試験面の全面にほぼ一様に与えられるようなものとする。

(2) 加熱炉は、試験体の下面を加熱できる構造のものとする。

(3) 炉内温度を測定するための熱電対(以下、「炉内熱電対」という)の熱接点を6個以上、試験面に均等に配置し、試験体から100mm離れた位置に設置する。

(4) 4の(2)に規定する荷重を再現できるおもり又は加力装置を備えているものとする。

(5) 加熱炉は、炉内圧力を測定する装置を備えているものとする。

4. 試験条件

(1) 炉内熱電対によって測定した温度(以下、「加熱温度」という)の時間経過が、許容誤差内で次

の式で表される数値となるように加熱する。

$$T = 345 \log_{10}(8t + 1) + 20$$

この式において、 T は平均炉内温度(°C)、 t は試験の経過時間(分)とする。

加熱温度の許容誤差 de は次の値とする。ただし、大量の可燃材料を含む試験体については、可燃材料が突然着火したことにより平均炉内温度を増加させたことが明らかに確認された場合にはこの限りでない。

$$a) \quad 5 < t \leq 10 \quad de \leq 15(\%)$$

$$b) \quad 10 < t \leq 30 \quad de = \{15 - 0.5(t - 10)\}(\%)$$

ここで $de = 100(A - A_s) / A_s$

A は実際の平均炉内温度時間曲線下の面積、 A_s は標準時間温度曲線下の面積、 t は試験の経過時間(分)とする。

a) に対しては 1 分を超えない間隔、b) に対しては 5 分を超えない間隔で合計し面積を算定する。

- (2) 屋根面を 1m^2 以内ごとに区分し、区分されたそれぞれの部分の中央部に、 65kg のおもりを用いて載荷しながら試験する。
- (3) 実際の屋根の支点間距離が試験可能な最大支点間距離を超える場合には、実際の支点間距離で支持する荷重を試験体に載荷して試験を行う。
- (4) 連続はり形式の屋根は、その構造形式及び載荷条件を再現した試験を行う。
- (5) 試験は、20 分間、加熱しながら 5 に規定する測定を実施する。(り)
- (6) 試験面の圧力は、試験体下面から 100mm の位置で 20Pa の正圧とする。なお、試験面の圧力の誤差は、試験開始から 5 分までに $\pm 5\text{Pa}$ となり、試験開始から 10 分までに $\pm 3\text{Pa}$ となるように調整する。

5. 測定

- (1) 温度の測定は、1 分以内ごとに行うものとする。
- (2) 非加熱面での火炎及び火炎が通る亀裂等の発生の有無について目視観察する。ここで、火炎が通る亀裂等とは、これらを通して、火炎が非加熱面へ出てくるか、又は加熱炉内が目視できるものをいう(以下、同じ)。

6. 判定

加熱試験の結果、試験終了時まで、次の基準を満足する場合に、その試験体を合格とする。(り)(を)

- イ 非加熱側へ 10 秒を超えて継続する火炎の噴出がないこと。
- ロ 非加熱面で 10 秒を超えて継続する発炎がないこと。
- ハ 火炎が通る亀裂等の損傷を生じないこと。

4.6 床防火性能試験方法(り)

令第109条の3第2号ハ(準耐火建築物と同等の耐火性能を有する建築物の床及び直下の天井)及び令第115条の2第1項第4号(防火壁の設置を要しない建築物の床)の規定に基づく認定に係る性能評価の試験は、次に掲げる試験方法により行う。(り)

1. 総 則

- (1) 床防火性能試験は、2に規定する試験体を、3に規定する試験装置によって、4に規定する試験条件を与えて、5に規定する測定を行い、その測定値が6に規定する判定基準を満足した場合にその試験体を合格とする。(り)

2. 試験体

- (1) 試験体の材料及び構成は、原則として、実際のもので同一とする。ただし、実際のものに複数の仕様がある場合は、床防火性能に劣る仕様を試験体とする。(を)
- (2) 試験体の材料の寸法、組成及び密度は、管理範囲内にあるものとする。(り)
- (3) 試験体の個数は、3の(2)に規定する各加熱面について2体とする。
- (4) 試験体の形状及び大きさは、原則として、実際のもので同一とする。ただし、実際のものに範囲がある場合は、床防火性能に劣る仕様を試験体とする。なお、実際と同一の大きさのものによる試験が極めて困難な場合においては、形状及び加熱される大きさをイ及びロによるものとするか、又は試験体の材料、構成、防火被覆材等の留め付け間隔及び根太等の間隔を変更しない等、試験体の防火性能を増大しないことを条件に、その形状及び大きさを変更することができる。(を)
イ 試験面が床の裏側(下面又は天井面、以下、「下面」という)である場合は、形状を矩形とし、長辺の長さは4000mm以上、短辺の長さは3000mm以上(ただし、短辺のみで試験体を支持する場合は2000mm以上)、厚さは実際のもので同一とする。(を)
ロ 試験面が床の表側(以下、「上面」という)である場合は、形状を矩形とし、長辺の長さは2000mm以上、短辺の長さは1800mm以上、厚さは実際のもので同一とする。(を)
- (5) 試験体は、気乾状態に乾燥したものとする。ここで、気乾状態とは、構成材料の含水率が木材にあっては15%以下、せっこう等の結晶水を持つ材料にあっては、40℃において恒量になるまで乾燥して求めた場合の値が2%以下、その他の材料にあっては5%以下となる状態をいう。ただし、室内において含水率がほぼ一定の平衡状態となることが確認される場合は、この限りでない。なお、含水率は、全乾質量を測定後、次式によって算出する。(よ)

$$W = \frac{W_1 - W_2}{W_2} \times 100$$

ここで、 W : 含水率(%)

W_1 : 乾燥前の質量(g)

W_2 : 全乾質量(g)

3. 試験装置

- (1) 加熱炉は、4に規定される温度の時間的変化を試験面の全面にほぼ一様に与えられるようなものとする。
- (2) 加熱炉は、試験体の下面及び上面を加熱できる構造のものとする。
- (3) 炉内温度を測定するための熱電対(以下、「炉内熱電対」という)の熱接点を8個以上、試験面に均等に配置し、試験面から100mm離れた位置に設置する。ただし、2. 試験体(4)イ～ロの標準

寸法の下限を基準とし、試験体はその寸法によらない場合あっては、標準寸法の下限に対する割合に応じ、炉内熱電対の数を増減する。(を)

- (4) 4の(2)に規定する荷重を再現できるおもり又は加力装置を備えているものとする。
- (5) 加熱炉は、炉内圧力を測定する装置を備えているものとする。

4. 試験条件

- (1) 炉内熱電対によって測定した温度(以下、「加熱温度」という)の時間経過が、許容誤差内で次の式で表される数値となるように加熱する。

$$T = 345 \log_{10}(8t + 1) + 20$$

この式において、Tは平均炉内温度(°C)、tは試験の経過時間(分)とする。

加熱温度の許容誤差 d_e は次の値とする。ただし、大量の可燃材料を含む試験体については、可燃材料が突然着火したことにより平均炉内温度を増加させたことが明らかに確認された場合にはこの限りでない。

$$\text{a) } 5 < t \leq 10 \quad d_e \leq 15(\%) \qquad \text{b) } 10 < t \leq 30 \quad d_e = \{15 - 0.5(t - 10)\}(\%)$$

ここで $d_e = 100(A - A_s) / A_s$

Aは実際の平均炉内温度時間曲線下の面積、 A_s は標準時間温度曲線下の面積、tは試験の経過時間(分)とする。

a)に対しては1分を超えない間隔、b)に対しては5分を超えない間隔で合計し面積を算定する。

- (2) 試験体の下面を加熱する場合は、原則として、構造耐力上主要な部分の断面に長期許容応力度に相当する応力度が生じるように载荷しながら試験するものとする。ただし、それを使用する建築物の室の用途が特定される場合には、その用途に応じて、令第85条の規定に基づく積載荷重を载荷するものとする。
- (3) 実際の床の支点間距離が試験可能な最大支点間距離を超える場合には、実際の支点間距離で支持する荷重を試験体に载荷して試験を行う。
- (4) 連続はり形式の床は、その構造形式及び载荷条件を再現して試験を行う。
- (5) 試験は、30分間、加熱しながら5に規定する測定を実施する。(り)
- (6) 試験面の圧力(上面を加熱する場合を除く)は、試験体下面から100mmの位置で20Paの正圧とする。なお、試験面の圧力の誤差は、試験開始から5分までに $\pm 5\text{Pa}$ となり、試験開始から10分までに $\pm 3\text{Pa}$ となるように調整する。

5. 測定

- (1) 温度及びたわみの測定は、1分以内ごとに行うものとする。
- (2) 試験面が床の下面である場合は、試験体のたわみ量及びたわみ速度を測定する。
- (3) 裏面温度の測定は、次のイからハまでに定めるところにより行うものとする。
 - イ 裏面温度の測定は、固定熱電対及び可動熱電対により行うものとする。
 - ロ 固定熱電対の熱接点は、非加熱面に5箇所以上均等に配置するものとする。
 - ハ 裏面温度の測定は、固定熱電対にあつては1分以内ごとに行い、可動熱電対にあつては、高温になったと判断される部分が生じた場合に、直ちにその部分について行うものとする。
- (4) 非加熱面での火炎及び火炎が通る亀裂等の発生の有無について目視観察する。ここで、火炎が通る亀裂等とは、これらを通して、火炎が非加熱面へ出てくるか、又は加熱炉内が目視できるものをいう(以下、同じ)。

6. 判定

加熱試験の結果、次の基準を満足する場合に、その試験体を合格とする。(り)

- (1) 試験面が床の下面である場合は、試験終了時まで、最大たわみ量及び最大たわみ速度が、次の値以下であること。ただし、最大たわみ速度は、たわみ量が $L/30$ を超えるまで適用しない。(を)

$$\text{最大たわみ量(mm)} : L^2/400 d$$

$$\text{最大たわみ速度(mm/分)} : L^2/9000 d$$

この式において、 L は試験体の支点間距離(mm)

d は試験体の構造断面の圧縮縁から引張り縁までの距離(mm)

- (2) 常時垂直荷重を支持する構造で、載荷を行わずに鋼材温度を測定した場合にあっては、鋼材温度の最高又は平均が建築物の部分及び構造の種類に応じて、試験終了時まで、次の表に掲げる温度を超えないこと。(を)

建築物の部分		床 (単位：℃)
構造の種類及び温度の種別		
鉄筋コンクリート造、 鉄筋コンクリート製パネル造等	最高温度	550
プレストレストコンクリート造	最高温度	450
鋼構造 薄板軽量形構造(は)	最高温度	500
	平均温度	400

- (3) 試験体の裏面温度上昇が、試験終了時まで、平均で 140K 以下、最高で 180K 以下であること。

(を)

- (4) 試験開始から試験終了時まで、次の基準を満足すること。(を)

- イ 非加熱側へ 10 秒を超えて継続する火炎の噴出がないこと。
- ロ 非加熱面で 10 秒を超えて継続する発炎がないこと。
- ハ 火炎が通る亀裂等の損傷を生じないこと。

4.7 柱防火性能試験方法(り)

令第70条(柱の防火被覆)の規定に基づく認定に係る性能評価の試験は、次に掲げる試験方法により行う。(り)

4.7.1 柱防火性能試験

1. 総則

(1) 柱防火性能試験は、2に規定する試験体を、3に規定する試験装置によって、4に規定する試験条件を与えて、5に規定する測定を行い、その測定値が6に規定する判定基準を満足した場合に、その試験体を合格とする。(り)

2. 試験体

- (1) 試験体の材料及び構成は、原則として、実際のものと同じとする。ただし、実際のものに複数の仕様がある場合は、柱防火性能に劣る仕様を試験体とする。(を)
- (2) 試験体の材料の寸法、組成及び密度については管理範囲内にあるものとする。
- (3) 試験体の個数は、3の(2)に規定する各加熱面について2体とする。
- (4) 試験体の形状及び大きさは、原則として、実際のものと同じとする。ただし、実際のものに範囲がある場合は、柱防火性能に劣る仕様を試験体とする。なお、実際と同一の大きさのものによる試験が極めて困難な場合においては、形状及び加熱される大きさをイによるものとするほか、試験体の材料、構成、防火被覆材等の留め付け等の間隔を変更しない等、試験体の防火性能を増大しないことを条件に、その形状及び大きさを変更することができる。(を)
- イ. 断面の形状及び大きさは実際のものと同じとし、長さは3000mm以上とする。
- (5) 試験体は、気乾状態に乾燥したものとする。ここで、気乾状態とは、構成材料の含水率が木材にあっては15%以下、せっこう等の結晶水を持つ材料にあっては、40℃において恒量になるまで乾燥して求めた場合の値が2%以下、その他の材料にあっては5%以下となる状態をいう。ただし、室内において含水率がほぼ一定の平衡状態となることが確認される場合は、この限りでない。なお、含水率は、全乾質量を測定後、次式によって算出する。(り)(よ)

$$W = \frac{W_1 - W_2}{W_2} \times 100$$

ここで、 W : 含水率(%)

W_1 : 乾燥前の質量(g)

W_2 : 全乾質量(g)

3. 試験装置

- (1) 加熱炉は、4に規定される温度の時間的変化を試験面の全面にほぼ一様に与えられるようなものとする。
- (2) 加熱炉は、火災の加熱を受けると考えられる試験体のすべての面を加熱できる構造のものとする。
- (3) 炉内温度を測定するための熱電対(以下、「炉内熱電対」という)の熱接点は、12個以上、試験面に均等に配置し、試験体から100mm離れた位置に設置する。
- (4) 4の(2)に規定する荷重を再現できる加力装置を備えているものとする。
- (5) 加熱炉は、炉内圧力を測定する装置を備えているものとする。

4. 試験条件

- (1) 炉内熱電対によって測定した温度(以下、「加熱温度」という)の時間経過が、許容誤差内で次の式で表される数値となるように加熱する。

$$T = 345 \log_{10}(8t + 1) + 20$$

この式において、Tは平均炉内温度(°C)、tは試験の経過時間(分)とする。

加熱温度の許容誤差は次の値とする。ただし、大量の可燃材料を含む試験体については、可燃材料が突然着火したことにより平均炉内温度を増加させたことが明らかに確認された場合にはこの限りでない。

$$\text{a) } 5 < t \leq 10 \quad de \leq 15(\%) \qquad \text{b) } 10 < t \leq 30 \quad de = \{15 - 0.5(t - 10)\}(\%)$$

ここで $de = 100(A - A_s) / A_s$

Aは実際の平均炉内温度時間曲線下の面積、A_sは標準時間温度曲線下の面積、tは試験の経過時間(分)とする。

a)に対しては1分を超えない間隔、b)に対しては5分を超えない間隔で合計し面積を算定する。

- (2) 原則として、構造耐力上主要な部分の断面に長期許容応力度に相当する応力度が生じるように载荷しながら試験するものとする。
- (3) 試験は30分間、加熱しながら5に規定する測定を実施する。(り)
- (4) 試験面の圧力は、次のイ及びロによるものとする。
- イ. 加熱炉内の高さ方向の圧力勾配は、1000mmの高さ当り平均8Paとする。
- ロ. 試験面の圧力の誤差は、試験開始から5分までに±5Paとなり、試験開始から10分までに±3Paとなるように調整する。

5. 測定

- (1) 温度及び収縮の測定は、1分以内ごとに行うものとする。
- (2) 試験体の軸方向収縮量及び軸方向収縮速度を測定する。

6. 判定

加熱試験の結果、次の基準を満足する場合に、その試験体を合格とする。(り)

- (1) 载荷を実施した場合にあっては、次のイの要求が、試験終了時まで満足されること。(を)
- イ. 試験体の最大軸方向収縮量及び最大軸方向収縮速度が、次の値以下であること。

$$\text{最大軸方向収縮量(mm)} : h / 100$$

$$\text{最大軸方向収縮速度(mm/分)} : 3h / 1000$$

この式において、hは試験体の初期高さ(mm)

- (2) 载荷を行わずに鋼材温度を測定した場合にあっては、鋼材温度の最高又は平均が建築物の部分及び構造の種類に応じて、試験終了時まで、次の表に掲げる温度を超えないこと。(を)

建築物の部分		柱 (単位:°C)
構造の種類及び温度の種別		
鉄筋コンクリート造、 鉄筋コンクリート製パネル造等	最高温度	500
	最高温度	400
プレストレストコンクリート造	最高温度	450
鋼構造 薄板軽量形構造(は) コンクリート充てん鋼管構造(柱 の評価に限る)(り)	最高温度	450
	平均温度	350

4. 8 遮炎・準遮炎性能試験方法(り)(を)

法第 2 条第 9 号の二のロ(防火戸その他の政令で定める防火設備)、法第 27 条第 1 項(延焼のおそれがある外壁の開口部の防火設備)、法第 61 条(防火地域又は準防火地域内にある建築物に用いる外壁の開口部の防火設備)、令第 112 条第 1 項(防火区画に用いる特定防火設備)、令第 112 条第 12 項(堅穴区画に用いる防火設備)、令第 114 条第 5 項(準耐火構造の界壁、間仕切壁及び隔壁に用いる防火設備)、令第 137 条の 10 第 4 号(防火地域内にある既存不適格建築物の増改築時に用いる外壁の開口部の防火設備)の規定に基づく認定に係る性能評価の試験は、次に掲げる試験方法により行う。
(り)(ぬ)(を)(わ)

4. 8. 1 防火設備性能試験(り)(を)

1. 総則

- (1) 防火設備の遮炎・準遮炎性能試験(以下、防火設備性能試験という)は 2 に規定する試験体を、3 に規定する試験装置によって、4 に規定する試験条件を与えて、5 に規定する測定を行い、その測定値が 6 に規定する判定基準を満足した場合に、その試験体を合格とする。(り)
- (2) 防火設備性能試験は、防火戸その他の防火設備に適用する。
- (3) 申請仕様が複数ある場合、性能評価機関において別途実施した防火設備性能試験の結果に基づき、その仕様が試験を実施する仕様と同等以上の遮炎性能を有すると明らかに認められる場合においては、その仕様についての試験を省略することができる。(り)(を)

2. 試験体

- (1) 試験体の材料及び構成は、原則として、実際のものと同じとする。ただし、遮炎性を有することが予め確認されている部分並びに明らかに遮炎性の確保に寄与しない部分は、試験体から取り除くことができる。また、実際のものに複数の仕様がある場合は、次のイからホまでによるものとする。(に)
 - イ. 表面に施した溝加工等による断面欠損に複数の仕様がある場合は、欠損部容積の合計が最も大きい仕様を試験体とする。
 - ロ. 表面化粧層の組成・構成に複数の仕様がある場合には、原則として、有機化合物(以下、「有機質」という)の合計質量が最も多い仕様を試験体とする。(を)
 - ハ. 新聞受け(郵便口)、ドアアイ、がらり、換気小窓等の付属品がある場合は、付属品のある仕様の試験体とする。
 - ニ. 戸の寸法及びガラスの寸法が相似的に変わる仕様がある場合は、原則として、最大寸法の仕様を試験体とする。ただし、遮炎性上不利となる恐れがある場合には、最小寸法の仕様も試験体とする。(を)
 - ホ. 水幕によって炎を遮る防火設備において、放水圧力の仕様に範囲がある場合については、最低放水圧力となる仕様を試験体とする。(に)
- (2) 試験体の個数は、原則として、加熱を受ける面(以下、加熱面という。)ごとに 1 体とする。ただし、加熱面が 1 面のみの場合はその面について試験を 2 体実施する。(に)
- (3) 遮炎性の検証を必要とする部分が非常に大きいために試験体の形状及び大きさを実際のものと同じとすることが極めて困難な場合においては、その形状を、幅 3000mm 以上、高さ 3000mm 以上、厚さは実際によるものとする。ただし、この場合においては、試験によって得られた結果から、評価しようとする仕様の性能を十分に検証できることが明らかにされなければならない。(に)

また、加熱面は、原則として試験体の全面とするが、水幕によって炎を遮る防火設備にあつては、試験体に設けられた幅 2500mm 以上、高さ 1500mm 以上の開口部とすることができる。(に)

- (4) 試験体は、原則として気乾状態に乾燥したものとす。ここで、気乾状態とは、構成材料の含水率が木材にあつては 15%以下、せっこう等の結晶水を持つ材料にあつては、40℃において恒量になるまで乾燥して求めた場合の値が 2%以下、その他の材料にあつては 5%以下となる状態をいう。ただし、室内において含水率がほぼ一定の平衡状態となることが確認される場合、火災時において常に湿潤状態が保たれることが明白であるもの(水幕を利用するものを含む)は、この限りでない。

(に)(り)

なお、含水率は、全乾質量を測定後、次式によって算出する。(よ)

$$W = \frac{W_1 - W_2}{W_2} \times 100$$

ここで、 W : 含水率(%)

W_1 : 乾燥前の質量(g)

W_2 : 全乾質量(g)

- (5) 試験体は、原則として戸、枠及び(6)に規定する周壁を含めて作製し、部分により遮炎性能上の弱点があると認められる場合においては、当該部分が試験体に含まれるようにすること。ただし、水幕によって炎を遮る防火設備にあつては、試験体は開口部を有するマスク、散水ノズル、給水配管、熱電対等を一体的に配置した散水ボックスとし、弱点部は散水密度の低い部分(遮炎能力のあるたれ壁等で防御されている部分を除く。)とし、性能評価の申請に先立って、散水密度の低い部分を見極める試験を実施しておくこととする。(に)(を)
- (6) 試験体の周囲 100mm 以上の周壁仕様は、標準施工仕様とする。ただし、標準施工仕様に湿式工法(モルタル等)及び乾式工法(けい酸カルシウム板(繊維強化セメント板 JIS A 5430 張り等)の両方ある場合は乾式工法により試験を実施する。また、周壁の工法が特定できない場合は、原則として法令に規定する時間によって、次の周壁を用いる。(に)(を)(よ)

周壁の仕様(木造軸組工法)(を)

- ① 法令に規定する時間 20 分間以下の場合 : (を)

せっこうボード(JIS A 6901、GB-R、厚さ 12.5mm)2 枚重ね張り(を)

- ② 法令に規定する時間 20 分間を超えて 60 分以下の場合 : (を)

けい酸カルシウム板(タイプ 2、0.8FK、厚さ 12mm)2 枚重ね張り又は、(を)(よ)

けい酸カルシウム板(タイプ 3、0.5TK、厚さ 25mm)単板張り(を)(よ)

- ③ 法令に規定する時間 60 分間を超える場合 : (を)

けい酸カルシウム板(タイプ 2、0.8FK、厚さ 12mm)3 枚重ね張り又は、(を)(よ)

けい酸カルシウム板(タイプ 3、0.5TK、厚さ 35mm)単板張り(を)(よ)

ただし、加熱時間が 90 分間を超える場合には、原則として、30 分あたり 15mm 以内の範囲でけい酸カルシウム板の厚さを割り増すものとする。(を)(よ)

ただし、水幕によって炎を遮る防火設備にあつては、けい酸カルシウム板(厚さ 10mm)とする。

(に)(よ)

- (7) 既存の試験ないしは計算結果から、各仕様の間での防火上の有利不利が判断できる場合には、もつとも防火上不利となる仕様を試験体とすることができる。(ろ)

3. 試験装置

- (1) 加熱炉は、4 に規定される温度の時間的変化を試験面の全面にほぼ一様に与えられるようなものとする。

- (2) 加熱炉は、試験体の片面を加熱できる構造のものとする。
- (3) 炉内温度を測定するための熱電対(以下、「炉内熱電対」という)の熱接点を9個以上、試験面に均等に配置し、試験体から100mm離れた位置に設置する。防火ダンパー等の試験面の面積が小さくなる場合は、炉内熱電対の数を減らすことができる。また、水幕によって炎を遮る防火設備にあっては、加熱面に位置する熱電対について、水の影響を受けないように、1000mm離れた位置とすることができる。(に)(を)
- (4) 加熱炉は、炉内圧力を測定する装置を備えているものとする。

4. 試験条件

- (1) 試験は、法令に規定する時間が経過するまでの間(法令に規定する時間が60分を超える場合にあっては、法令に規定する時間に1.2を乗じた時間が経過するまでの間)、加熱しながら5に規定する測定を実施する。(り)(を)
- (2) 水幕によって炎を遮る防火設備以外にあっては、炉内熱電対によって測定した温度(以下、「加熱温度」という)の時間経過が、許容誤差内で次の式で表される数値となるように加熱する。(に)

$$T = 345 \log_{10}(8t + 1) + 20$$

この式において、Tは平均炉内温度(°C)、tは試験の経過時間(分)とする。

加熱温度の許容誤差は次の値とする。ただし、大量の可燃材料を含む試験体については、可燃材料が突然着火したことにより平均炉内温度を増加させたことが明らかに確認された場合はこの限りでない。

a) $5 < t \leq 10$ $de \leq 15(\%)$

ただし、法令に規定する時間が10分間の場合にあっては、 $3.5 < t \leq 10$ $de \leq 15(\%)$ とする。(を)

b) $10 < t \leq 30$ $de = \{15 - 0.5(t - 10)\}(\%)$

c) $30 < t \leq 60$ $de = \{5 - 0.083(t - 30)\}(\%)$

d) $60 < t$ $de = 2.5(\%)$ (を)

ここで $de = 100(A - A_s) / A_s$

Aは実際の平均炉内温度時間曲線下の面積、 A_s は標準時間温度曲線下の面積、tは試験の経過時間(分)とする。

a)に対しては1分を超えない間隔、b)、c)及びd)に対しては5分を超えない間隔で合計し面積を算定する。(を)

- (3) 水幕によって炎を遮る防火設備にあっては、加熱温度が次の式で表される数値を5分間保持するように加熱する。

$$T = 345 \log_{10}(8t' + 1) + 20 \text{ (を)}$$

この式において、Tは平均炉内温度(°C)、 t' は法令に規定する時間(法令に規定する時間が60分を超える場合にあっては、法令に規定する時間に1.2を乗じた時間)(分)とする。(を)

- (4) 水幕によって炎を遮る防火設備以外における、試験面の圧力は、次のイからハによるものとする。(に)

イ. 加熱炉内の高さ方向の圧力勾配は、1000mmの高さ当り平均8Paとする。

ロ. 試験面の圧力の誤差は、試験開始から5分までに $\pm 5\text{Pa}$ となり、試験開始から10分までに $\pm 3\text{Pa}$ となるように調整する。

ハ. 試験面の圧力は、試験体下端から500mmの高さで0となるような勾配を有するものとする。ただし、試験体の上端で20Paを超えないように中立軸高さを調整する。防火ダンパー等のよう

に試験面の面積が小さい場合にあつては、試験面前面に 20Pa を超えない正圧がかかるように調整する。(ろ)

- (5) 水幕によって炎を遮る防火設備における加熱面の圧力は、加熱面全体の半分以上で正圧となるようにする。(に)

5. 測定

- (1) 温度の測定は、1 分以内ごとに行うものとする。
- (2) 水幕によって炎を遮る防火設備以外にあつては、非加熱面での火炎及び火炎が通る亀裂等の発生の有無について目視観察する。ここで、火炎が通る亀裂等とは、これらを通して、火炎が非加熱面へ出てくるか、又は加熱炉内が目視できるものをいう(以下、同じ)。(に)
- (3) 水幕によって炎を遮る防火設備にあつては、次のイからニに定めるところにより裏面温度の測定を行うものとする。(に)
- イ. 裏面温度の測定は、防火設備の加熱面の反対面(防火設備の厚さは申請に基づくものとするが、測定に当たっては水の影響を受けないようにする。)で行う。(に)
- ロ. 裏面温度の測定は、固定熱電対により行う。(に)
- ハ. 固定熱電対の熱接点は、防火設備の加熱面の反対面に 5 ヶ所以上均等に配置するものとする。(に)
- ニ. 裏面温度の測定は、1 分以内毎に行う。(に)

6. 判定

水幕によって炎を遮る防火設備以外にあつては、加熱試験によって得られた測定値が、次のイからハの基準を満足する場合に、その試験体を合格とする。(に)(り)

- イ. 非加熱側へ 10 秒を超えて継続する火炎の噴出がないこと。
- ロ. 非加熱面で 10 秒を超えて継続する発炎がないこと。
- ハ. 火炎が通る亀裂等の損傷及び隙間を生じないこと。ただし、防火戸の沓ずり及びシャッターの床に接する部分のすき間(10mm 以下)は除外する。

水幕によって炎を遮る防火設備にあつては、加熱時間中の裏面温度が、最高で 200℃以下、平均で 160℃以下であつて、法令に規定する時間、所定の水幕を形成できることが明らかな場合に合格とする。(に)(を)

4.9 防火設備の遮熱・準遮熱性能試験方法（た）

令第108条の3（特定区画に用いる防火設備）、令第109条の8（火熱遮断壁等に用いる防火設備）の規定に基づく認定に係る性能評価の試験は、4.9.1に掲げる試験方法により行う。

4.9.1 防火設備遮熱・準遮熱性能評価

本性能評価は、4.9.2 防火設備遮熱・準遮熱性能試験及び4.9.3 防火設備閉鎖性・遮煙性能試験により行う。

4.9.2 防火設備遮熱・準遮熱性能試験

1. 総 則

- (1) 防火設備の遮熱・準遮熱性能試験（以下、「防火設備遮熱性能試験」という）は2に規定する試験体を、3に規定する試験装置によって、4に規定する試験条件を与えて、5に規定する測定を行い、その測定値が6に規定する判定を満足した場合に、その試験体を合格とする。
- (2) 防火設備遮熱性能試験は、防火戸その他の防火設備に適用する。
- (3) 申請仕様が複数ある場合、性能評価機関において別途実施した防火設備遮熱性能試験の結果に基づき、その仕様が試験を実施する仕様と同等以上の遮熱性能及び遮炎性能を有すると明らかに認められる場合においては、その仕様についての試験を省略することができる。

2. 試験体

- (1) 試験体の材料及び構成は、原則として、実際のものと同ーとする。ただし、遮熱性能及び遮炎性能を有することが予め確認されている部分並びに明らかに遮熱性能及び遮炎性能の確保に寄与しない部分は、試験体から取り除くことができる。また、実際のものに複数の仕様がある場合は、次のイからニによるものとする。
 - イ. 表面に施した溝加工等による断面欠損に複数の仕様がある場合は、欠損部容積の合計が最も大きい仕様を試験体とする。
 - ロ. 表面化粧層の組成・構成に複数の仕様がある場合には、原則として、有機化合物（以下、「有機質」という）の合計質量が最も多い仕様を試験体とする。
 - ハ. 新聞受け（郵便口）、ドアアイ、がらり、換気小窓等の付属品がある場合は、付属品のある仕様を試験体とする。
 - ニ. 戸の寸法及びガラスの寸法が相似的に変わる仕様がある場合は、原則として、最大寸法の仕様を試験体とする。ただし、遮熱性能上又は遮炎性能上不利となる恐れがある場合には、最小寸法の仕様も試験体とする。
- (2) 試験体の個数は、原則として、加熱面ごとに1体とする。ただし、加熱面が1面のみの場合はその面について試験を2体実施する。
- (3) 遮熱性能及び遮炎性能の検証を必要とする部分が非常に大きいために試験体の形状及び大きさを実際のものと同ーとすることが極めて困難な場合においては、その形状及び加熱される大きさを、幅3000mm以上、高さ3000mm以上、厚さは実際によるものとする。ただし、この場合においては、試験によって得られた結果から、評価しようとする仕様の性能を十分に検証

できることが明らかにされていないなければならない。

- (4) 試験体は、気乾状態に乾燥したものとする。ここで、気乾状態とは、構成材料の含水率が木材にあつては 15%以下、せっこう等の結晶水を持つ材料にあつては、40℃において恒量になるまで乾燥して求めた場合の値が 2%以下、その他の材料にあつては 5%以下となる状態をいう。ただし、室内において含水率がほぼ平衡状態となることが確認される場合は、この限りでない。なお、含水率は、全乾質量を測定後、次式によって算出する。

$$W = \frac{W_1 - W_2}{W_2} \times 100$$

ここで、 W : 含水率 (%)

W_1 : 乾燥前の質量 (g)

W_2 : 全乾質量 (g)

- (5) 試験体は戸、枠及び(6)に規定する周壁を含めて作製し、部分により遮熱性能上又は遮炎性能上の弱点があると認められる場合においては、当該部分が試験体に含まれるようにすること。
- (6) 試験体の周囲 100mm 以上の周壁仕様は、標準施工仕様とする。ただし、標準施工仕様に湿式工法（モルタル等）及び乾式工法（けい酸カルシウム板（繊維強化セメント板、JIS A 5430）張り等）の両方ある場合は乾式工法により試験を実施する。また、周壁の工法が特定できない場合は、法令に規定する「火災継続予測時間」又は「特定区画通常火災継続時間」に応じ防火設備に要求される遮熱時間（以下、「要求遮熱時間」という）によって、次の周壁を用いる。

周壁の仕様（軽量鉄骨下地）

- ① 要求遮熱時間が 20 分間以下の場合：

せっこうボード（JIS A 6901、GB-R、厚さ 12.5mm）の 2 枚重ね張り

- ② 要求遮熱時間が 20 分間を超え 60 分間以下の場合：

けい酸カルシウム板（タイプ 2、0.8FK、厚さ 12mm）の 2 枚重ね張り又は

けい酸カルシウム板（タイプ 3、0.5TK、厚さ 25mm）単板張り

- ③ 要求遮熱時間が 60 分間を超える場合：

けい酸カルシウム板（タイプ 2、0.8FK、厚さ 12mm）の 3 枚重ね張り又は

けい酸カルシウム板（タイプ 3、0.5TK、厚さ 35mm）単板張り

ただし、要求遮熱時間が 90 分間を超える場合には、原則として、30 分あたり 15mm 以内の範囲でけい酸カルシウム板の厚さを割り増すものとする。

なお、枠から周壁内部への熱影響が想定される場合は、壁中空部にロックウール等を充てんすることができる。

- (7) 既存の試験ないしは計算結果から、各仕様の間での遮熱性能上及び遮炎性能上の有利不利が判断できる場合に

は、もっとも遮熱性能上及び遮炎性能上不利となる仕様を試験体とすることができる。

3. 試験装置

- (1) 加熱炉は、4 に規定される温度の時間的変化を試験面の全面にほぼ一様に与えられるようなものとする。

- (2) 加熱炉は、試験体の片面を加熱できる構造のものとする。
- (3) 炉内温度を測定するための熱電対（以下、「炉内熱電対」という）の熱接点を 9 個以上、試験面に均等に配置し、試験体から 100mm 離れた位置に設置する。ただし、試験面の面積が小さくなる場合は、炉内熱電対の数を減らすことができる。
- (4) 加熱炉は、炉内圧力を測定する装置を備えているものとする。

4. 試験条件

- (1) 試験は、要求遮熱時間に等しい時間の加熱を実施したのち、加熱をしない状態で、要求遮熱時間の 3 倍の時間放置し、その間 5 に規定する測定を継続して行う。ただし、1 時間を超える加熱を実施した場合は、加熱終了後、すべての構成材の温度が最大値を示したことが明らかな場合はその時点において要求遮熱時間の 3 倍の時間が経過したものとして試験終了とすることができる。
- (2) 炉内熱電対によって測定した温度（以下、「加熱温度」という）の時間経過が、許容誤差内で次の式で表される数値となるように加熱する。

$$T = 345 \log_{10}(8t + 1) + 20$$

この式において、T は平均炉内温度（℃）、t は試験の経過時間（分）とする。

加熱温度の許容誤差は次の値とする。ただし、大量の可燃材料を含む試験体については、可燃材料が突然着火したことにより平均炉内温度を増加させたことが明らかに確認された場合はこの限りでない。

a) $5 < t \leq 10 \quad de \leq 15 (\%)$

ただし、要求遮熱時間が 10 分間の場合にあつては、 $3.5 < t \leq 10 \quad de \leq 15 (\%)$

とする。

b) $10 < t \leq 30 \quad de \leq \{15 - 0.5(t - 10)\} (\%)$

c) $30 < t \leq 60 \quad de \leq \{5 - 0.083(t - 30)\} (\%)$

d) $60 < t \quad de \leq 2.5 (\%)$

ここで $de = 100(A - A_s) / A_s$

A は実際の平均炉内温度時間曲線下の面積、 A_s は標準時間温度曲線下の面積、t は試験の経過時間（分）とする。

a) に対しては 1 分を超えない間隔、b)、c) 及び d) に対しては 5 分を超えない間隔で合計し面積を算定する。

- (3) 試験面の圧力は、次のイからハによるものとする。

イ. 加熱炉内の高さ方向の圧力勾配は、1000mm の高さ当り平均 8Pa とする。

ロ. 試験面の圧力の誤差は、試験開始から 5 分までに $\pm 5\text{Pa}$ となり、試験開始から 10 分までに $\pm 3\text{Pa}$ となるように調整する。

ハ. 試験面の圧力は、試験体下端から 500mm の高さで 0 となるような勾配を有するものとする。

ただし、試験体の上端で 20Pa を超えないように中立軸高さを調整する。試験面の面積が小さい場合にあつては、試験面全面に 20Pa を超えない正圧がかかるように調整する。

5. 測定

- (1) 温度の測定は、1分以内ごとに行うものとする。
- (2) 非加熱面での火炎及び火炎が通る亀裂等の発生の有無について目視観察する。ここで、火炎が通る亀裂等とは、これらを通して、火炎が非加熱面へ出てくるか、又は加熱炉内が目視できるものをいう（以下、同じ）。
- (3) 令第108条の3第一号（遮熱性能を求めるものに限る）又は令第109条の8第二号イの技術的基準に適合する防火設備（以下、「遮熱性防火設備」という）にあっては、次のイからハに定めるところにより裏面温度の測定を、ニに定めるところにより枠等近傍温度の測定を行うものとする。
 - イ. 裏面温度の測定は、防火設備の非加熱面で固定熱電対及び可動熱電対により行うものとする。
 - ロ. 平均裏面温度上昇を測定するための固定熱電対の熱接点は、開口部の非加熱面に5箇所以上均等に配置するものとする。
 - ハ. 開口部と枠の境界から100mm開口部側の位置で固定熱電対の熱接点を各1箇所以上配置するものとする。
 - ニ. 枠等から非加熱側へ50mm離れた位置で、ディスク熱電対の表面に黒体塗料を塗布した熱電対を各1箇所以上配置するものとする。
- (4) 令第108条の3第一号（準遮熱性能を求めるものに限る）又は令第109条の8第二号ロの技術的基準に適合する防火設備（以下、「準遮熱性防火設備」という）にあっては、次のイ及びロに定めるところにより裏面温度の測定を、ハに定めるところにより枠等近傍温度の測定を行うものとする。
 - イ. 裏面温度の測定は、防火設備の非加熱面側で固定熱電対及び可動熱電対により行うものとする。
 - ロ. 裏面温度上昇を測定するための固定熱電対の熱接点は、開口部の非加熱面に5箇所以上均等に配置するものとする。
 - ハ. 枠から非加熱側へ150mm離れた位置で、ディスク熱電対の表面に黒体塗料を塗布した熱電対を各1箇所以上配置するものとする。

6. 判定

- (1) 遮熱性防火設備については、加熱試験によって得られた測定値が、次のイからホの基準を満足する場合に、その試験体を合格とする。
 - イ. 試験終了時まで非加熱側へ10秒を超えて継続する火炎の噴出がないこと。
 - ロ. 試験終了時まで非加熱面で10秒を超えて継続する発炎がないこと。
 - ハ. 試験終了時まで火炎が通る亀裂等の損傷及び隙間を生じないこと。ただし、防火戸の沓ずり及びシャッターの床に接する部分のすき間(10mm以下)は除外する。
 - ニ. 試験終了時まで試験体の平均裏面温度測定位置(5.測定(3)ロに定める測定位置)における裏面温度上昇が平均で140K以下であること。
 - ホ. 試験終了時まで試験体の裏面温度及び枠等近傍温度の上昇が最高で180K以下であること。
- (2) 準遮熱性防火設備については、加熱試験によって得られた測定値が、次のイからホの基準を満

足する場合に、その試験体を合格とする。

イ. 試験終了時まで非加熱側へ 10 秒を超えて継続する火炎の噴出がないこと。

ロ. 試験終了時まで非加熱面で 10 秒を超えて継続する発炎がないこと。

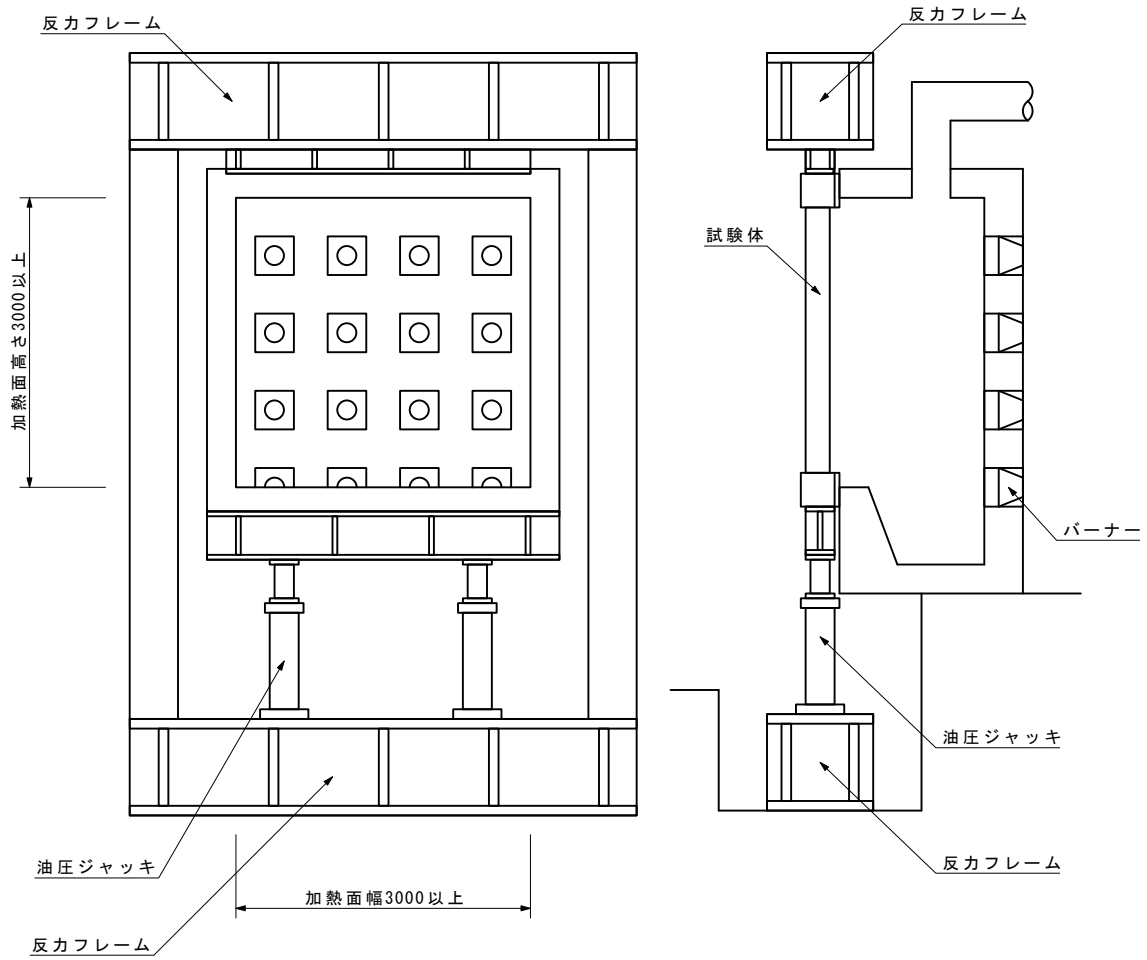
ハ. 試験終了時まで火炎が通る亀裂等の損傷及び隙間を生じないこと。ただし、防火戸の沓ずり及びシャッターの床に接する部分のすき間(10mm 以下)は除外する。

ニ. 試験終了時まで試験体の裏面温度測定位置 (5. 測定 (4) ロに定める測定位置) における裏面温度上昇が最高で 360K 以下であること。

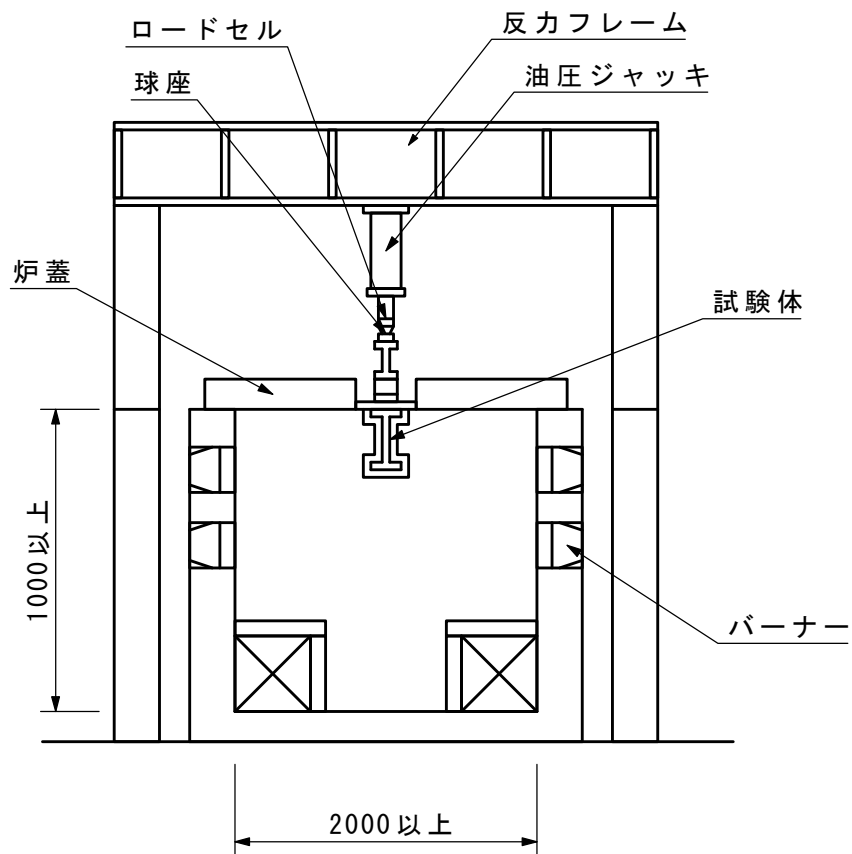
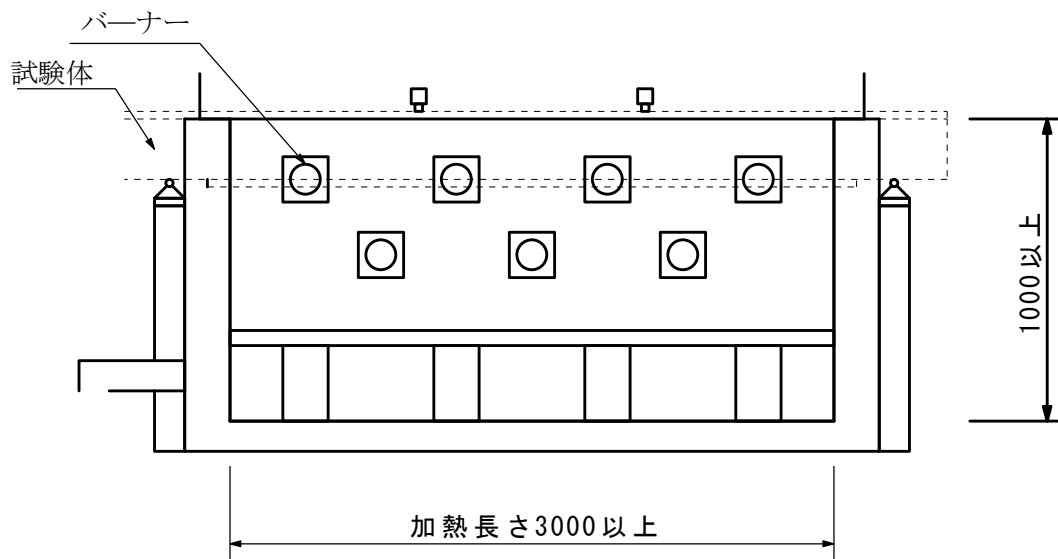
ホ. 試験終了時まで試験体の枠等近傍温度の上昇が最高で 180K 以下であること。

4.9.3 防火設備閉鎖性・遮煙性能試験

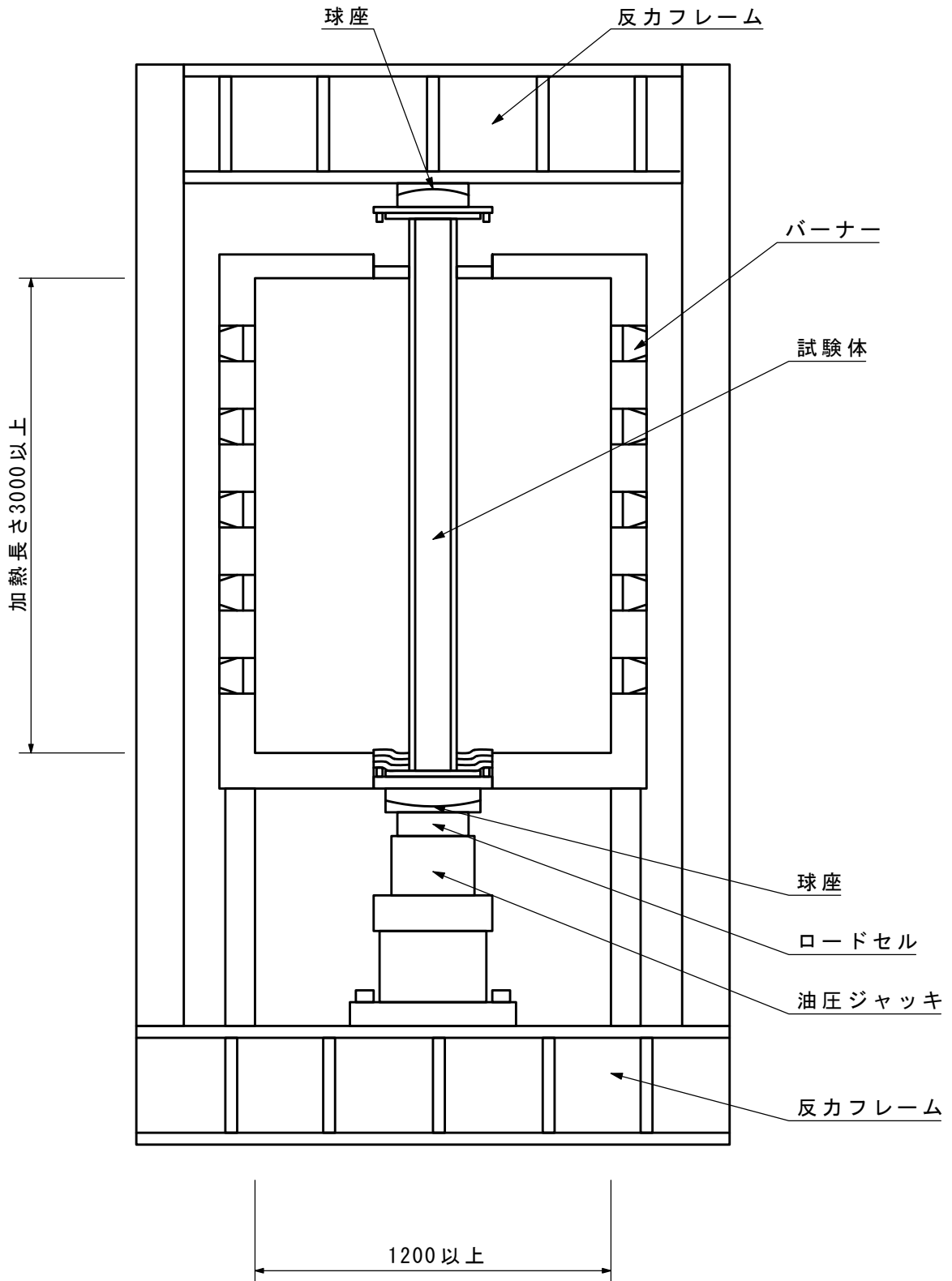
防火設備等の性能評価業務方法書 4.2 自動的に閉鎖又は作動し、遮煙性能を有する防火設備等に掲げる評価基準に規定する試験方法と同じ。



壁用試験装置図(寸法単位:mm)



はり、床、屋根、及び階段用試験装置図(寸法単位:mm)



柱用試験装置図(寸法単位:mm)

4.10 不燃性能試験方法(り)(を)

法第2条第9号(不燃材料)の規定に基づく認定に係る性能評価の試験は、4.10.0に規定する適用範囲に応じた試験方法により行う。(り)(ぬ)(を)

4.10.0 適用範囲(を)

- (1) 本性能評価は、「ガス有害性試験不要材料を定める件(平成28年国土交通省告示第785号)」に規定するガス有害性試験不要材料(以下「ガス有害性試験不要材料」という)にあっては、4.10.1 不燃性試験方法又は4.10.2 発熱性試験方法により行う。(り)(ぬ)(を)
- (2) (1)に掲げるもの以外のものにあつては、以下のいずれかの試験方法により行う。(り)(ぬ)
 - i) 4.10.1 不燃性試験方法及び4.10.3 ガス有害性試験方法(り)(を)
 - ii) 4.10.2 発熱性試験方法及び4.10.3 ガス有害性試験方法(り)(を)

4.10.1 不燃性試験方法(り)(を)

1. 総 則

不燃性試験は、2に規定する試験体について、3に規定する試験装置を用いて、4に規定する試験条件を与え、5に規定する測定を行い、その測定結果が6に規定する判定を満足した場合に、その試験体を合格とする。(り)(を)

2. 試験体

- (1) 試験体の材料及び構成は原則として製品と同一とする。
- (2) 試験体は、製品から採取することを原則とする。ただし製品から試験体を切り出して作製することが、技術的に困難な場合は、実際の製品の性能を適切に評価できるように材料構成や組成、密度等を製品と同じようにして試験体を作製する。
- (3) 試験体の個数は3個とする。(を)
- (4) 試験体の形状及び寸法は、円柱状で、直径44mm±1mm、厚さ50mm±3mmとする。(り)
- (5) 製品の厚さと試験体の厚さの調整方法は、次のイからニまでによるものとする。(り)(ぬ)
 - イ. 製品の厚さが数種類ある場合は、試験は原則として製品ごとの厚さを対象として行う。ただし、防火上最も不利な厚さが明らかな場合は、その厚さを対象とする。(ぬ)
 - ロ. 製品の厚さが50mm以下の場合は、原則として最小厚さの製品を積み重ねるものとする。ただし、厚さが50mmの製品はそのものとする。試験体の厚さの調整は、重ねた製品のうち1つについてその有機化合物(以下、「有機質」という)が最大となるようにするなど、防火上有利とならないように考慮して削るなどして厚さを調整する。(り)(ぬ)
 - ハ. 製品の厚さが50mmを超える場合は、原則として試験体に含まれる有機質が最大となるようにするなどして防火上有利とならないように考慮し、切削等し厚さを調整する。(り)(ぬ)
 - ニ. 製品の表面が凹凸加工等により平滑でないものは、厚さが最も小さい部分が試験体の中心になるように作成する。
- (6) 壁紙、塗料その他の化粧仕上げ材料(以下、仕上げ材という。)等で数種類の下地材(以下、基材という。)の表面化粧材として使用され、基材と一体化されて製造される製品の試験体作製方法は、次のイからハまでによるものとする。
 - イ. 試験体は、原則として製品と同じ基材を使用し製造方法等も同じとして製品化されたものを対象にする。ただし、防火上最も不利な仕様が明らかな場合は、その仕様を対象とする。(ぬ)
 - ロ. 試験体に使用する基材の厚さは、最小厚さのものを対象に試験体を作製する。

- ハ. 製品での基材が数種類ある場合は、以下の基材を標準基材として試験体を作製する。
- ① 金属板を除く数種類の不燃材料を基材に使用する場合
厚さ 12.5mm のせっこうボード(不燃材料)
 - ② 金属板(鋼板等を含む)及びせっこうボード(不燃材料)を除く数種類の不燃材料を基材に使用する場合
厚さ 10mm 以下、密度 0.8g/cm³ の繊維混入けい酸カルシウム板(不燃材料)
 - ③ 金属板(鋼板等を含む)を基材に使用する場合
厚さ 0.27mm(原板厚さ)の亜鉛めっき鋼板
- (7) 壁紙、塗料その他の仕上げ材料等で施工現場において基材となる下地材(以下、下地材という。)に施工されるものの試験体作製方法は、次のイからハまでによるものとする。
- イ. 試験体は、原則として施工現場で使用される下地材及び施工方法等の施工条件を同一として下地材に施工されたものを対象にする。ただし、防火上最も不利な仕様が明らかな場合は、その仕様を対象とする。(リ)(ぬ)
- ロ. 試験体に使用する基材の厚さは、最小厚さのものを対象に試験体を作製する。
- ハ. 施工現場での下地材が数種類ある場合は、以下の下地材を標準基材として試験体を作製する。(ぬ)
- ① 金属板を除く数種類の不燃材料を下地材に使用する場合
厚さ 12.5mm のせっこうボード(不燃材料)
 - ② 金属板(鋼板等を含む)及びせっこうボード(不燃材料)を除く数種類の不燃材料を下地材に使用する場合
厚さ 10mm 以下、密度 0.8g/cm³ の繊維混入けい酸カルシウム板(不燃材料)(リ)
 - ③ 金属板(鋼板等を含む)を下地材に使用する場合
厚さ 0.27mm(原板厚さ)の亜鉛めっき鋼板(リ)
- (8) 試験前に、試験体を温度 23℃±2℃、相対湿度 50%±5% で一定質量になるように養生する。

3. 試験装置

- (1) 加熱炉の構造は、別図 1 に示すものとする。(を)
- (2) 加熱炉の熱源は、原則として定電圧装置を備えた電熱とする。
- (3) 熱電対は、別図 1 のように熱接点を炉壁内面から 10mm 離し炉壁の高さの中央に設置する。(を)
- (4) 加熱炉は、試験体を挿入しない空の状態加熱したとき、熱電対の示度(以下「炉内温度」という。)が、30 分以上 750℃±5℃に保持できるものとする。
- (5) 試験体ホルダーの構造は、別図 2 に示すものとする。(を)
- (6) 試験体ホルダーはニッケルクロム又はステンレス鋼等の耐熱性のある鋼線で作成し、その底に同様な耐熱性のある鋼線の細かい金網を装着させる。
- (7) 試験体ホルダーの質量は 15g±2g とする。(を)
- (8) 試験体ホルダーは、外径約 6mm、内径約 4mm のニッケルクロム又はステンレス鋼等の耐熱性のある管状の支持棒下端から吊り下げられることができるものとする。(を)

4. 試験条件

- (1) 試験時間は、試験体挿入後 20 分間以上最終平衡温度に達するまでとする。
- (2) 炉内温度の測定は、JIS C 1605(シーブス熱電対)に規定される外径 1.5mm(1.6mm)のタイプ K のシーブス熱電対とし、熱接点は非接地形のものとする。(を)

- (3) 加熱は、あらかじめ試験体を挿入する前に、炉内温度が $750^{\circ}\text{C} \pm 5^{\circ}\text{C}$ で 20 分間以上安定するように加熱炉を調整した後に行う。
- (4) 試験体は炉心管の中心部に挿入し、試験体の側面の中心線と熱電対の熱接点の位置がほぼ一致するようにする。

5. 測定

- (1) 炉内に試験体を挿入する前に、各試験体の質量を 0.1g 単位まで測定する。
- (2) 炉内温度を、試験体挿入時から最終平衡温度に達するまでの間測定し、記録する。
- (3) 加熱終了後、試験体をデシケーター中で室温になるまで冷却し、その質量を測定する。試験中及び試験後に炉心管等に脱落した試験体の炭化部分や破片等を回収し、試験体の未燃焼部分として、その質量を上記の質量に加える。

6. 判定

加熱試験の結果、次の基準を満足する場合に、その試験体を合格とする。(り)

- (1) 加熱開始後 20 分間、炉内温度が最終平衡温度を 20K を超えて上昇しないこと。(を)
- (2) 加熱終了後の試験体の質量減少率が 30% 以下であること。

4.10.2 発熱性試験方法(り)(を)

1. 総 則

発熱性試験は、2に規定する試験体について、3に規定する試験装置を用いて、4に規定する試験条件を与え、5に規定する測定を行い、その測定結果が6に規定する判定を満足した場合に、その試験体を合格とする。(り)(を)

2. 試験体

- (1) 試験体の材料及び構成は原則として製品と同一とする。
- (2) 試験体は、製品から採取することを原則とする。ただし製品から試験体を切り出して作製することが、技術的に困難な場合は、実際の製品の性能を適切に評価できるように材料構成組成、密度等を製品と同じようにして試験体を作製する。(ぬ)(を)
- (3) 試験体の個数は3個とする。(を)
- (4) 試験体の形状及び寸法は、1辺の大きさが99mm±1mmの正方形で厚さを50mm以下とする。(り)(を)
- (5) 製品の厚さと試験体の厚さの調整方法は、次のイからハによるものとする。(り)(ぬ)
 - イ. 製品の厚さが数種類ある場合は、試験は原則として製品ごとの厚さを対象として行う。ただし、防火上最も不利な厚さが明らかな場合は、その厚さを対象とする。(ぬ)
 - ロ. 製品の厚さが50mmを超える場合は、原則として試験体に含まれる有機質の合計質量が最大となるようにする等、防火上有利とならないように考慮し、火炎にさらされるおそれのない裏面側を切削して厚さを調整する。(り)(ぬ)
 - ハ. 製品の表面が凹凸加工等により平滑でないものは、厚さが最も小さい部分が試験体の中心になるように作製する。(ぬ)
- (6) 仕上げ材等で数種類の基材の表面化粧材として使用され、基材と一体化されて製造される製品の試験体作製方法は、次のイ及びロまでによるものとする。(ぬ)
 - イ. 試験体は、原則として製品と同じ基材を使用し、製造方法等も同じとして製品化されたものを対象にする。ただし、防火上最も不利な仕様が明らかな場合は、その仕様を対象とする。(ぬ)
 - ロ. 製品での基材が数種類ある場合は、以下の基材を標準基材として試験体を作製する。(ぬ)
 - ① 金属板を除く数種類の不燃材料を基材に使用する場合
厚さ12.5mmのせっこうボード(不燃材料)
 - ② 金属板(鋼板等を含む)及びせっこうボード(不燃材料)を除く数種類の不燃材料を基材に使用する場合
厚さ10mm以下、0.8g/cm³の繊維混入けい酸カルシウム板(不燃材料)
 - ③ 金属板(鋼板等を含む)を基材に使用する場合
厚さ0.27mm(原板厚さ)の亜鉛めっき鋼板
- (7) 壁紙、塗料その他の仕上げ材料等で施工現場において下地材に施工されるものの試験体作製方法は、次のイ及びロまでによるものとする。
 - イ. 試験体は、原則として施工現場で使用する下地材及び施工方法等の施工条件を同一として下地材に施工されたものを対象にする。ただし、防火上最も不利な仕様が明らかな場合は、その仕様を対象とする。(り)(ぬ)
 - ロ. 施工現場での下地材が数種類ある場合は、以下の下地材を標準基材として試験体を作製する。(ぬ)
 - ① 金属板を除く数種類の不燃材料を下地材に使用する場合

厚さ 12.5mm のせっこうボード(不燃材料)

- ② 金属板(鋼板等を含む)及びせっこうボード(不燃材料)を除く数種類の不燃材料を下地材に使用する場合

厚さ 10mm 以下、密度 0.8g/cm^3 の繊維混入けい酸カルシウム板(不燃材料)(り)

- ③ 金属板(鋼板等を含む)を下地材に使用する場合

厚さ 0.27mm(原板厚さ)の亜鉛めっき鋼板(り)

- (8) 試験前に、試験体を温度 $23^\circ\text{C}\pm 2^\circ\text{C}$ 、相対湿度 $50\%\pm 5\%$ で一定質量になるように養生する。

3. 試験装置

- (1) 試験装置は、円錐状に形作られた輻射電気ヒーター、スパークプラグ、輻射熱遮蔽板、試験体ホルダー、ガスサンプリング装置及びガス流量測定ができる排気システム、熱流束計等で構成される(別図 3)。(り)(を)
- (2) 輻射電気ヒーターは、 50kW/m^2 の輻射熱を試験体表面に均一な照射が安定してできるものとする。(を)
- (3) 輻射熱遮蔽板は、試験開始前の輻射熱から試験体を保護できるものとする。
- (4) 試験体ホルダーは、外寸で 1 辺 $106\text{mm}\pm 1\text{mm}$ の正方形で、外寸で深さが $25\text{mm}\pm 1\text{mm}$ で、厚さが $2.4\text{mm}\pm 0.15\text{mm}$ のステンレス鋼製とする。押さえ枠は、内寸で 1 辺 $111\text{mm}\pm 1\text{mm}$ の正方形で、外寸で高さが $54\text{mm}\pm 1\text{mm}$ で、厚さが $1.9\text{mm}\pm 0.1\text{mm}$ で、上部に 1 辺 $94.0\text{mm}\pm 0.5\text{mm}$ の正方形の開口部を設けたステンレス鋼製とする(別図 4)。(を)
- (5) 排気システムは、試験温度で有効に機能する遠心式排気ファン、フード、ファンの吸気及び排気ダクト、オリフィスプレート流量計等を備えているものとする。フード下端部と試験体表面との距離は、 $210\text{mm}\pm 50\text{mm}$ とし、その状態での排気システムの排気装置は、標準温度と標準圧力に換算した流量が $0.024\text{m}^3/\text{s}$ 以上であることとする。排気ガス流量の測定のために、内径 $57\text{mm}\pm 3\text{mm}$ で、厚さ $1.6\text{mm}\pm 0.3\text{mm}$ のオリフィスプレートを排気煙道内でファンから下流に $350\text{mm}\pm 15\text{mm}$ 以上離れた位置に設ける。排気ガス採取を目的として、12 個の直径 $2.2\text{mm}\pm 0.1\text{mm}$ の穴のあるリングサンプラーをフードから $685\text{mm}\pm 15\text{mm}$ の位置に、穴が流れと反対の方向に向くように取り付ける。又、排気ガスの温度を、オリフィスプレートから上流 $100\text{mm}\pm 5\text{mm}$ の位置の排気ダクトの中心部で測定する。(り)(を)
- (6) ガスサンプリング装置は、排気ガス中の酸素、一酸化炭素、二酸化炭素の濃度を連続的に正確に測定できるものとする。但し、一酸化炭素、二酸化炭素については、二酸化炭素の吸着剤を用いる場合は測定しなくてもよい。(を)
- (7) スパークプラグは、 10kV の変圧器あるいは誘導式コイルシステム等から電力を供給できるものとする。スパークプラグの電極間距離は、 $3\text{mm}\pm 0.5\text{mm}$ とし、電極の位置を原則として試験体の中心軸上 $13\text{mm}\pm 2\text{mm}$ とする。(を)
- (8) 熱流束計は、 $100\text{kW/m}^2\pm 10\text{kW/m}^2$ まで測定可能なシュミット・ベルター(Schmidt Boelter)型を用いる。熱流束計の熱感知部は、直径約 12.5mm の円形で、表面の輻射率は 0.95 ± 0.05 であるものとする。(り)(を)

4. 試験条件

- (1) 試験時間は、試験体表面に輻射熱が照射され、同時にスパークプラグが作動し、電気スパークが発生した時点から、20 分とする。(り)(を)
- (2) 試験体は、側面と裏面を厚さ 0.025mm 以上、 0.04mm 以下のアルミニウムはくで包んで押さえ枠に入れ、さらに裏面側に無機繊維(公称密度 $64\sim 128\text{kg/m}^3$)を充填してから、試験体ホルダーに押し込むものとする。(ぬ)(を)

- (3) 試験中は、輻射電気ヒーターから試験体の表面に 50kW/m^2 の輻射熱を照射する。
 (4) 排気ガス流量を $0.024\text{m}^3/\text{s}$ に調節する。(り)(を)
 (5) 試験開始までは、輻射熱遮蔽板によって、試験体が輻射熱を受けないようにする。
 (6) 輻射熱遮蔽板を移動する前に、スパークプラグを所定の位置に設定する。(を)

5. 測定

- (1) ガス分析の測定において、二酸化炭素の吸着剤を用いる場合(を)
 イ. 酸素の濃度を 5 秒以内の間隔で測定する。
 ロ. 発熱速度 $\dot{q}(t)$ は、酸素濃度を測定し、次の式に従って算出する。

$$\dot{q}(t) = (\Delta h_c / r_0)(1.10) C \sqrt{\frac{\Delta p}{T_e}} \cdot \frac{X_{O_2}^0 - X_{O_2}}{1.105 - 1.5X_{O_2}}$$

ここで、

- t : 時間(s)
 Δh_c : 正味燃焼熱(kJ/g)
 r_0 : 化学量論的な酸素/燃料の質量比
 (ただし、 $\Delta h_c / r_0$ は単位酸素消費量当たりの発熱量として 13.1×10^3 kJ/kg とする)
 C : オリフィス係数 ($\text{m}^{1/2}\text{g}^{1/2}\text{K}^{1/2}$)
 T_e : 排気ダクト内のガスの絶対温度(K)
 Δp : オリフィスプレート流量計の差圧(Pa)
 $X_{O_2}^0$: 酸素分析計指示値の初期値(モル分率)
 X_{O_2} : 酸素分析計指示値(モル分率)

オリフィス係数 C は、規定の排気ガス流量の下で、 $\dot{q}_b = 5\text{kW} \pm 0.5\text{kW}$ に相当する流量のメタンを燃焼させた際の酸素分析計指示値 X_{O_2} 、排気ダクト内のガスの絶対温度 T_e 及びオリフィスプレート流量計の差圧 Δp から次の式に従って算出する。(を)

$$C = \frac{\dot{q}_b}{(12.54 \times 10^3)(1.10)} \sqrt{\frac{T_e}{\Delta p}} \cdot \frac{1.105 - 1.5X_{O_2}}{X_{O_2}^0 - X_{O_2}}$$

ここで、

- \dot{q}_b : 供給されるメタンの発熱速度(kW)
 $\Delta h_c / r_0$: 消費した酸素の単位質量当たりの燃焼熱(kJ/kg) (メタンの場合は 12.54×10^3 kJ/kg)

酸素分析計指示値 $X_{O_2}(t)$ は次の式に従って算出する。

$$X_{O_2}(t) = X_{O_2}^1(t + t_d)$$

ここで、

$X_{O_2}^1$: 酸素分析計の遅れ時間補正前の指示値(モル分率)

t_d : 酸素分析計の遅れ時間(s)

単位面積当たりの発熱速度 $\dot{q}_A(t)$ は、次の式に従って算出する。

$$\dot{q}_A(t) = \dot{q}(t)/A_s$$

ここで、

A_s : 試験体の初期の暴露面積(0.0088m²)

総発熱量 $Q_{A, tot}(t)$ は、単位面積当たりの発熱速度 $\dot{q}_A(t)$ を時間で台形積分することによって算出する。台形積分は、試験時間を積分区間とし、積分区間を測定間隔で等分して行うものとする。また、負の発熱速度は0とし、正の発熱速度のみを積算する。(を)

(2) ガス分析の測定において、二酸化炭素の吸着剤を用いない場合(を)

イ. 酸素、一酸化炭素及び二酸化炭素の濃度を5秒以内の間隔で測定する。

ロ. 発熱速度 $\dot{q}(t)$ は、酸素濃度、二酸化炭素濃度及び一酸化炭素濃度を測定し、次の式に従って算出する。

$$\dot{q}(t) = 1.10EX_{O_2}^a \left[\frac{\phi - \left(\frac{E_{CO} - E}{2E} \right) (1 - \phi) X_{CO}/X_{O_2}}{(1 - \phi) + 1.105\phi} \right] \dot{m}_e$$

ここで、

ϕ : 酸素消費係数

E : 消費した酸素の単位質量当たりの燃焼熱($\Delta h_c/r_O$) (MJ/kg)

E_{CO} : 一酸化炭素生成時に消費された酸素の単位質量当たりの燃焼熱(MJ/kg)

$X_{O_2}^a$: 大気中の酸素のモル分率

m_e : 排気ダクト内の質量流量(kg/s)

酸素消費係数 ϕ は次の式に従って算出する。

$$\phi = \frac{X_{O_2}^0(1 - X_{CO_2} - X_{CO}) - X_{O_2}(1 - X_{CO_2}^0)}{X_{O_2}^0(1 - X_{CO_2} - X_{CO} - X_{O_2})}$$

ここで、

- $X_{CO_2}^0$: 二酸化炭素分析計指示値の初期値(モル分率)
- X_{CO_2} : 二酸化炭素分析計指示値(モル分率)
- X_{CO} : 一酸化炭素分析計指示値(モル分率)

二酸化炭素分析計指示値 $X_{CO_2}(t)$ 及び一酸化炭素分析計指示値 $X_{CO}(t)$ は次の式に従って算出する。

$$X_{CO_2}(t) = X_{CO_2}^1(t + t_d^1)$$

$$X_{CO}(t) = X_{CO}^1(t + t_d^2)$$

ここで、

- $X_{CO_2}^1$: 二酸化炭素分析計の遅れ時間補正前の指示値(モル分率)
- X_{CO}^1 : 一酸化炭素分析計の遅れ時間補正前の指示値(モル分率)
- t_d^1 : 二酸素分析計の遅れ時間(s)
- t_d^2 : 一酸素分析計の遅れ時間(s)

大気中の酸素のモル分率 $X_{O_2}^a$ は次の式に従って算出する。

$$X_{O_2}^a = (1 - X_{H_2O}^0)X_{O_2}^0$$

ここで、

- $X_{H_2O}^0$: 大気中の水分のモル分率

大気中の水分のモル分率の初期値 $X_{H_2O}^0$ は次の式に従って算出する。

$$X_{H_2O}^0 = \frac{H}{100p} \exp \left[23.2 - \frac{3816}{T_a - 46} \right]$$

ここで、

H : 大気相対湿度 (%)

p : 大気圧 (Pa)

T_a : 大気温度 (K)

排気ダクト内の質量流量 \dot{m}_e は、次の式に従って算出する。

$$\dot{m}_e = C \sqrt{\frac{\Delta p}{T_e}}$$

単位面積当たりの発熱速度 $\dot{q}_A(t)$ は、次の式に従って算出する。

$$\dot{q}_A(t) = \dot{q}(t)/A_s$$

ここで、

A_s : 試験体の初期の暴露面積 (0.0088m²)

総発熱量 $Q_{A,tot}(t)$ は、単位面積当たりの発熱速度 $\dot{q}_A(t)$ を時間で台形積分することによって算出する。台形積分は、試験時間を積分区間とし、積分区間を測定間隔で等分して行うものとする。また、負の発熱速度は0とし、正の発熱速度のみを積算する。(を)

6. 判定

加熱試験の結果、次の基準を満足する場合に、その試験体を合格とする。(り)

- (1) 加熱開始後 20 分間の総発熱量が、8MJ/m²以下であること。(を)
- (2) 加熱開始後 20 分間、防火上有害な裏面まで貫通する亀裂及び穴がないこと。
- (3) 加熱開始後 20 分間、発熱速度が、10 秒以上継続して 200kW/m²を超えないこと。(り)(を)

4.10.3 ガス有害性試験方法(り)(を)

1. 総 則

ガス有害性試験は、2に規定する試験体について、3に規定する試験装置を用いて、4に規定する試験条件を与え、5に規定する測定を行い、その測定結果が6に規定する判定基準を満足した場合に、その試験体を合格とする。(り)(を)

2. 試験体

- (1) 試験体の材料及び構成は、実際のものと同じとする。
- (2) 試験体は、製品から採取することを原則とする。ただし製品から試験体を切り出して作製することが、技術的に困難な場合は、実際の製品の性能を適切に評価できるように材料構成や組成、密度等を製品と同じようにして試験体を作製する。
- (3) 試験体の個数は2個とする。(を)
- (4) 試験体の形状及び寸法は、1辺の大きさが220mm±10mmの正方形で、厚さは50mm以下とする。(り)(を)
- (5) 製品の厚さと試験体の厚さの調整方法は、次のイからニまでによるものとする。(ぬ)
 - イ. 製品の厚さが数種類ある場合は、試験は原則として製品ごとの厚さを対象として行う。ただし、防火上最も不利な厚さが明らかな場合は、その厚さを対象とする。(ぬ)
 - ロ. 製品の厚さが50mmを超える場合は、原則として試験体に含まれる有機質が最大となるようにするなどして防火上有利とならないように考慮して、火炎にさらされるおそれのない裏面側を切削して厚さを調整する。(り)(ぬ)
 - ハ. 厚さが5mm以下の薄い材料は、必要に応じて4.(1)に示す標準板を下地材に用いる。(ぬ)(を)
 - ニ. 製品の表面が凹凸加工等により平滑でないものは、厚さが最も小さい部分が試験体の中心になるように作製する。(ぬ)
- (6) 仕上げ材等で数種類の基材の表面化粧材として使用され、基材と一体化されて製造される製品の試験体作製方法は、次のイ及びロまでによるものとする。
 - イ. 試験体は、原則として製品と同じ基材を使用し製造方法等も同じとして製品化されたものを対象にする。ただし、防火上最も不利な仕様が明らかな場合は、その仕様を対象とする。(ぬ)
 - ロ. 製品での基材が数種類ある場合は、以下の基材を標準基材として試験体を作製する。(ぬ)
 - ① 数種類の不燃材料を基材に使用する場合(ぬ)
厚さ12.5mmのせっこうボード(不燃材料)
 - ② せっこうボード(不燃材料)を除く数種類の不燃材料を基材に使用する場合(ぬ)
厚さ10mm以下、密度0.8g/cm³の繊維混入けい酸カルシウム板(不燃材料)
 - ③ 金属板(鋼板等を含む)を基材に使用する場合
厚さ0.27mm(原板厚さ)の亜鉛めっき鋼板
 - ④ 数種類の不燃材料及び数種類の準不燃材料を基材に使用する場合(ぬ)
厚さ9.5mmのせっこうボード(準不燃材料)(ぬ)
- (7) 壁紙、塗料その他の仕上げ材料等で施工現場において下地材に施工されるものの試験体作製方法は、次のイ及びロまでによるものとする。
 - イ. 試験体は、原則として施工現場で使用する下地材及び施工方法等の施工条件を同一として下地材に施工されたものとする。ただし、防火上最も不利な仕様が明らかな場合は、その仕様を対象とする。(り)(ぬ)
 - ロ. 施工現場での下地材が数種類ある場合は、以下の下地材を標準基材として試験体を作製する。(ぬ)

- ① 数種類の不燃材料を下地材に使用する場合(ぬ)
厚さ 12.5mm のせっこうボード(不燃材料)
 - ② せっこうボード(不燃材料)を除く数種類の不燃材料を下地材に使用する場合(ぬ)
厚さ 10mm 以下、密度 0.8g/cm³の繊維混入けい酸カルシウム板(不燃材料)(り)
 - ③ 金属板(鋼板等を含む)を下地材に使用する場合
厚さ 0.27mm(原板厚さ)の亜鉛めっき鋼板(り)
 - ④ 数種類の不燃材料及び数種類の準不燃材料を基材に使用する場合(ぬ)
厚さ 9.5mm のせっこうボード(準不燃材料)(ぬ)
- (8) 試験前に、試験体を温度 23℃±2℃、相対湿度 50%±5%で一定質量になるように養生する。(を)

3. 試験装置

試験装置は、別図 5 のとおり加熱炉、攪拌箱、被検箱、回転かご、マウス行動記録装置から構成される。(を)

- (1) 加熱炉の構造は別図 6 のとおりとし、加熱炉の主熱源は電熱とし、副熱源は、純度 95%以上のプロパンガスとする。(を)
- (2) 試験体の受熱面の大きさは、縦横それぞれ 180mm とする。
- (3) 加熱炉へは、1 次空気供給装置から 3L/分、2 次空気供給装置から 25L/分の空気を供給できるようにする。(を)
- (4) 攪拌箱の構造は別図 7 のとおりとし、別図 5 の示すように設置する。(を)
- (5) 被検箱の構造は別図 8 のとおりとし、被検箱には別図 5 に示すように回転かご 8 個を配置し、攪拌箱とは別図 5 のとおりに設置する。(を)
- (6) 回転かごの構造は、別図 9 のとおりとし、その回転する部分は原則アルミニウム製とし、質量を 75g 以下とする。(を)
- (7) マウス行動記録装置は、マウスが回転かごを回転させる行動を電氣的に記録できる機能を備えているものとする。

4. 試験条件

- (1) 1 次空気供給装置から 3L/分、2 次空気供給装置から 25L/分の空気を供給しながら、2. (5)に従って乾燥させた厚さ 11mm±2mm、密度 750 kg/m³±100 kg/m³の繊維混入けい酸カルシウム板(以下、標準板という)を加熱炉に設置して、初めに副熱源(LP ガス)で 3 分間加熱した後、さらに主熱源(1.5kW)を加えて 3 分間加熱する。この際に、別図 8 に示す位置に設置した外径 1.5mm(1.6mm)の熱電対(JIS C 1605(シース熱電対):タイプ K)で測定した排気温度が次の表に掲げる数値を 20℃以内の誤差で再現できるようにする。ただし、試験開始時の排気温度(以下初期温度という)は、50℃以下とする。(を)

経過時間(分)	1	2	3	4	5	6
排気温度(℃)	70	85	100	140	170	195

- (2) 裏蓋を開放して排気温度が 50℃以下になるように加熱炉を冷却する。
- (3) 被検箱内の温度を 30℃以下とし、マウス(dd 系又は ICR 系のメスで週令 4 から 5、体重 18g から 22g のものとする)を 1 匹ずつ入れた回転かご 8 個を被検箱内に設置する。(を)
- (4) 1 次空気供給装置から 3L/分、2 次空気供給装置から 25L/分の空気を供給する。(を)

- (5) 被検箱からの排気量を 10L/分とする。(を)
- (6) 初めに副熱源(LP ガス)で、3 分間加熱した後、さらに主熱源(1.5kW)を加えて 3 分間加熱する。
(を)
- (7) 加熱終了後とともに、加熱炉への空気の供給及び被検箱からの排気を遮断する。

5. 測定

加熱を始めてからマウスが行動を停止するまでの時間を個々のマウス毎に、加熱開始後 15 分を経過するまで記録する。

6. 判定

加熱試験の結果、次の式で求めたマウスの平均行動停止時間 X_s の値が 6.8 分以上の基準を満足する場合に、その試験体を合格とする。(り)(を)

$$X_s = \bar{X} - \sigma$$

この式において、 \bar{X} 及び σ は、それぞれ次の数値を表すものとする。(を)

\bar{X} : 8 匹のマウスの行動停止までの時間(マウスが行動を停止するに至らなかった場合は、15 分とする。)の平均値(単位：分)(を)

σ : 8 匹のマウスの行動停止までの時間(マウスが行動を停止するに至らなかった場合は、15 分とする。)の標準偏差(単位：分)(を)

4.11 準不燃性能試験方法(り)(を)

令第1条第5号(準不燃材料)の規定に基づく認定に係る性能評価の試験は、4.10.0に規定する適用範囲に応じた試験方法により行う。(り)(ぬ)(を)

4.11.0 適用範囲(を)

- (1) 本性能評価は、ガス有害性試験不要材料にあつては、4.10.1 発熱性試験方法又は4.10.2 模型箱試験方法により行う。(り)(ぬ)(を)
- (2) (1)に掲げるもの以外のものにあつては、以下のいずれかの試験方法により行う。(り)(ぬ)
 - i) 4.10.1 発熱性試験方法及び4.10.3 ガス有害性試験方法(り)(を)
 - ii) 4.10.2 模型箱試験方法及び4.10.3 ガス有害性試験方法(り)(を)

4.11.1 発熱性試験方法(り)(を)

1. 総 則

4.9.2 発熱性試験方法の1.総則と同じ。(ぬ)(を)

2. 試験体

- (1) 試験体の材料及び構成は原則として製品と同一とする。
- (2) 試験体は、製品から採取することを原則とする。ただし製品から試験体を切り出して作製することが、技術的に困難な場合は、実際の製品の性能を適切に評価できるように材料構成や組成、密度等を製品と同じようにして試験体を作製する。
- (3) 試験体の個数は3個とする。(を)
- (4) 試験体の形状及び寸法は、1辺の大きさが99mm±1mmの正方形で厚さを50mm以下とする。(り)(を)
- (5) 製品の厚さと試験体の厚さの調整方法は、次のイからハまでによるものとする。(り)(ぬ)
 - イ. 製品の厚さが数種類ある場合は、試験は原則として製品ごとの厚さを対象として行う。ただし、防火上最も不利な厚さが明らかな場合は、その厚さを対象とする。(ぬ)
 - ロ. 製品の厚さが50mmを超える場合は、原則として試験体に含まれる有機化合物(以下、「有機質」という)が最大となるようにするなどして防火上有利とならないように考慮して、火炎にさらされるおそれのない裏面側を切削して厚さを調整する。(り)(ぬ)
 - ハ. 製品の表面が凹凸加工等により平滑でないものは、厚さが最も小さい部分が試験体の中心になるように作製する。(ぬ)
- (6) 壁紙、塗料その他の化粧仕上げ材(以下、仕上げ材という。)等で数種類の下地材(以下、基材という。)の表面化粧材として使用され、基材と一体化されて製造される製品の試験体作製方法は、次のイ及びロまでによるものとする。(ぬ)
 - イ. 試験体は、原則として製品と同じ基材を使用し製造方法等も同じとして製品化されたものを対象にする。ただし、防火上最も不利な仕様が明らかな場合は、その仕様を対象とする。(ぬ)
 - ロ. 製品での基材が数種類ある場合は、以下の基材を標準基材として試験体を作製する。(ぬ)
 - ① 金属板を除く数種類の不燃材料を基材に使用する場合
厚さ12.5mmのせっこうボード(不燃材料)
 - ② 金属板(鋼板等を含む)及びせっこうボード(不燃材料)を除く数種類の不燃材料を基材に使用する場合
厚さ10mm以下、密度0.8g/cm³の繊維混入けい酸カルシウム板(不燃材料)

- ③ 金属板(鋼板等を含む)を基材に使用する場合
厚さ 0.27mm(原板厚さ)の亜鉛めっき鋼板
 - ④ 数種類の準不燃材料を基材に仕様する場合
厚さ 9.5mm のせっこうボード(準不燃材料)
- (7) 壁紙、塗料その他の仕上げ材料等で施工現場において基材となる下地材(以下、下地材という。)に施工されるものの試験体作製方法は、次のイ及びロまでによるものとする。(ぬ)
- イ. 試験体は、原則として施工現場で使用する下地材及び施工方法等の施工条件を同一として下地材に施工されたものを対象にする。ただし、防火上最も不利な仕様が明らかな場合は、その仕様を対象とする。(り)(ぬ)
- ロ. 施工現場での下地材が数種類ある場合は、以下の下地材を標準基材として試験体を作製する。(ぬ)
- ① 金属板を除く数種類の不燃材料を下地材に使用する場合
厚さ 12.5mm のせっこうボード(不燃材料)
 - ② 金属板(鋼板等を含む)及びせっこうボード(不燃材料)を除く数種類の不燃材料を下地材に使用する場合
厚さ 10mm 以下、密度 0.8g/cm^3 の繊維混入けい酸カルシウム板(不燃材料)(り)
 - ③ 金属板(鋼板等を含む)を下地材に使用する場合
厚さ 0.27mm(原板厚さ)の亜鉛めっき鋼板(り)
 - ④ 数種類の準不燃材料を基材に仕様する場合
厚さ 9.5mm のせっこうボード(準不燃材料)
- (8) 試験前に、試験体を温度 $23^{\circ}\text{C} \pm 2^{\circ}\text{C}$ 、相対湿度 $50\% \pm 5\%$ で一定質量になるように養生する。

3. 試験装置

4.9.2 発熱性試験方法の 3. 試験装置と同じ。(ぬ)(を)

4. 試験条件

- (1) 試験時間は、試験体表面に輻射熱が照射され、同時にスパークプラグが作動し、電気スパークが発生した時点から、10分とする。(り)(を)
- (2) 試験体は、側面と裏面を厚さ 0.025mm 以上、0.04mm 以下のアルミニウムはくで包んで押さえ枠に入れ、さらに裏面側に無機繊維(公称密度 $64 \sim 128 \text{kg/m}^3$)を充填してから、試験体ホルダーに押し込むものとする。(ぬ)(を)
- (3) 試験中は、輻射電気ヒーターから試験体の表面に 50kW/m^2 の輻射熱を照射する。
- (4) 排気ガス流量を $0.024\text{m}^3/\text{s}$ に調節する。(り)(を)
- (5) 試験開始までは、輻射熱遮蔽板によって、試験体が輻射熱を受けないようにする。
- (6) 輻射熱遮蔽板を移動する前に、スパークプラグを所定の位置に設定する。(を)

5. 測定

4.9.2 発熱性試験方法の 5. 測定と同じ。(ぬ)(を)

6. 判定

加熱試験の結果、次の基準を満足する場合に、その試験体を合格とする。(り)

- (1) 加熱開始後 10 分間の総発熱量が、 8MJ/m^2 以下であること。(を)
- (2) 加熱開始後 10 分間、防火上有害な裏面まで貫通する亀裂及び穴がないこと。
- (3) 加熱開始後 10 分間、発熱速度が、10 秒以上継続して 200kW/m^2 を超えないこと。(り)(を)

4.11.2 模型箱試験方法(り)(を)

1. 総 則

模型箱試験は、2に規定する試験体について、3に規定する試験装置を用いて、4に規定する試験条件を与え、5に規定する測定を行い、その測定結果が6に規定する判定を満足した場合に、その試験体を合格とする。(り)(を)

2. 試験体

- (1) 試験体の材料及び構成は原則として製品と同一とする。
- (2) 試験体は、製品から切り出して鉄枠に原則として、ビス等で150mm間隔に取り付けて、裏面側に鉄板(原板厚さ0.27mmの亜鉛めっき鋼板)を張り模型箱の天井パネルと2つの側壁パネル及び奥壁パネルを作製する。ただし製品から試験体を切り出して作製することが、技術的に困難な場合は、実際の製品の性能を適切に評価できるように材料構成や組成、密度等を製品と同じようにして試験体を作製する。(り)(を)
- (3) 試験体の個数は2個とする。(を)
- (4) 試験体の形状及び寸法は、箱型状で、組立てたパネルを燃焼室の中に挿入したときのパネル全体の大きさは、内寸で、幅840mm、長さ1680mm、高さ840mmとする(別図10)。(を)
- (5) 製品の厚さと試験体の厚さの調整方法は、次のイ及びロまでによるものとする。(ぬ)
 - イ. 製品の厚さが数種類ある場合は、試験は原則として製品ごとの厚さを対象として行う。ただし、防火上最も不利な厚さが明らかな場合は、その厚さを対象とする。(ぬ)
 - ロ. 製品の厚さが80mmを超える場合は、原則として試験体に含まれる有機質が最大となるようにするなどして防火上有利とならないように考慮して、火炎にさらされるおそれのない裏面側を切削して厚さを調整する。(り)(ぬ)
- (6) 仕上げ材等で数種類の基材の表面化粧材として使用され、基材と一体化されて製造される製品の試験体作製方法は、次のイ及びロまでによるものとする。(ぬ)
 - イ. 試験体は、原則として製品と同じ基材を使用し製造方法等も同じとして製品化されたものを対象にする。ただし、防火上最も不利な仕様が明らかな場合は、その仕様を対象とする。(ぬ)
 - ロ. 製品での基材が数種類ある場合は、以下の基材を標準基材として試験体を作製する。(ぬ)
 - ① 金属板を除く数種類の不燃材料を基材に使用する場合
厚さ12.5mmのせっこうボード(不燃材料)
 - ② 金属板(鋼板等を含む)及びせっこうボード(不燃材料)を除く数種類の不燃材料を基材に使用する場合
厚さ10mm以下、密度0.8g/cm³の繊維混入けい酸カルシウム板(不燃材料)
 - ③ 金属板(鋼板等を含む)を基材に使用する場合
厚さ0.27mm(原板厚さ)の亜鉛めっき鋼板
 - ④ 数種類の準不燃材料を基材に使用する場合
厚さ9.5mmのせっこうボード(準不燃材料)
- (7) 壁紙、塗料その他の仕上げ材料等で施工現場において下地材に施工されるものの試験体作製方法は、次のイ及びロまでによるものとする。(ぬ)
 - イ. 試験体は、原則として施工現場で使用する下地材及び施工方法等の施工条件を同一として下地材に施工されたものとする。ただし、防火上最も不利な仕様が明らかな場合は、その仕様を対象とする。(り)(ぬ)
 - ロ. 施工現場での下地材が数種類ある場合は、以下の下地材を標準基材として試験体を作製する。(ぬ)

- ① 金属板を除く数種類の不燃材料を下地材に使用する場合
厚さ 12.5mm のせっこうボード(不燃材料)
 - ② 金属板(鋼板等を含む)及びせっこうボード(不燃材料)を除く数種類の不燃材料を下地材に使用する場合
厚さ 10mm 以下、密度 0.8g/cm³ の繊維混入けい酸カルシウム板(不燃材料)(り)
 - ③ 金属板(鋼板等を含む)を下地材に使用する場合
厚さ 0.27mm(原板厚さ)の亜鉛めっき鋼板(り)
 - ④ 数種類の準不燃材料を下地材に使用する場合
厚さ 9.5mm のせっこうボード(準不燃材料)
- (8) 試験前に試験体を、温度 23°C±2°C、相対湿度 50%±5% で一定質量になるように養生する。(を)

3. 試験装置

- (1) 燃焼室は、3 つの長方形の壁、床及び天井からなり、内寸で、幅 1100mm±10mm、長さ 1800mm±10mm、高さ 1000mm±10mm とする。燃焼室に、幅 300mm±10mm、高さ 670mm±10mm の開口を有する幅 1100mm±10mm、高さ 1000mm±10mm のパネルを、試験の開始に先立って取り付ける。燃焼室は、厚さ 20mm±2mm で、密度 400 kg/m³ から 900 kg/m³ の繊維混入けい酸カルシウム板等の不燃材料で構築する。(り)(を)
- (2) 火源は、上部表面が砂のような不活性な物質で多孔質を形成する大きさ 170mm×170mm、高さ 145mm の矩形のプロパンガスバーナーとし、扉開口がある壁面と対峙する室の隅に設置し、バーナーの 2 つの側面を試験体の壁面に接触させる。(を)
- (3) 排気システムは、試験温度で有効に機能する遠心式排気ファン、フード、通風口、排気ダクト、ピトー管(多点ピトー管、2 方向ピトー管など)流量メータを備えていなければならない(別図 11)。排気能力は、標準温度と標準圧力の下で 2.0m³/s 以上とする。排気量測定用のピトー管(別図 12)は、フードより風下にあるダクトの直管部に取り付ける。その後方に排気ガス採取のためのサンプリングプローブ(別図 13)と排気ガス測定用の熱電対を設置する。(り)(を)
- (4) ガス分析装置は、排気ガス中の酸素、一酸化炭素、二酸化炭素の濃度を連続的に測定できるものとする。(り)

4. 試験条件

加熱は、火源となるバーナーに純度 95% 以上のプロパンガスを、5 に規定する測定で発熱速度が 40kW 相当になるように調整して 10 分間供給する。(を)

排気流量は、2.0m³/s 以上に調節する。(り)(を)

5. 測定

- (1) 酸素、一酸化炭素及び二酸化炭素の濃度を 5 秒以内の間隔で測定する。(を)
- (2) 発熱速度 $\dot{q}(t)$ は、次の式に従って算出する。(り)(を)

$$\dot{q}(t) = E\dot{V}_{298}X_{O_2}^a[\phi/(\phi(\alpha - 1) + 1)]$$

ここで、 \dot{V}_{298} は大気圧 25°C における排気ダクトの流量、 ϕ は酸素消費係数、 $X_{O_2}^a$ は酸素の大気中におけるモル分率で次のとおりである。(を)

$$\dot{V}_{298} = 22.4Ak \sqrt{\frac{\Delta p}{T_e}}$$

$$\phi = \frac{X_{O_2}^0(1 - X_{CO_2}) - X_{O_2}(1 - X_{CO_2}^0)}{X_{O_2}^0(1 - X_{CO_2} - X_{O_2})}$$

$$X_{O_2}^a = (1 - X_{H_2O}^0)X_{O_2}^0$$

ここで、

t : 時間(s)

E : 単位体積の酸素消費当たりの発熱量(kJ/m³) = 17200kJ/m³

α : 酸素を消費する化学反応による膨張係数(酸素を消費する化学反応が試験体の燃焼の場合、 $\alpha=1.105$)

A : ダクトの断面積(m²)

k : ダクト流量係数

Δp : ピトー管で計測した差圧(Pa)

T_e : 排気ダクト内のガス温度(ピトー管の付近で計測した値)(K)

$X_{O_2}^a$: 大気中の酸素のモル分率

$X_{O_2}^0$: 酸素分析計指示値の初期値(モル分率)

$X_{CO_2}^0$: 二酸化炭素分析計指示値の初期値(モル分率)

X_{O_2} : 試験時の酸素分析計の計測値(モル分率)

X_{CO_2} : 試験時の二酸化炭素分析計の計測値(モル分率)

$X_{H_2O}^0$: 大気中の水分のモル分率

大気中の水分のモル分率の初期値 $X_{H_2O}^0$ は次の式に従って算出する。(を)

$$X_{H_2O}^0 = \frac{H}{100p} \exp \left[23.2 - \frac{3816}{T_a - 46} \right]$$

ここで、

H : 大気相対湿度(%)

p : 大気圧(Pa)

T_a : 大気温度(K)

総発熱量 $Q_{tot}(t)$ は、発熱速度 $\dot{q}(t)$ を時間で台形積分することによって算出する。台形積分は、試験時間を積分区間とし、積分区間を測定間隔で等分して行うものとする。また、負の発熱速度は0とし、正の発熱速度のみを積算する。(を)

6. 判定

加熱試験の結果、次の基準を満足する場合に、その試験体を合格とする。(り)

- (1) 加熱開始後 10 分間の総発熱量が 30MJ を超えないこと。ただし、火源からの寄与分が 20MJ なので、総発熱量としては 50MJ を超えないこと。(を)
- (2) 加熱開始後 10 分間、防火上有害な裏面まで貫通する亀裂及び穴がないこと。
- (3) 加熱開始後 10 分間、発熱速度が、10 秒以上継続して 140kW を超えないこと。(り)(を)

4. 11. 3 ガス有害性試験方法(り)(を)

4. 10. 3 ガス有害性試験方法と同じ。(ぬ)(を)

4.12 難燃性能試験方法(り)(を)

令第1条第6号(難燃材料)の規定に基づく認定に係る性能評価の試験は、4.11.0に規定する適用範囲に応じた試験方法により行う。(り)(ぬ)(を)

4.12.0 適用範囲(を)

- (1) 本性能評価は、ガス有害性試験不要材料にあつては、4.11.1 発熱性試験方法又は4.11.2 模型箱試験方法により行う。(り)(ぬ)(を)
- (2) (1)に掲げるもの以外のものにあつては、以下のいずれかの試験方法により行う。(り)(ぬ)
 - i) 4.11.1 発熱性試験方法及び4.12.3 ガス有害性試験方法(り)(を)
 - ii) 4.11.2 模型箱試験方法及び4.12.3 ガス有害性試験方法(り)(を)

4.12.1 発熱性試験方法(り)(を)

1. 総 則

4.9.2 発熱性試験方法の1.総則と同じ。(ぬ)(を)

2. 試験体

4.10.1 発熱性試験方法の2.試験体と同じ。(ぬ)(を)

3. 試験装置

4.9.2 発熱性試験方法の3.試験装置と同じ。(ぬ)(を)

4. 試験条件

- (1) 試験時間は、試験体表面に輻射熱が照射され、同時にスパークプラグが作動し、電気スパークが発生した時点から、5分とする。(り)(を)
- (2) 試験体は、側面と裏面を厚さ0.025mm以上、0.04mm以下のアルミニウムはくで包んで押さえ枠に入れ、さらに裏面側に無機繊維(公称密度64~128 kg/m³)を充填してから、試験体ホルダーに押し込むものとする。(ぬ)(を)
- (3) 試験中は、輻射電気ヒーターから試験体の表面に50kW/m²の輻射熱を照射する。(を)
- (4) 排気ガス流量を0.024m³/sに調節する。(り)(を)
- (5) 試験開始までは、輻射熱遮蔽板によって、試験体が輻射熱を受けないようにする。
- (6) 輻射熱遮蔽板を移動する前に、スパークプラグを所定の位置に設定する。(を)

5. 測 定

4.9.2 発熱性試験方法の5.測定と同じ。(ぬ)(を)

6. 判 定

加熱試験の結果、次の基準を満足する場合に、その試験体を合格とする。(り)

- (1) 加熱開始後5分間の総発熱量が、8MJ/m²以下であること。(を)
- (2) 加熱開始後5分間、防火上有害な裏面まで貫通する亀裂及び穴がないこと。
- (3) 加熱開始後5分間、発熱速度が、10秒以上継続して200kW/m²を超えないこと。(り)(を)

4.12.2 模型箱試験方法(り)(を)

1. 総 則

4.10.2 模型箱試験方法の1. 総則と同じ。(ぬ)(を)

2. 試験体

4.10.2 模型箱試験方法の2. 試験体と同じ。(ぬ)(を)

3. 試験装置

4.10.2 模型箱試験方法の3. 試験装置と同じ。(ぬ)(を)

4. 試験条件

加熱は、火源となるバーナーに純度95%以上のプロパンガスを、5に規定する測定で発熱速度が40kW相当になるように調整して5分間供給する。(を)

排気流量は、 $2.0\text{m}^3/\text{s}$ 以上に調節する(り)(を)

5. 測 定

4.10.2 模型箱試験方法の5. 測定と同じ。(ぬ)(を)

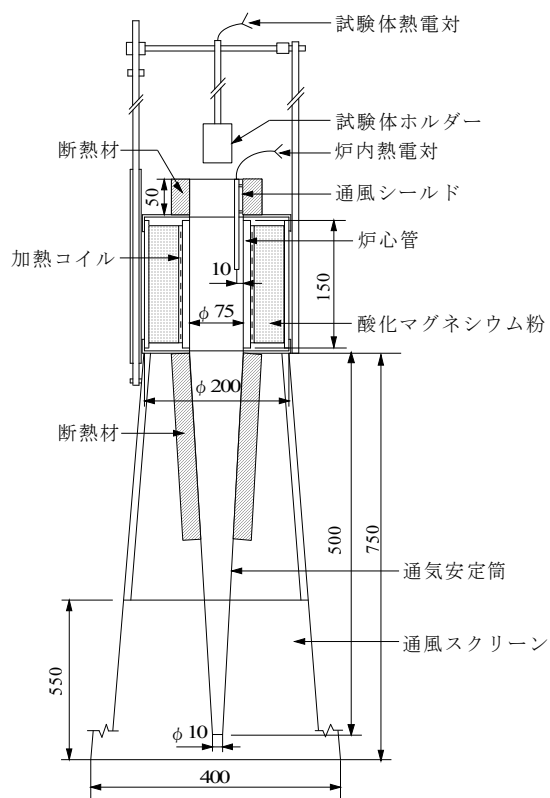
6. 判 定

加熱試験の結果、次の基準を満足する場合に、その試験体を合格とする。(り)

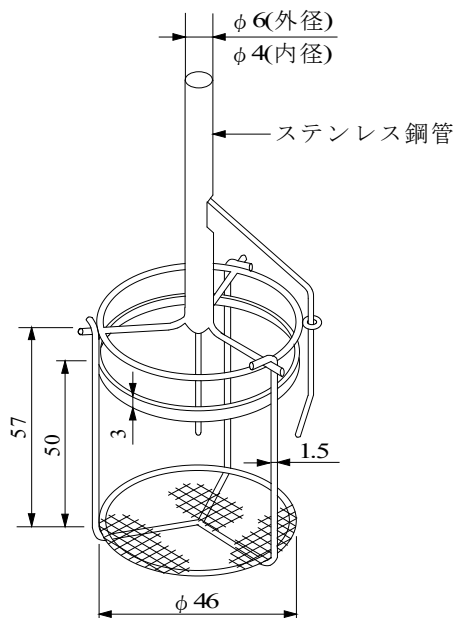
- (1) 加熱開始後5分間の総発熱量が30MJを超えないこと。ただし、火源からの寄与分が10MJなので、総発熱量としては40MJを超えないこと。(を)
- (2) 加熱開始後5分間、防火上有害な裏面まで貫通する亀裂及び穴がないこと。
- (3) 加熱開始後5分間、発熱速度が、10秒以上継続して140kWを超えないこと。(り)(を)

4.12.3 ガス有害性試験方法(り)(を)

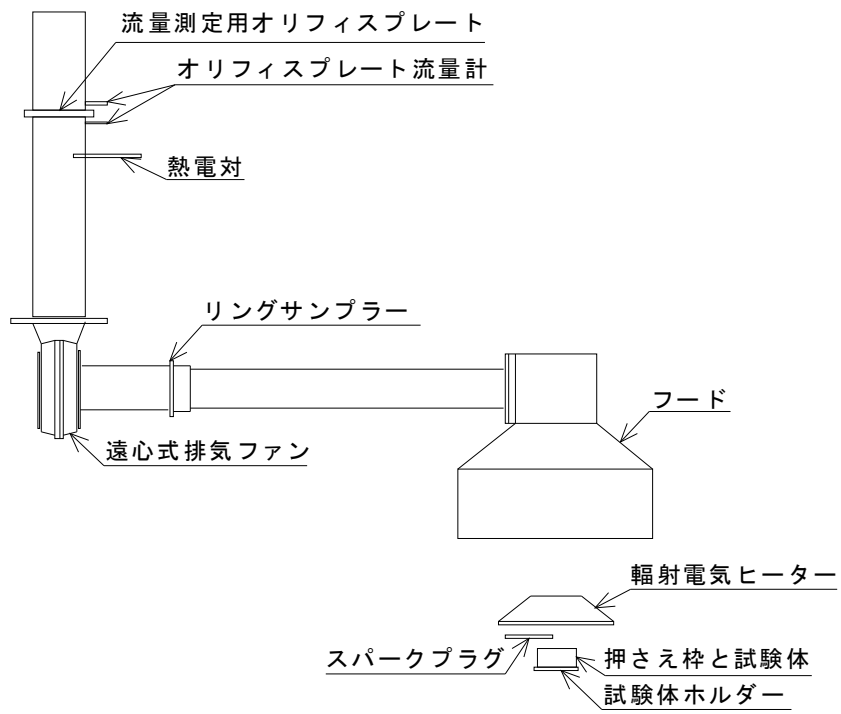
4.10.3 ガス有害性試験方法と同じ。(ぬ)(を)



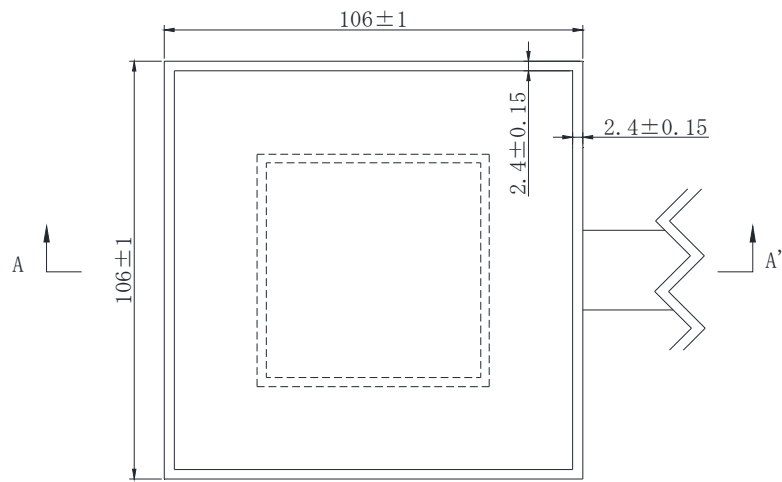
別図1 不燃性試験装置の加熱炉(寸法単位:mm)(を)



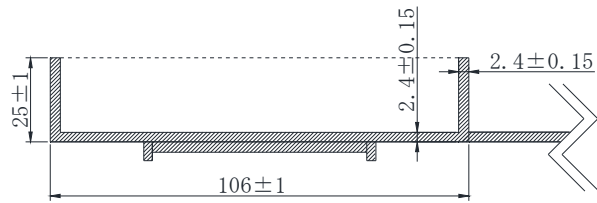
別図2 不燃性試験の試験体ホルダー(寸法単位:mm)(を)



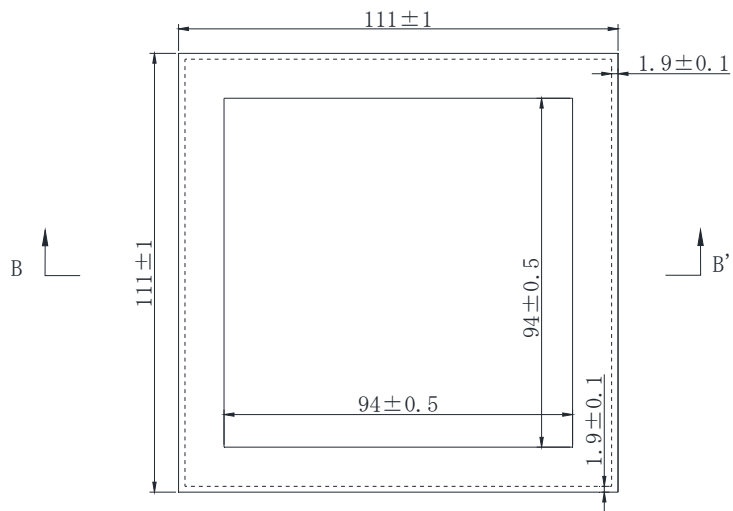
別図3 発熱性試験装置概要(例)(を)



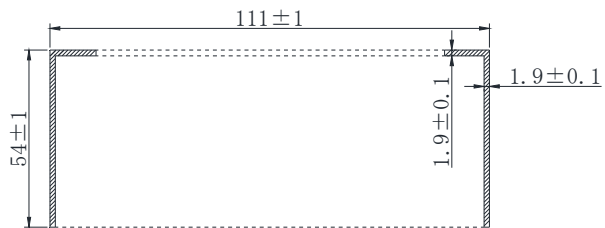
試験体ホルダー(上面図)



試験体ホルダー(A-A'断面図)

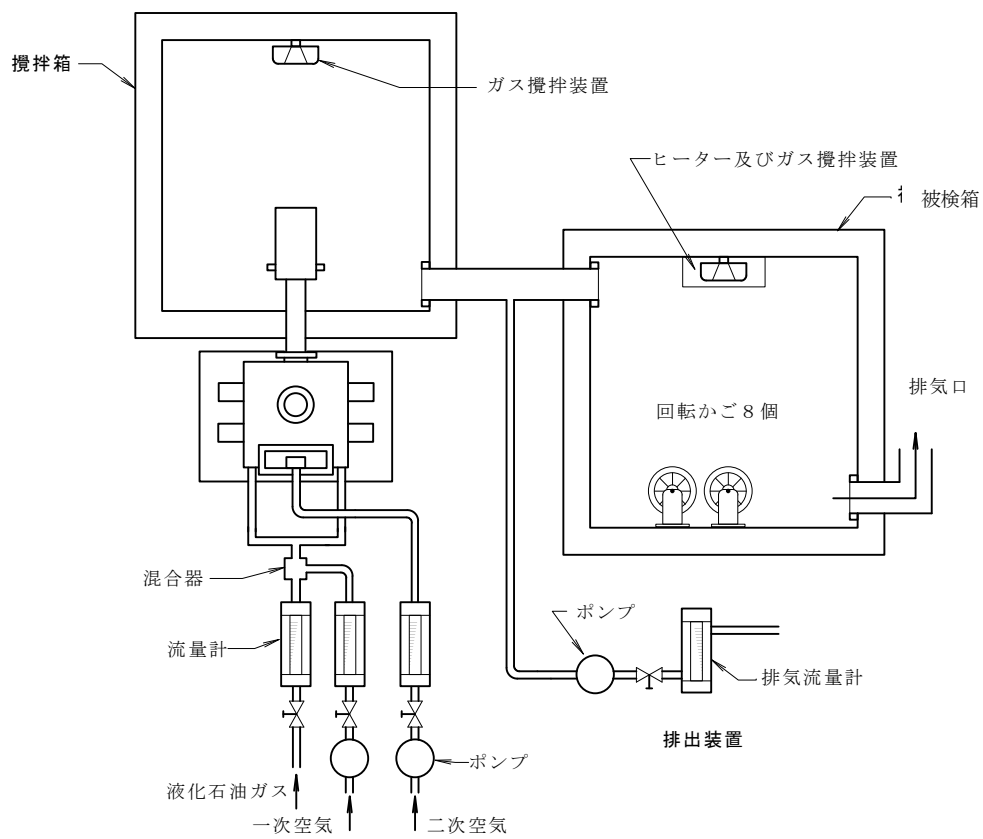


押さえ枠(上面図)

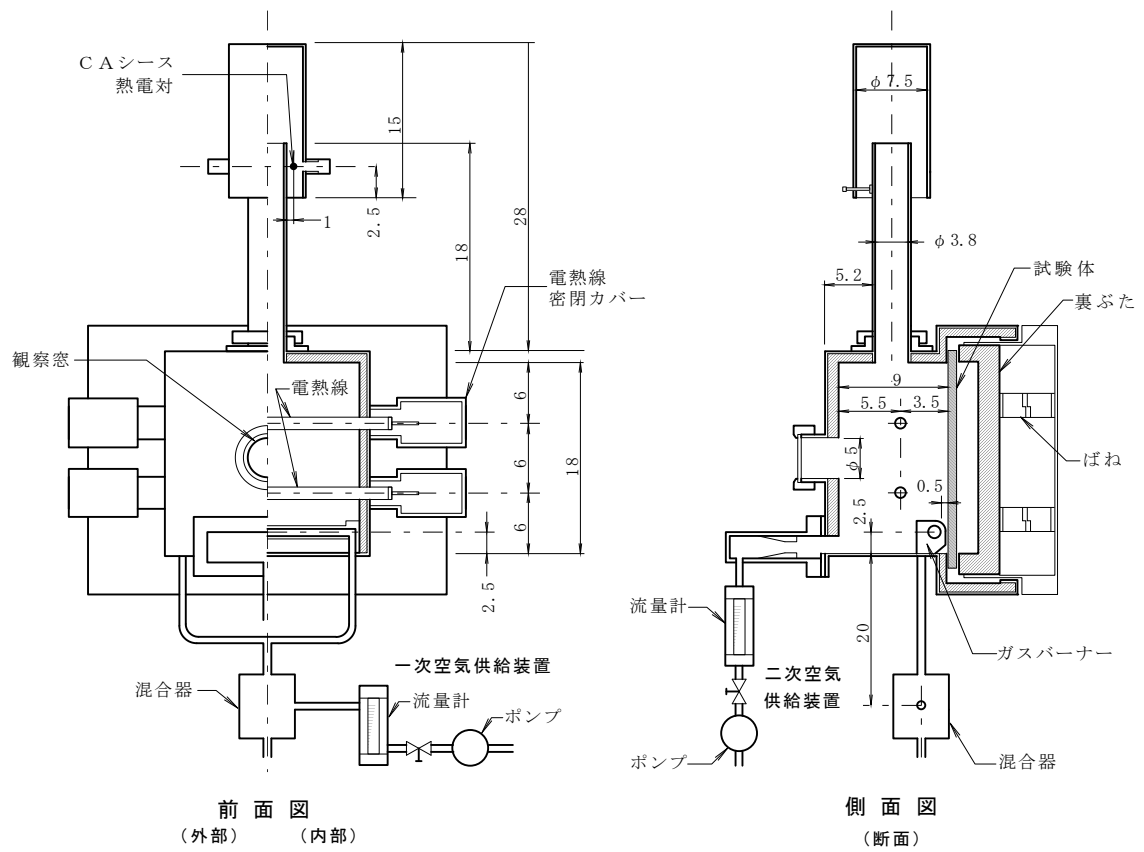


押さえ枠(B-B'断面図)

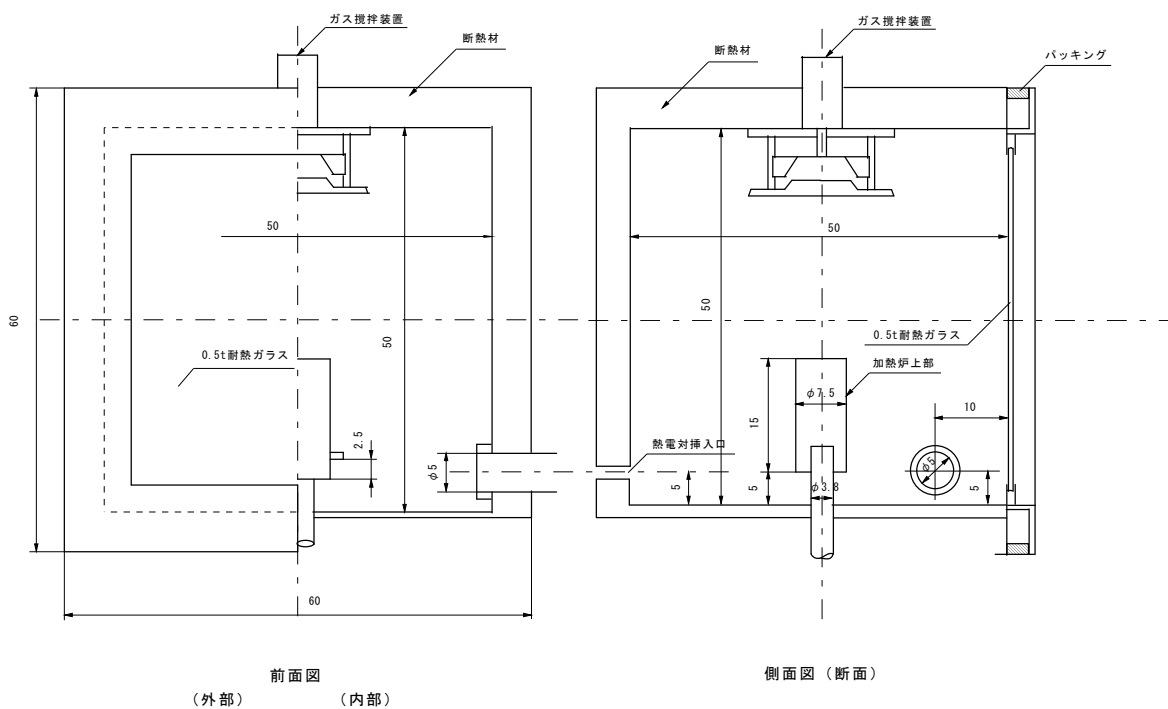
別図4 発熱性試験の試験体ホルダーと押さえ枠(寸法単位: mm)(を)



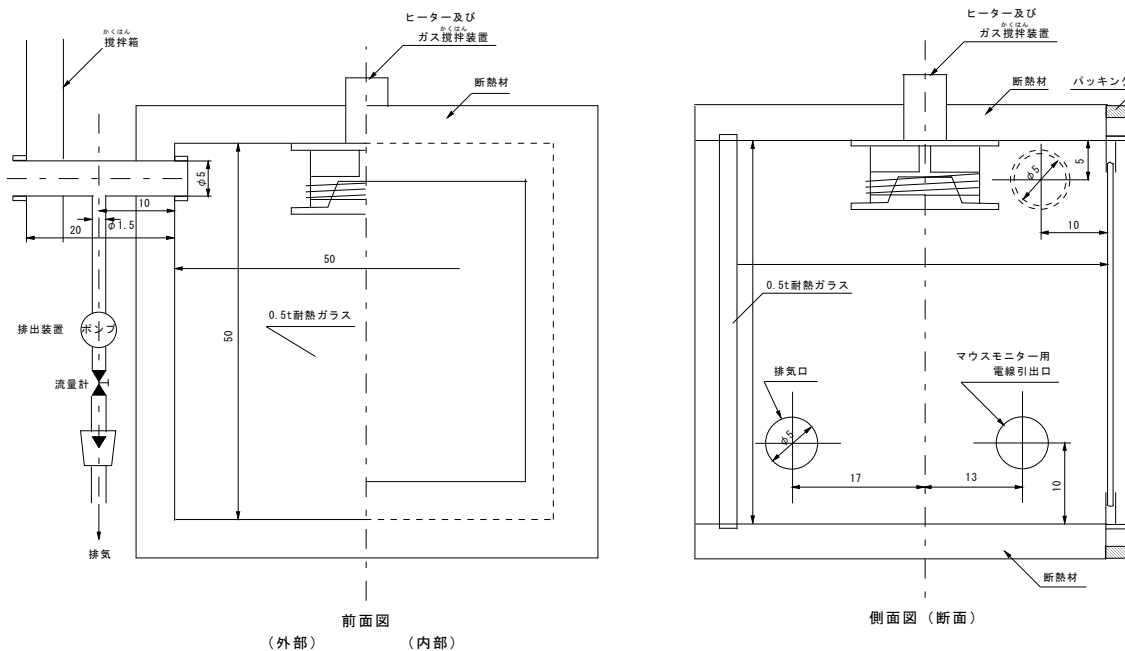
別図 5 ガス有害性試験装置流路図(を)



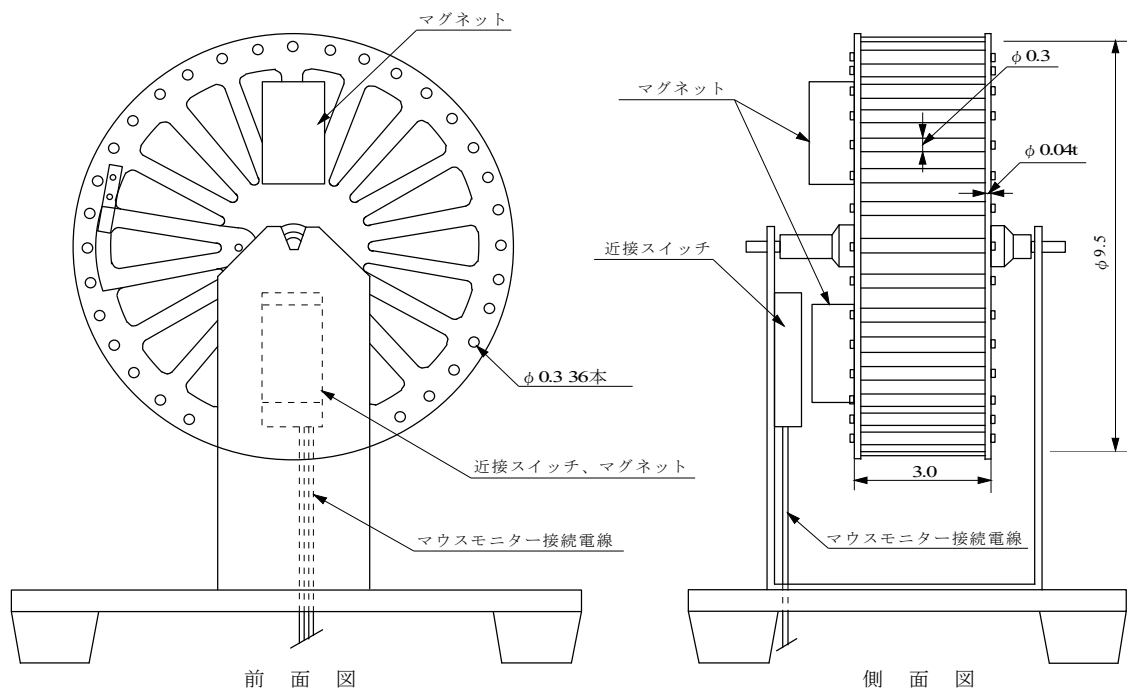
別図6 ガス有害性試験装置の加熱炉(寸法単位: cm) (を)



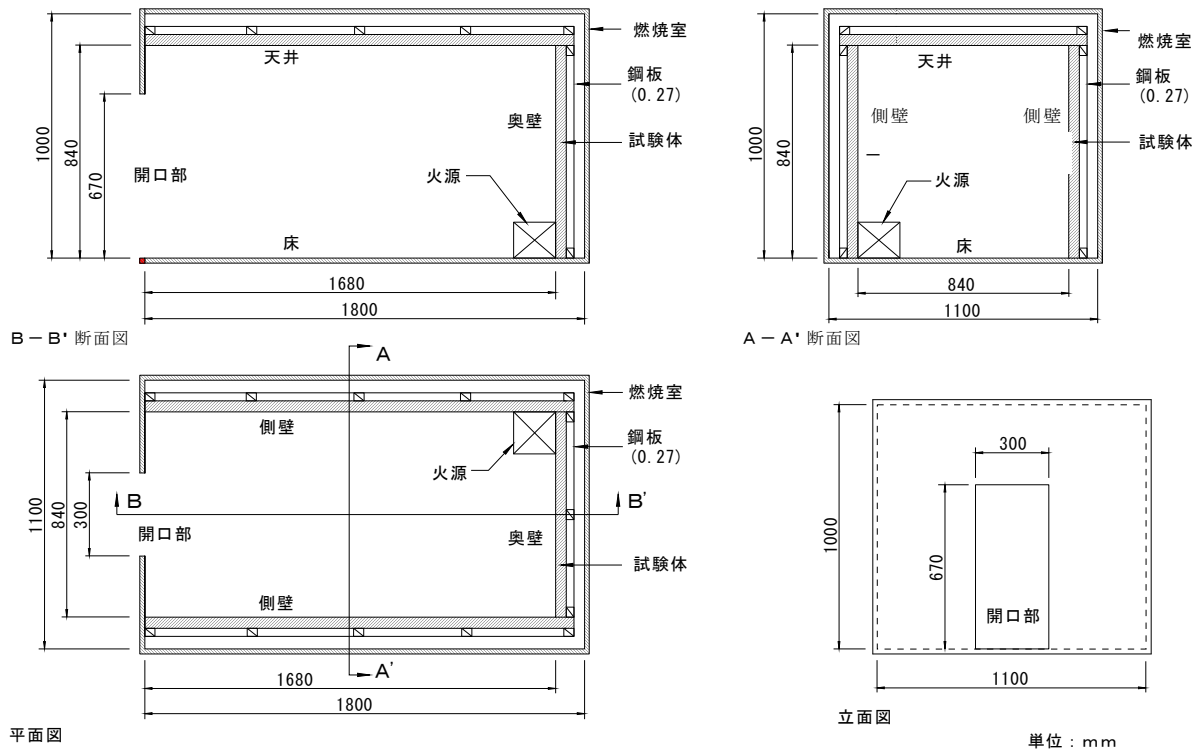
別図 7 ガス有害性試験装置の攪拌箱(寸法単位:cm)(を)



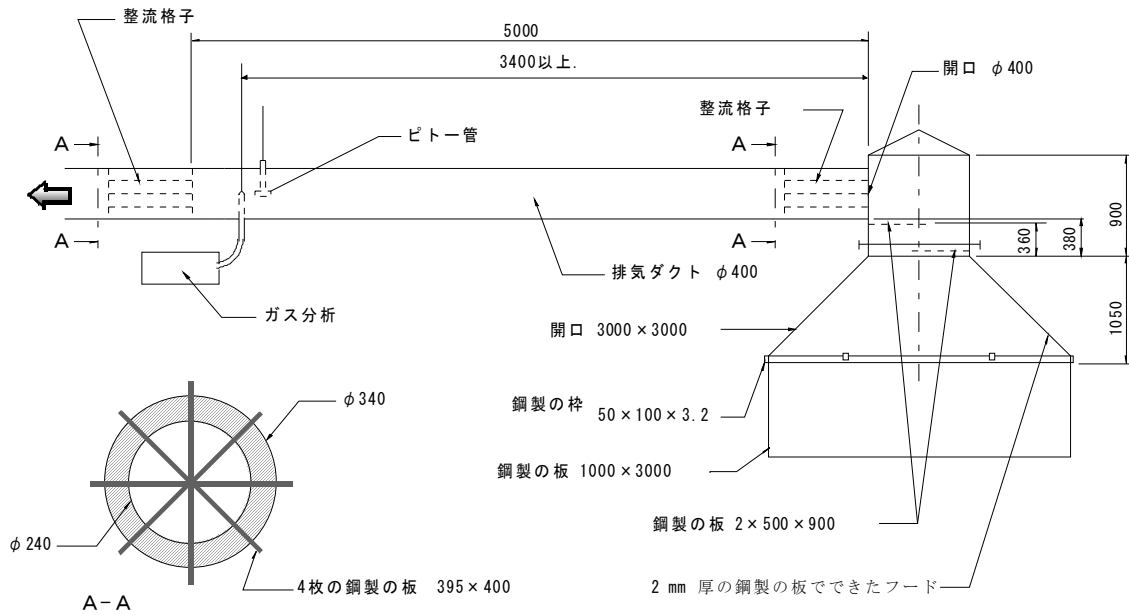
別図 8 ガス有害性装置の被検箱(寸法単位:cm)(を)



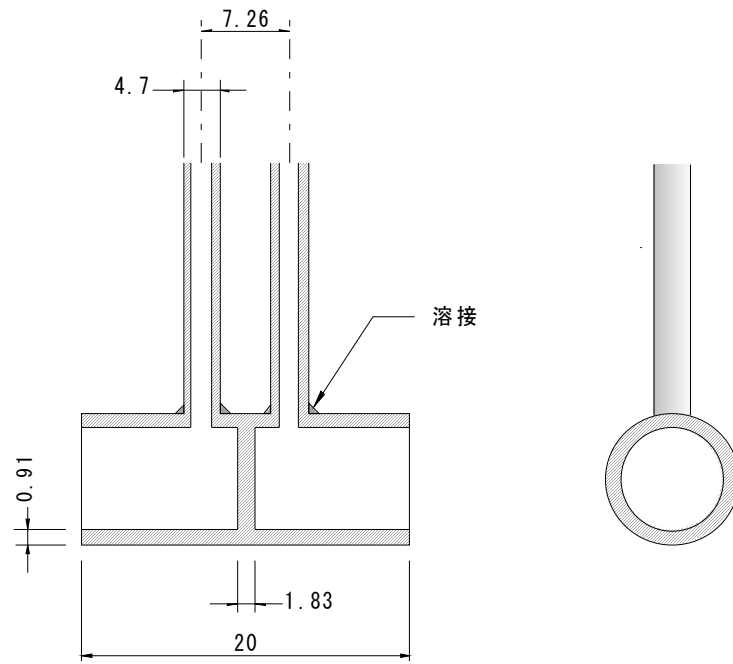
別図9 ガス有害性試験装置の回転かご(寸法単位:cm)(を)



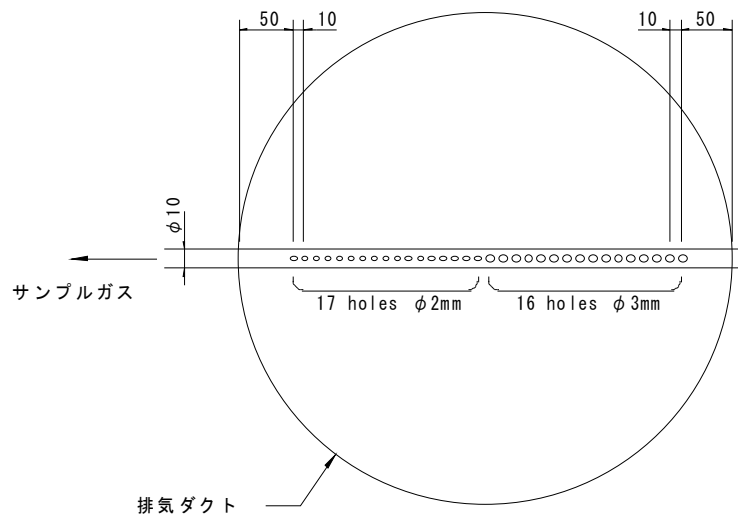
別図 10 模型箱試験の燃焼室と試験体(寸法単位：mm) (を)



別図 11 模型箱試験装置の排気システム(例) (寸法単位：mm) (を)



別図 12 模型箱試験装置の 2 方向ピトー管 (例) (寸法単位 : mm)



別図 13 模型箱試験のサンプリングプローブ (例) (寸法単位 : mm) (を)

4.13 屋根葺き材の飛び火性能試験方法(り)(を)

法第 22 条第 1 項(屋根)及び同第 62 条(屋根)の規定に基づく認定に係わる性能評価は、次に掲げる試験方法により行う。(り)(を)

1. 総則

屋根の飛び火性能は、2 に規定する試験体について、3 に規定する試験装置を用いて、4 に規定する試験条件を与え、5 に規定する測定を行い、その測定値が 6 に規定する判定基準値を満足した場合に、その試験体を合格とする。(り)

2. 試験体

- (1) 試験体の材料及び構成は、原則として製品と同一とする。
- (2) 試験体は、製品から切り出して実際の施工に合わせて再現し作製する。ただし製品から試験体を切り出して作製することが、技術的に困難な場合は、実際の製品の性能を適切に評価できるように材料構成や組成、密度等を製品と同じようにして試験体を作製する。
- (3) 試験体の個数は 2 個とする。
- (4) 試験体の形状及び寸法は、原則、大きさが幅 1200mm 以上、長さ 2000 以上 mm の矩形とし、高さ(厚さ)は実製品と同一とする。ただし、防火上有利にならない方法で試験実施可能な高さ(厚さ)に調整することができる。(を)
- (5) 屋根の構造に支持部材等(たる木等)を使用して施工する場合は、支持部材から上部の屋根葺き材部分について実際の施工に合わせて試験体を作製する。ただし、屋根の構造が数種類ある場合は、以下の支持部材や構造を標準体として試験体を作製する。

イ. 木構造の場合

たる木仕様とし使用するたる木実際の最小の大きさとする。

ロ. 鉄筋コンクリート構造の場合

厚さ 50mm の A L C 板。

ハ. 鉄骨構造の場合

大きさが 50mm から 100mm の軽量みぞ形鋼、もしくはリップみぞ形鋼。

- (6) 野地板は、製品と同一の種類とし厚さは最小厚さとする。ただし、野地板が合板、パーティクルボード、OSB の 3 種類に限って、合板、パーティクルボード、OSB のうちから 1 種類としてかつ最小厚さとなるものとする。(を)
- (7) 実際の施工において、継ぎ目その他の防火上の弱点部(ガスケット、シーリング材、その他有機系のジョイナー等)が現れる場合には、それらの弱点部をできるだけ試験体の火種を設置する位置に設ける。
- (8) 試験体は、気乾状態に乾燥したものとする。ここで、気乾状態とは、構成材料の含水率が木材にあっては 15%以下、せっこう等の結晶水を持つ材料にあっては、40℃において恒量になるまで乾燥して求めた場合の値が 2%以下、その他の材料にあっては 5%以下となる状態をいう。ただし、室内において含水率がほぼ一定の平衡状態となることが確認される場合は、この限りでない。(を)

3. 試験装置

試験装置は、送風装置と試験体を載せる架台及び火種の着火に用いるガスバーナーによって、構成される。試験装置の概要を別図 14 に示す。(を)

(1) 送風装置

試験体の幅方向にできるだけ均一な風を送れるような送風機を備えているものとする。吹き出し口の大きさは、高さ250mm以上、幅1000mm以上で、吹き出しのノズル部の長さは1200mm以上とし、試験体表面の風の流れに脈動がなく、滑らかに分布する等の工夫がなされているものとする。

(2) 試験体の架台

架台は、 0° から 30° の任意の範囲で傾斜角が設定できるものとし、ひさし状のもの等を設けて、試験体の下面側に風が回り込むのを避ける工夫がされているものとする。ただし、屋根面の物体が吹き飛ばされたり転げ落ちたりするのを防げる形状でないものとする。

(3) ガスバーナー

火種の着火に用いる熱源はプロパンガスとし、火種全体を十分に包み込める大きさの火炎が確保でき、バーナー頂部から距離 $60\text{mm} \pm 5\text{mm}$ の位置で安定した火炎温度 ($900^{\circ}\text{C} \pm 50^{\circ}\text{C}$) が得られるものとする。

4. 試験条件

(1) 試験体の代わりに設置した、厚さ $12\text{mm} \pm 2\text{mm}$ で全体の大きさ $1200\text{mm} \times 2000\text{mm}$ の繊維混入けい酸カルシウム板(以下基準板という)の表面上部の基準位置、精度 0.1m/s 以内で計測した風速の値が設定した傾斜角毎に下記の値を満足するものとする。(を)

①基準板の風上側底辺から上部 500mm から 505mm の位置で、長手方向の対称軸上及び対称軸から左右に 300mm から 305mm の位置で上方 100mm から 105mm 及び 200mm から 205mm の位置の計6点での風速が $3.0\text{m/s} \pm 0.5\text{m/s}$ であること。(を)

②基準板表面から 100mm から 105mm 上方で風上側底辺から上部 1700mm から 1705mm の位置で、長手方向の対称軸上 (V_A) 及び対称軸から左右に 300mm から 305mm 離れた位置 (V_B 、 V_C) の計3点での風速が 2.0m/s から 3.0m/s であること。(を)

$$3.0\text{m/s} > V_A > 2.0\text{m/s}$$

$$V_B = V_C \pm 0.5\text{m/s}$$

(2) 第22条第1項の規定に基づく屋根

イ. 火種は、樹種ブナの木材を、大きさ $40\text{mm} \times 40\text{mm} \times 40\text{mm}$ の立方体に成形し、約 3mm 幅の鋸目を上面と下面の中心にお互いが直角となるように火種の厚さの半分まで入れたものとする。火種の質量は、温度 $23^{\circ}\text{C} \pm 2^{\circ}\text{C}$ 、相対湿度 $50\% \pm 5\%$ で24時間以上養生後に $37\text{g} \pm 8\text{g}$ に調整されていること。(よ)

ロ. 試験体を架台に載せ、架台を次の傾斜角に設定する。

①傾斜角が 0° 以上 30° 以下の範囲の屋根は、傾斜角 15° とする。

②傾斜角が 30° から 70° 未満の範囲の屋根は、傾斜角 30° とする。

③陸屋根については、傾斜角 0° とする。

ハ. 最初の火種は、火種となる木片の直線状に切れ目を有する面の一方に1分間、バーナーの火炎をあて、次に反対側の面にも1分間火炎をあてて着火し、試験体底辺から上部 500mm で長手方向対称軸から左 185mm の位置の試験体上面に置く。(を)

ニ. 最初の火種を設置してから2分後に、2番目の火種に1番目と同じ手順で火を付け、最初の火種を設置してから4分後に、試験体底辺から上部 500mm で長手方向対称軸から右 185mm の位置の試験体上面に置く。(を)

ホ. 火種には針金等を使用し、有効な落下防止処置を行って保持する。

ヘ. 火種の設置位置は、ハ及びニに規定する火種の設置位置の近傍に2.(7)による防火上の弱点部がある場合は、防火上有利とならない側の位置としてもよい。(を)

(3) 第62条の規定に基づく屋根(を)

- イ. 火種は、樹種ブナの木材を、大きさ 19mm×19mm×80mm に成形し、一段に各 3 本ずつ等間隔に並べたものを、互い違いに 3 段に積み重ね、適量の鉄丸釘等で固定し全体の大きさを 80mm×80mm×60mm に製作したもの(以下クリブという)とする。火種の質量は、温度 23℃±2℃で相対湿度 50%±5%、24 時間以上養生後に 165 g ±20 g (留め付けに使用した釘の質量は除く)に調整されていること。(よ)
- ロ. 試験体を架台に載せ、架台を次の傾斜角に設定する。
- ①傾斜角が 0° 以上 30° 以下の範囲の屋根は、傾斜角 15° とする。
 - ②傾斜角が 30° から 70° を超えない範囲の屋根は、傾斜角 30° とする。
 - ③陸屋根については、傾斜角 0° とする。
- ハ. 最初の火種は、火種となるクリブの大きな面各 2 面にそれぞれ 1 分間ずつガスバーナーの火炎をあて、最初の火種となるクリブを試験体底辺から上部 500mm で長手方向対称軸から左 185mm の位置の試験体表面に置く。(る)(を)
- ニ. 最初の火種を設置してから 2 分後に、2 番目のクリブに 1 番目と同じ手順で火を付け、最初の火種を設置してから 4 分後に、2 番目の火種となるクリブを試験体底辺から上部 500mm で長手方向対称軸から右 185mm の位置の試験体表面に置く。(る)(を)
- ホ. 火種には針金等を使用し、有効な落下防止処置を行って保持する。(を)
- ヘ. 火種の設置位置は、ハ及びニに規定する火種の設置位置の近傍に 2. (7)による防火上の弱点部がある場合は、防火上有利とされない側の位置としてもよい。(を)
- (4) 試験は、1 番目の火種を載せてから 30 分を経過するまで、5. に規定する測定を行う。ただし、試験体の燃焼に係る火炎などが継続して観察される場合は、試験体の燃焼に係る火炎などが観察されなくなるまで測定を行う。なお、ポリカーボネート屋根で火種が試験開始後すぐに抜け落ちてしまうなど、明らかに試験体に火炎が残存しない場合は、試験開始後 30 分を経過していなくても試験を終了することができる。(を)

5. 測定

以下の観察及び計測を行い、記録する。(を)

(1) 表面に沿った火炎拡大及び表面の変化

- イ. 燃焼物が、試験体上面から飛散あるいは落下した場合、その時間
- ロ. 試験中の火炎の最大到達位置及びその時間(長手方向及び幅方向)
ただし、火炎の到達位置は、火炎先端部で判断する。(を)

(2) 燃え抜け等

- イ. 燃えぬけ(試験体の裏面での火炎または赤熱を伴う燃焼)が生じた場合、その時間(を)
- ロ. 試験体の裏面側から燃焼物が落下した場合、その時間

(3) 開口

最大部分で 10mm×10mm を超える貫通孔が観察された場合、その時間

6. 判定

(1) 第 22 条第 1 項の規定に基づく屋根

試験条件において、法第 22 条試験用の火種を使用した加熱試験の結果、次の基準を満足する場合は、その試験体が、令第 109 条の 5 第 1 号及び第 2 号に掲げる要求を満足するものとする。又、(イ)の要件を満足するものは、その試験体が、令第 109 条の 5 第 1 号に掲げる要求を満足するものとする。(り)

(イ) 試験中、試験体の燃焼による火炎の先端が、試験体の風上側底辺及び風下側端部(但し、試験

体の長さが 2000mm を超える場合は、底辺から風下側へ距離 2000mm の位置を端部とする。)、及び左右両端部(但し、試験体の幅が 1200mm を超える場合は、長手方向対称軸から左右に距離 600mm の位置を両端部とする。)に達しないこと。

(ロ) 試験中、燃え抜け(試験体の裏面での火炎または赤熱を伴う燃焼)が観察されないこと。(を)

(ハ) 試験中又は試験終了後の測定において、最大部分で 10mm×10mm を超える貫通孔が観察されないこと。

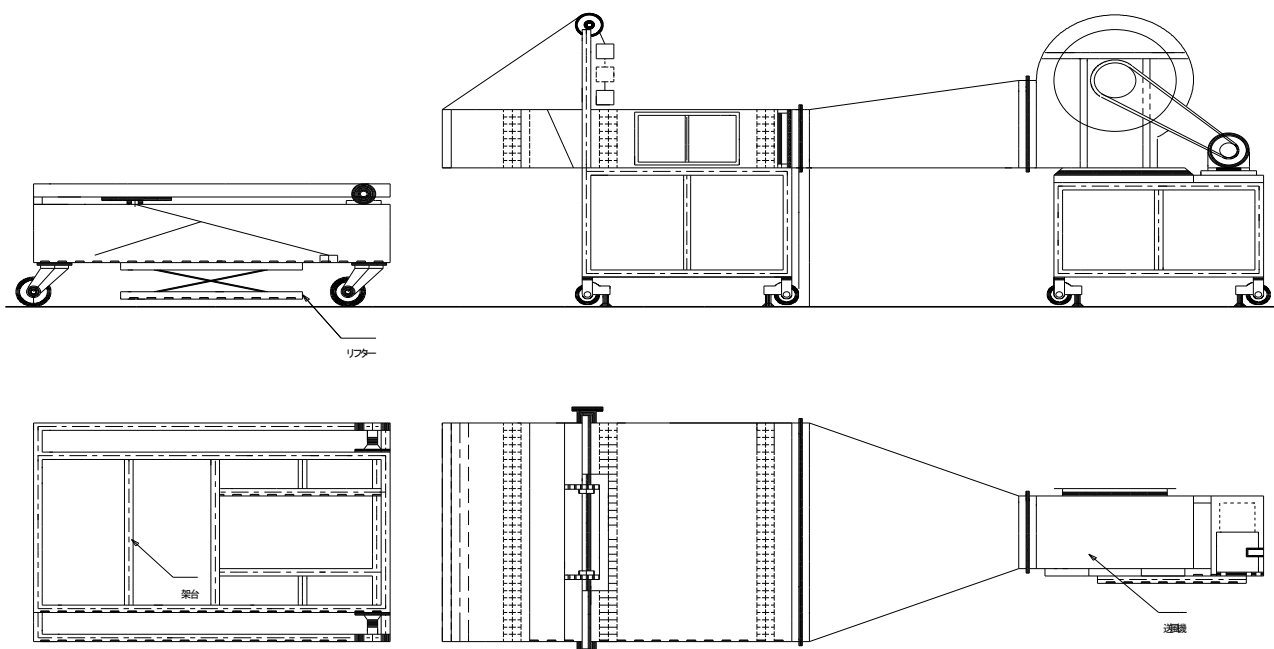
(2) 第 62 条の規定に基づく屋根

試験条件において、法第 62 条試験用の火種を使用した加熱試験の結果、次の基準を満足する場合は、その試験体が、令第 136 条の 2 の 2 第 1 号及び第 2 号に掲げる要求を満足するものとする。又、(イ)の要件を満足するものは、その試験体が、令第 136 条の 2 の 2 第 1 号に掲げる要求を満足するものとする。(リ)

(イ) 試験中、試験体の燃焼による火炎の先端が、試験体の風上側底辺及び風下側端部(但し、試験体の長さが 2000mm を超える場合は、底辺から風下側へ距離 2000mm の位置を端部とする。)、及び左右両端部(但し、試験体の幅が 1200mm を超える場合は、長手方向対称軸から左右に距離 600mm の位置を両端部とする。)に達しないこと。

(ロ) 試験中、燃え抜け(試験体の裏面での火炎または赤熱を伴う燃焼)が観察されないこと。(を)

(ハ) 試験中又は試験終了後の測定において、最大部分で 10mm×10mm を超える貫通孔が観察されないこと。



別図 14 屋根の飛火試験装置 (例) (を)

5. 性能評価書等(り)

性能評価書及び性能評価しない旨の通知書は、原則として、次の項目について記述したものとする。ただし、法第2条9号、令第1条第5号及び第6号の規定に基づく認定に係る評価においては、(8)施工方法(別添)を除くものとする。様式その他については別に定めるものとする。(り)

- (1) 評価機関名、評価番号、評価完了年月日
- (2) 性能評価の区分
- (3) 評価報告(試験結果の概要、考察、評価のまとめ)
- (4) 申請者名(会社名、代表者名)(ほ)
- (5) 件名(構造方法又は建築材料の名称)
- (6) 構造説明図(別添)
- (7) 構成材料等の仕様(別添)
- (8) 施工方法(別添)(ろ)
- (9) (削除)(へ)