

# 防耐火性能試験・評価業務方法書

## 「防火材料の性能評価」に関する抜粋版

この抜粋版における該当法令等は、次の通りです。

該当法令	構造、材料等	業務方法書での試験・評価方法
法第2条第9号	不燃材料	4.10 不燃性能試験方法
令第1条第5号	準不燃材料	4.11 準不燃性能試験方法
令第1条第6号	難燃材料	4.12 難燃性能試験方法

J T C C M

平成 12 年 6 月 1 日 制定  
平成 13 年 8 月 2 日 変更(い)  
平成 13 年 12 月 7 日 変更(ろ)  
平成 15 年 7 月 14 日 変更(は)  
平成 16 年 10 月 18 日 変更(に)  
平成 17 年 7 月 11 日 変更(ほ)  
平成 22 年 6 月 1 日 変更(へ)  
平成 24 年 4 月 1 日 変更(と)  
平成 26 年 3 月 1 日 変更(ち)  
平成 27 年 6 月 1 日 変更(り)  
平成 28 年 6 月 1 日 変更(ぬ)  
平成 29 年 2 月 1 日 変更(る)  
2019 年 11 月 19 日 変更(を)  
2020 年 7 月 13 日 変更(わ)  
2021 年 7 月 1 日 変更(か)  
2023 年 4 月 1 日 変更(よ)  
2024 年 4 月 8 日 変更(た)  
2026 年 4 月 1 日 変更(れ)

## 防耐火性能試験・評価業務方法書

# 目 次

1. 評価業務の範囲
2. 評価申請のための必要図書
3. 評価方法
4. 防・耐火性能の試験方法(り)
  4. 1 耐火性能試験方法(り)(よ)
  4. 2 準耐火等性能試験方法(り)(を)(よ)
  4. 3 防火性能試験方法(り)(よ)
  4. 4 準防火性能試験方法(り)(よ)
  4. 5 屋根遮炎性能試験方法(り)(か)(よ)
  4. 6 床防火性能試験方法(り)(よ)
  4. 7 柱防火性能試験方法(り)(よ)
  4. 8 遮炎・準遮炎性能試験方法(り)(よ)
  4. 9 防火設備の遮熱・準遮熱性能試験方法(た)
  4. 10 不燃性能試験方法(り)(よ)
  4. 11 準不燃性能試験方法(り)(よ)
  4. 12 難燃性能試験方法(り)(ぬ)(よ)
  4. 13 屋根葺き材の飛び火性能試験方法(り)(ぬ)(よ)
5. 性能評価書等(り)(ぬ)

# 1. 評価業務の範囲

本業務は、表1中「該当法令」に掲げる規定に基づく認定に係る評価について適用する。

表1 性能評価の業務の範囲、区分及び方法

機関省令第59条の認定に係る区分	法及び政令の規定による区分		防耐火性能の試験方法
	該 当 法 令	構造、材料等	
1号	法第2条第7号	耐火構造	耐火性能試験方法
	法第2条第7号の2	準耐火構造	準耐火等性能試験方法
	法第2条第8号	防火構造	防火性能試験方法
	法第2条第9号の2のロ	防火戸その他の防火設備	遮炎・準遮炎性能試験方法
	法第21条第1項(を)	大規模の建築物の主要構造部(を)	準耐火等性能試験方法(を)
	法第23条	準防火構造	準防火性能試験方法
	法第27条第1項(を)	法第27条第1項に規定する特殊建築物の主要構造部(を)	準耐火等性能試験方法(を)
	法第27条第1項(ぬ)	延焼のおそれがある外壁の開口部の防火設備(ぬ)	遮炎・準遮炎性能試験方法(ぬ)
	法第61条(を)	防火地域又は準防火地域内にある建築物に用いる外壁の開口部の防火設備(を)	遮炎・準遮炎性能試験方法(を)
	令第70条	柱の防火被覆	柱防火性能試験方法
	令第108条の3(た)	耐火構造とすることを要しない木造部分を区画する壁及び床(た)	耐火性能試験方法(た)
	令第108条の3(た)	特定区画に用いる防火設備(た)	防火設備の遮熱・準遮熱性能試験方法(た)
	令第109条の3第1号	準耐火建築物と同等の耐火性能を有する建築物の屋根	屋根遮炎性能試験方法
	令第109条の3第2号ハ	準耐火建築物と同等の耐火性能を有する建築物の床及び直下の天井	床防火性能試験方法
	令第109条の8(た)	耐火構造とすることを要しない木造部分を区画する防火設備(た)	防火設備の遮熱・準遮熱性能試験方法(た)
	令第112条第1項	特定防火設備	遮炎・準遮炎性能試験方法
	令第112条第2項(を)	一時間準耐火基準に適合する準耐火構造(を)	準耐火等性能試験方法(を)
	令第112条第4項第1号(ぬ)(を)(わ)	強化天井(ぬ)	準耐火等性能試験方法(ぬ)
	令第112条第12項(を)(わ)	堅穴区画に用いる防火設備(を)	遮炎・準遮炎性能試験方法(を)
	令第114条第5項	準耐火構造の界壁、間仕切壁及び隔壁に用いる防火設備	遮炎・準遮炎性能試験方法
令第115条の2第1項第4号	防火壁の設置を要しない建築物の床	床防火性能試験方法	
令第137条の10第4号(を)	防火地域内にある既存不適格建築物の増改築時に用いる外壁の開口部の防火設備	遮炎・準遮炎性能試験方法(を)	
2号	法第2条第9号	不燃材料	不燃性能試験方法
	令第1条第5号	準不燃材料	準不燃性能試験方法
	令第1条第6号	難燃材料	難燃性能試験方法
3号	法第22条第1項	通常火災を想定した屋根の構造	屋根葺き材の飛び火性能試験方法

	法第62条(を)	市街地火災を想定した屋根の構造	屋根葺き材の飛び火性能試験方法
--	----------	-----------------	-----------------

## 2. 評価申請のための必要図書

性能評価を申請するために必要な図書は、原則として、次のとおりとする。ただし、法第2条第9号、令第1条第5号及び第6号の規定に基づく認定に係る評価においては、(4)施工方法に係る図書の提出はしない。様式その他については別に定めるものとする。(り)

- (1) 性能評価申請書
- (2) 構造説明図
- (3) 構成材料等の仕様
- (4) 施工方法(ろ)
- (5) 申請仕様範囲の説明
- (6) 申請会社等の概要
- (7) その他評価するために必要な事項を記載した図書(り)

## 3. 評価方法

評価は次に定める方法により行うものとする。

- (1) 評価員は、表1に示す性能評価の区分ごとに、4に定める試験方法に従って実施された試験の結果に基づき、2に定める提出図書について、申請仕様の管理値及び性能を満足するために必要な事項を考慮した上で、評価を行う。(り)
- (2) 性能評価のための試験は、原則として、一般財団法人建材試験センター中央試験所又は西日本試験所の施設及び設備を用いて実施する。ただし、水幕によって炎を遮る防火設備及び幅が3.8mを超える試験体または高さが3.6mを超える試験体の防火設備の遮炎・準遮炎性能試験については、国立研究開発法人建築研究所の施設及び設備を用いて実施することができる。(ほ)(と)
- (3) 評価員は、評価上必要があるときは、2に定める提出図書について申請者に説明を求めるものとする。
- (4) 評価員は、一般財団法人建材試験センターが既に認定のための審査に当たって行われた評価に係る実験の結果を用いることにより、新たな実験を要しないこととなる評価に基づいて行われる構造方法等の性能評価をすることができる。(ほ)(と)

## 4.10 不燃性能試験方法(り)(を)

法第2条第9号(不燃材料)の規定に基づく認定に係る性能評価の試験は、4.10.0に規定する適用範囲に応じた試験方法により行う。(り)(ぬ)(を)

### 4.10.0 適用範囲(を)

(1) 本性能評価は、「ガス有害性試験不要材料を定める件(平成28年国土交通省告示第785号)」に規定するガス有害性試験不要材料(以下「ガス有害性試験不要材料」という)にあっては、以下のいずれかの試験方法により行う。(り)(ぬ)(を)(れ)

i) 4.10.1 不燃性試験方法(れ)

ii) 4.10.2 発熱性試験方法(れ)

iii) 4.10.3 模型箱試験方法(れ)

iv) 4.10.1 不燃性試験方法及び4.10.3 模型箱試験方法(れ)

v) 4.10.2 発熱性試験方法及び4.10.3 模型箱試験方法(れ)

(2) (1)に掲げるもの以外のものにおいて、以下のいずれかの試験方法により行う。(り)(ぬ)

i) 4.10.1 不燃性試験方法及び4.10.4 ガス有害性試験方法(り)(を)(れ)

ii) 4.10.2 発熱性試験方法及び4.10.4 ガス有害性試験方法(り)(を)(れ)

iii) 4.10.3 模型箱試験方法及び4.10.4 ガス有害性試験方法(れ)

iv) 4.10.1 不燃性試験方法及び4.10.3 模型箱試験方法及び4.10.4 ガス有害性試験方法(れ)

v) 4.10.2 発熱性試験方法及び4.10.3 模型箱試験方法及び4.10.4 ガス有害性試験方法(れ)

### 4.10.1 不燃性試験方法(り)(を)

#### 1. 総 則

不燃性試験は、2に規定する試験体について、3に規定する試験装置を用いて、4に規定する試験条件を与え、5に規定する測定を行い、その測定結果が6に規定する判定を満足した場合に、その試験体を合格とする。(り)(を)

#### 2. 試験体

(1) 試験体の材料及び構成は原則として製品と同一とする。

(2) 試験体は、製品から採取することを原則とする。ただし製品から試験体を切り出して作製することが、技術的に困難な場合は、実際の製品の性能を適切に評価できるように材料構成や組成、密度等を製品と同じようにして試験体を作製する。

(3) 試験体の個数は3個とする。(を)

(4) 試験体の形状及び寸法は、円柱状で、直径44mm±1mm、厚さ50mm±3mmとする。(り)

(5) 製品の厚さと試験体の厚さの調整方法は、次のイからニまでによるものとする。(り)(ぬ)

イ. 製品の厚さが数種類ある場合は、試験は原則として製品ごとの厚さを対象として行う。ただし、防火上最も不利な厚さが明らかな場合は、その厚さを対象とする。(ぬ)

ロ. 製品の厚さが50mm以下の場合、原則として最小厚さの製品を積み重ねるものとする。ただし、厚さが50mmの製品はそのものとする。試験体の厚さの調整は、重ねた製品のうち1つについてその有機化合物(以下、「有機質」という)が最大となるようにするなど、防火上有利とならないように考慮して削るなどして厚さを調整する。(り)(ぬ)

ハ. 製品の厚さが50mmを超える場合は、原則として試験体に含まれる有機質が最大となるよう

- にするなどして防火上有利とならないように考慮し、切削等し厚さを調整する。(り)(ぬ)
- ニ. 製品の表面が凹凸加工等により平滑でないものは、厚さが最も小さい部分が試験体の中心になるように作成する。
- (6) 壁紙、塗料その他の化粧仕上げ材料(以下、仕上げ材という。)等で数種類の下地材(以下、基材という。)の表面化粧材として使用され、基材と一体化されて製造される製品の試験体作製方法は、次のイからハまでによるものとする。
- イ. 試験体は、原則として製品と同じ基材を使用し製造方法等も同じとして製品化されたものを対象にする。ただし、防火上最も不利な仕様が明らかな場合は、その仕様を対象とする。(ぬ)
- ロ. 試験体に使用する基材の厚さは、最小厚さのものを対象に試験体を作製する。
- ハ. 製品での基材が数種類ある場合は、以下の基材を標準基材として試験体を作製する。
- ① 金属板を除く数種類の不燃材料を基材に使用する場合  
厚さ 12.5mm のせっこうボード(不燃材料)
  - ② 金属板(鋼板等を含む)及びせっこうボード(不燃材料)を除く数種類の不燃材料を基材に使用する場合  
厚さ 10mm 以下、密度 0.8g/cm<sup>3</sup>の繊維混入けい酸カルシウム板(不燃材料)
  - ③ 金属板(鋼板等を含む)を基材に使用する場合  
厚さ 0.27mm(原板厚さ)の亜鉛めっき鋼板
- (7) 壁紙、塗料その他の仕上げ材料等で施工現場において基材となる下地材(以下、下地材という。)に施工されるものの試験体作製方法は、次のイからハまでによるものとする。
- イ. 試験体は、原則として施工現場で使用する下地材及び施工方法等の施工条件を同一として下地材に施工されたものを対象にする。ただし、防火上最も不利な仕様が明らかな場合は、その仕様を対象とする。(り)(ぬ)
- ロ. 試験体に使用する基材の厚さは、最小厚さのものを対象に試験体を作製する。
- ハ. 施工現場での下地材が数種類ある場合は、以下の下地材を標準基材として試験体を作製する。(ぬ)
- ① 金属板を除く数種類の不燃材料を下地材に使用する場合  
厚さ 12.5mm のせっこうボード(不燃材料)
  - ② 金属板(鋼板等を含む)及びせっこうボード(不燃材料)を除く数種類の不燃材料を下地材に使用する場合  
厚さ 10mm 以下、密度 0.8g/cm<sup>3</sup>の繊維混入けい酸カルシウム板(不燃材料)(り)
  - ③ 金属板(鋼板等を含む)を下地材に使用する場合  
厚さ 0.27mm(原板厚さ)の亜鉛めっき鋼板(り)
- (8) 試験前に、試験体を温度 23℃±2℃、相対湿度 50%±5%で一定質量になるように養生する。

### 3. 試験装置

- (1) 加熱炉の構造は、別図 1 に示すものとする。(を)
- (2) 加熱炉の熱源は、原則として定電圧装置を備えた電熱とする。
- (3) 熱電対は、別図 1 のように熱接点を炉壁内面から 10mm 離し炉壁の高さの中央に設置する。(を)
- (4) 加熱炉は、試験体を挿入しない空の状態に加熱したとき、熱電対の示度(以下「炉内温度」という。)が、30 分以上 750℃±5℃に保持できるものとする。
- (5) 試験体ホルダーの構造は、別図 2 に示すものとする。(を)
- (6) 試験体ホルダーはニッケルクロム又はステンレス鋼等の耐熱性のある鋼線で作成し、その底に同様な耐熱性のある鋼線の細かい金網を装着させる。

- (7) 試験体ホルダーの質量は  $15\text{g} \pm 2\text{g}$  とする。(を)
- (8) 試験体ホルダーは、外径約 6mm、内径約 4mm のニッケルクロム又はステンレス鋼等の耐熱性のある管状の支持棒下端から吊り下げられることができるものとする。(を)

#### 4. 試験条件

- (1) 試験時間は、試験体挿入後 20 分間以上最終平衡温度に達するまでとする。
- (2) 炉内温度の測定は、JIS C 1605(シーース熱電対)に規定される外径 1.5mm(1.6mm)のタイプ K のシーース熱電対とし、熱接点は非接地形のものとする。(を)
- (3) 加熱は、あらかじめ試験体を挿入する前に、炉内温度が  $750^{\circ}\text{C} \pm 5^{\circ}\text{C}$  で 20 分間以上安定するよう加熱炉を調整した後に行う。
- (4) 試験体は炉心管の中心部に挿入し、試験体の側面の中心線と熱電対の熱接点の位置がほぼ一致するようにする。

#### 5. 測定

- (1) 炉内に試験体を挿入する前に、各試験体の質量を 0.1g 単位まで測定する。
- (2) 炉内温度を、試験体挿入時から最終平衡温度に達するまでの間測定し、記録する。
- (3) 加熱終了後、試験体をデシケーター中で室温になるまで冷却し、その質量を測定する。試験中及び試験後に炉心管等に脱落した試験体の炭化部分や破片等を回収し、試験体の未燃焼部分として、その質量を上記の質量に加える。

#### 6. 判定

加熱試験の結果、令第 108 条の 2 第 1 号に関して判定を行う場合は、次の基準の(1)を、令第 108 条の 2 第 2 号に関して判定を行う場合は、(2)を満足する場合に、その試験体を合格とする。(り)(れ)

- (1) 加熱開始後 20 分間、炉内温度が最終平衡温度を 20K を超えて上昇しないこと。(を)
- (2) 加熱終了後の試験体の質量減少率が 30%以下であること。

#### 4. 10. 2 発熱性試験方法(り)(を)

##### 1. 総 則

発熱性試験は、2に規定する試験体について、3に規定する試験装置を用いて、4に規定する試験条件を与え、5に規定する測定を行い、その測定結果が6に規定する判定を満足した場合に、その試験体を合格とする。(り)(を)

##### 2. 試験体

- (1) 試験体の材料及び構成は原則として製品と同一とする。
- (2) 試験体は、製品から採取することを原則とする。ただし製品から試験体を切り出して作製することが、技術的に困難な場合は、実際の製品の性能を適切に評価できるように材料構成組成、密度等を製品と同じようにして試験体を作製する。(ぬ)(を)
- (3) 試験体の個数は3個とする。(を)
- (4) 試験体の形状及び寸法は、1辺の大きさが99mm±1mmの正方形で厚さを50mm以下とする。(り)(を)
- (5) 製品の厚さと試験体の厚さの調整方法は、次のイからハによるものとする。(り)(ぬ)
  - イ. 製品の厚さが数種類ある場合は、試験は原則として製品ごとの厚さを対象として行う。ただし、防火上最も不利な厚さが明らかな場合は、その厚さを対象とする。(ぬ)
  - ロ. 製品の厚さが50mmを超える場合は、原則として試験体に含まれる有機質の合計質量が最大となるようにする等、防火上有利とならないように考慮し、火炎にさらされるおそれのない裏面側を切削して厚さを調整する。(り)(ぬ)
  - ハ. 製品の表面が凹凸加工等により平滑でないものは、厚さが最も小さい部分が試験体の中心になるように作製する。(ぬ)
- (6) 仕上げ材等で数種類の基材の表面化粧材として使用され、基材と一体化されて製造される製品の試験体作製方法は、次のイ及びロまでによるものとする。(ぬ)
  - イ. 試験体は、原則として製品と同じ基材を使用し、製造方法等も同じとして製品化されたものを対象にする。ただし、防火上最も不利な仕様が明らかな場合は、その仕様を対象とする。(ぬ)
  - ロ. 製品での基材が数種類ある場合は、以下の基材を標準基材として試験体を作製する。(ぬ)
    - ① 金属板を除く数種類の不燃材料を基材に使用する場合  
厚さ12.5mmのせっこうボード(不燃材料)
    - ② 金属板(鋼板等を含む)及びせっこうボード(不燃材料)を除く数種類の不燃材料を基材に使用する場合  
厚さ10mm以下、0.8g/cm<sup>3</sup>の繊維混入けい酸カルシウム板(不燃材料)
    - ③ 金属板(鋼板等を含む)を基材に使用する場合  
厚さ0.27mm(原板厚さ)の亜鉛めっき鋼板
- (7) 壁紙、塗料その他の仕上げ材料等で施工現場において下地材に施工されるものの試験体作製方法は、次のイ及びロまでによるものとする。
  - イ. 試験体は、原則として施工現場で使用する下地材及び施工方法等の施工条件を同一として下地材に施工されたものを対象にする。ただし、防火上最も不利な仕様が明らかな場合は、その仕様を対象とする。(り)(ぬ)
  - ロ. 施工現場での下地材が数種類ある場合は、以下の下地材を標準基材として試験体を作製する。(ぬ)
    - ① 金属板を除く数種類の不燃材料を下地材に使用する場合

厚さ 12.5mm のせっこうボード(不燃材料)

- ② 金属板(鋼板等を含む)及びせっこうボード(不燃材料)を除く数種類の不燃材料を下地材に使用する場合

厚さ 10mm 以下、密度  $0.8\text{g/cm}^3$  の繊維混入けい酸カルシウム板(不燃材料)(り)

- ③ 金属板(鋼板等を含む)を下地材に使用する場合

厚さ 0.27mm(原板厚さ)の亜鉛めっき鋼板(り)

- (8) 試験前に、試験体を温度  $23^\circ\text{C}\pm 2^\circ\text{C}$ 、相対湿度  $50\%\pm 5\%$  で一定質量になるように養生する。

### 3. 試験装置

- (1) 試験装置は、円錐状に形作られた輻射電気ヒーター、スパークプラグ、輻射熱遮蔽板、試験体ホルダー、ガスサンプリング装置及びガス流量測定ができる排気システム、熱流束計等で構成される(別図 3)。(り)(を)

- (2) 輻射電気ヒーターは、 $50\text{kW/m}^2$  の輻射熱を試験体表面に均一な照射が安定してできるものとする。(を)

- (3) 輻射熱遮蔽板は、試験開始前の輻射熱から試験体を保護できるものとする。

- (4) 試験体ホルダーは、外寸で 1 辺  $106\text{mm}\pm 1\text{mm}$  の正方形で、外寸で深さが  $25\text{mm}\pm 1\text{mm}$  で、厚さが  $2.4\text{mm}\pm 0.15\text{mm}$  のステンレス鋼製とする。押さえ枠は、内寸で 1 辺  $111\text{mm}\pm 1\text{mm}$  の正方形で、外寸で高さが  $54\text{mm}\pm 1\text{mm}$  で、厚さが  $1.9\text{mm}\pm 0.1\text{mm}$  で、上部に 1 辺  $94.0\text{mm}\pm 0.5\text{mm}$  の正方形の開口部を設けたステンレス鋼製とする(別図 4)。(を)

- (5) 排気システムは、試験温度で有効に機能する遠心式排気ファン、フード、ファンの吸気及び排気ダクト、オリフィスプレート流量計等を備えているものとする。フード下端部と試験体表面との距離は、 $210\text{mm}\pm 50\text{mm}$  とし、その状態での排気システムの排気装置は、標準温度と標準圧力に換算した流量が  $0.024\text{m}^3/\text{s}$  以上であることとする。排気ガス流量の測定のために、内径  $57\text{mm}\pm 3\text{mm}$  で、厚さ  $1.6\text{mm}\pm 0.3\text{mm}$  のオリフィスプレートを排気煙道内でファンから下流に  $350\text{mm}\pm 15\text{mm}$  以上離れた位置に設ける。排気ガス採取を目的として、12 個の直径  $2.2\text{mm}\pm 0.1\text{mm}$  の穴のあるリングサンプラーをフードから  $685\text{mm}\pm 15\text{mm}$  の位置に、穴が流れと反対の方向に向くように取り付ける。又、排気ガスの温度を、オリフィスプレートから上流  $100\text{mm}\pm 5\text{mm}$  の位置の排気ダクトの中心部で測定する。(り)(を)

- (6) ガスサンプリング装置は、排気ガス中の酸素、一酸化炭素、二酸化炭素の濃度を連続的に正確に測定できるものとする。但し、一酸化炭素、二酸化炭素については、二酸化炭素の吸着剤を用いる場合は測定しなくてもよい。(を)

- (7) スパークプラグは、10kV の変圧器あるいは誘導式コイルシステム等から電力を供給できるものとする。スパークプラグの電極間距離は、 $3\text{mm}\pm 0.5\text{mm}$  とし、電極の位置を原則として試験体の中心軸上  $13\text{mm}\pm 2\text{mm}$  とする。(を)(8) 熱流束計は、 $100\text{kW/m}^2\pm 10\text{kW/m}^2$  まで測定可能なシュミット・ベルター(Schmidt Boelter)型を用いる。熱流束計の熱感知部は、直径約 12.5mm の円形で、表面の輻射率は  $0.95\pm 0.05$  であるものとする。(り)(を)

### 4. 試験条件

- (1) 試験時間は、試験体表面に輻射熱が照射され、同時にスパークプラグが作動し、電気スパークが発生した時点から、20 分とする。(り)(を)

- (2) 試験体は、側面と裏面を厚さ 0.025mm 以上、0.04mm 以下のアルミニウムはくで包んで押さえ枠に入れ、さらに裏面側に無機繊維(公称密度  $64\sim 128\text{kg/m}^3$ )を充填してから、試験体ホルダーに押し込むものとする。(ぬ)(を)

- (3) 試験中は、輻射電気ヒーターから試験体の表面に  $50\text{kW/m}^2$  の輻射熱を照射する。
- (4) 排気ガス流量を  $0.024\text{m}^3/\text{s}$  に調節する。(り)(を)
- (5) 試験開始までは、輻射熱遮蔽板によって、試験体が輻射熱を受けないようにする。
- (6) 輻射熱遮蔽板を移動する前に、スパークプラグを所定の位置に設定する。(を)

## 5. 測定

- (1) ガス分析の測定において、二酸化炭素の吸着剤を用いる場合(を)

イ. 酸素の濃度を 5 秒以内の間隔で測定する。

ロ. 発熱速度  $\dot{q}(t)$  は、酸素濃度を測定し、次の式に従って算出する。

$$\dot{q}(t) = (\Delta h_c / r_0)(1.10)C \sqrt{\frac{\Delta p}{T_e}} \cdot \frac{X_{O_2}^0 - X_{O_2}}{1.105 - 1.5X_{O_2}}$$

ここで、

$t$ : 時間(s)

$\Delta h_c$ : 正味燃焼熱(kJ/g)

$r_0$ : 化学量論的な酸素/燃料の質量比

(ただし、 $\Delta h_c / r_0$  は単位酸素消費量当たりの発熱量として  $13.1 \times 10^3$  kJ/kg とする)

$C$ : オリフィス係数( $\text{m}^{1/2}\text{g}^{1/2}\text{K}^{1/2}$ )

$T_e$ : 排気ダクト内のガスの絶対温度(K)

$\Delta p$ : オリフィスプレート流量計の差圧(Pa)

$X_{O_2}^0$ : 酸素分析計指示値の初期値(モル分率)

$X_{O_2}$ : 酸素分析計指示値(モル分率)

オリフィス係数  $C$  は、規定の排気ガス流量の下で、 $\dot{q}_b = 5\text{kW} \pm 0.5\text{kW}$  に相当する流量のメタンを燃焼させた際の酸素分析計指示値  $X_{O_2}$ 、排気ダクト内のガスの絶対温度  $T_e$  及びオリフィスプレート流量計の差圧  $\Delta p$  から次の式に従って算出する。(を)

$$C = \frac{\dot{q}_b}{(12.54 \times 10^3)(1.10)} \sqrt{\frac{T_e}{\Delta p}} \cdot \frac{1.105 - 1.5X_{O_2}}{X_{O_2}^0 - X_{O_2}}$$

ここで、

$\dot{q}_b$ : 供給されるメタンの発熱速度(kW)

$\Delta h_c / r_0$ : 消費した酸素の単位質量当たりの燃焼熱(kJ/kg) (メタンの場合は  $12.54 \times 10^3$  kJ/kg)

酸素分析計指示値  $X_{O_2}(t)$  は次の式に従って算出する。

$$X_{O_2}(t) = X_{O_2}^1(t + t_d)$$

ここで、

$X_{O_2}^1$  : 酸素分析計の遅れ時間補正前の指示値(モル分率)

$t_d$  : 酸素分析計の遅れ時間(s)

単位面積当たりの発熱速度 $\dot{q}_A(t)$ は、次の式に従って算出する。

$$\dot{q}_A(t) = \dot{q}(t)/A_s$$

ここで、

$A_s$  : 試験体の初期の暴露面積(0.0088m<sup>2</sup>)

総発熱量 $Q_{A,tot}(t)$ は、単位面積当たりの発熱速度 $\dot{q}_A(t)$ を時間で台形積分することによって算出する。台形積分は、試験時間を積分区間とし、積分区間を測定間隔で等分して行うものとする。また、負の発熱速度は0とし、正の発熱速度のみを積算する。(を)

(2) ガス分析の測定において、二酸化炭素の吸着剤を用いない場合(を)

イ. 酸素、一酸化炭素及び二酸化炭素の濃度を5秒以内の間隔で測定する。

ロ. 発熱速度 $\dot{q}(t)$ は、酸素濃度、二酸化炭素濃度及び一酸化炭素濃度を測定し、次の式に従って算出する。

$$\dot{q}(t) = 1.10EX_{O_2}^a \left[ \frac{\phi - \left( \frac{E_{CO} - E}{2E} \right) (1 - \phi) X_{CO}/X_{O_2}}{(1 - \phi) + 1.105\phi} \right] \dot{m}_e$$

ここで、

$\phi$  : 酸素消費係数

$E$  : 消費した酸素の単位質量当たりの燃焼熱( $\Delta h_c/r_O$ ) (MJ/kg)

$E_{CO}$  : 一酸化炭素生成時に消費された酸素の単位質量当たりの燃焼熱(MJ/kg)

$X_{O_2}^a$  : 大気中の酸素のモル分率

$\dot{m}_e$  : 排気ダクト内の質量流量 (kg/s)

酸素消費係数 $\phi$ は次の式に従って算出する。

$$\phi = \frac{X_{O_2}^0(1 - X_{CO_2} - X_{CO}) - X_{O_2}(1 - X_{CO_2}^0)}{X_{O_2}^0(1 - X_{CO_2} - X_{CO} - X_{O_2})}$$

ここで、

- $X_{CO_2}^0$  : 二酸化炭素分析計指示値の初期値 (モル分率)
- $X_{CO_2}$  : 二酸化炭素分析計指示値 (モル分率)
- $X_{CO}$  : 一酸化炭素分析計指示値 (モル分率)

二酸化炭素分析計指示値 $X_{CO_2}(t)$ 及び一酸化炭素分析計指示値 $X_{CO}(t)$ は次の式に従って算出する。

$$X_{CO_2}(t) = X_{CO_2}^1(t + t_d^1)$$

$$X_{CO}(t) = X_{CO}^1(t + t_d^2)$$

ここで、

- $X_{CO_2}^1$  : 二酸化炭素分析計の遅れ時間補正前の指示値 (モル分率)
- $X_{CO}^1$  : 一酸化炭素分析計の遅れ時間補正前の指示値 (モル分率)
- $t_d^1$  : 二酸素分析計の遅れ時間 (s)
- $t_d^2$  : 一酸素分析計の遅れ時間 (s)

大気中の酸素のモル分率 $X_{O_2}^a$ は次の式に従って算出する。

$$X_{O_2}^a = (1 - X_{H_2O}^0)X_{O_2}^0$$

ここで、

- $X_{H_2O}^0$  : 大気中の水分のモル分率

大気中の水分のモル分率の初期値 $X_{H_2O}^0$ は次の式に従って算出する。

$$X_{H_2O}^0 = \frac{H}{100p} \exp \left[ 23.2 - \frac{3816}{T_a - 46} \right]$$

ここで、

$H$  : 大気相対湿度(%)

$p$  : 大気圧(Pa)

$T_a$  : 大気温度(K)

排気ダクト内の質量流量 $\dot{m}_e$ は、次の式に従って算出する。

$$\dot{m}_e = C \sqrt{\frac{\Delta p}{T_e}}$$

単位面積当たりの発熱速度 $\dot{q}_A(t)$ は、次の式に従って算出する。

$$\dot{q}_A(t) = \dot{q}(t)/A_s$$

ここで、

$A_s$  : 試験体の初期の暴露面積(0.0088m<sup>2</sup>)

総発熱量 $Q_{A, tot}(t)$ は、単位面積当たりの発熱速度 $\dot{q}_A(t)$ を時間で台形積分することによって算出する。台形積分は、試験時間を積分区間とし、積分区間を測定間隔で等分して行うものとする。また、負の発熱速度は0とし、正の発熱速度のみを積算する。(を)

## 6. 判 定

加熱試験の結果、令第108条の2第1号に関して判定を行う場合は、次の基準の(1)及び(3)を、令第108条の2第2号に関して判定を行う場合は、(2)を満足する場合に、その試験体を合格とする。

(り)(れ)

- (1) 加熱開始後20分間の総発熱量が、8MJ/m<sup>2</sup>以下であること。(を)
- (2) 加熱開始後20分間、防火上有害な裏面まで貫通する亀裂及び穴がないこと。
- (3) 加熱開始後20分間、発熱速度が、10秒以上継続して200kW/m<sup>2</sup>を超えないこと。(り)(を)

#### 4.10.3 模型箱試験方法(れ)

##### 1. 総 則

模型箱試験は、2に規定する試験体について、3に規定する試験装置を用いて、4に規定する試験条件を与え、5に規定する測定を行い、その測定結果が6に規定する判定を満足した場合に、その試験体を合格とする。

##### 2. 試験体

- (1) 試験体の材料及び構成は原則として製品と同一とする。
  - (2) 試験体は、製品から切り出して鉄枠に原則として、ビス等で150mm間隔に取り付けて、裏面側に鉄板(原板厚さ0.27mmの亜鉛めっき鋼板)を張り模型箱の天井パネルと2つの側壁パネル及び奥壁パネルを作製する。ただし製品から試験体を切り出して作製することが、技術的に困難な場合は、実際の製品の性能を適切に評価できるように材料構成や組成、密度等を製品と同じようにして試験体を作製する。
  - (3) 試験体の個数は2個とする。
  - (4) 試験体の形状及び寸法は、箱型状で、組立てたパネルを燃焼室の中に挿入したときのパネル全体の大きさは、内寸で、幅840mm、長さ1680mm、高さ840mmとする(別図10)。
  - (5) 製品の厚さと試験体の厚さの調整方法は、次のイ及びロまでによるものとする。
    - イ. 製品の厚さが数種類ある場合は、試験は原則として製品ごとの厚さを対象として行う。ただし、防火上最も不利な厚さが明らかな場合は、その厚さを対象とする。
    - ロ. 製品の厚さが75mmを超える場合は、原則として試験体に含まれる有機質が最大となるようにするなどして防火上有利とならないように考慮して、火炎にさらされるおそれのない裏面側を切削して厚さを調整する。
  - (6) 仕上げ材等で数種類の基材の表面化粧材として使用され、基材と一体化されて製造される製品の試験体作製方法は、次のイ及びロまでによるものとする。
    - イ. 試験体は、原則として製品と同じ基材を使用し製造方法等も同じとして製品化されたものを対象にする。ただし、防火上最も不利な仕様が明らかな場合は、その仕様が対象とする。
    - ロ. 製品での基材が数種類ある場合は、以下の基材を標準基材として試験体を作製する。
      - ① 金属板を除く数種類の不燃材料を基材に使用する場合  
厚さ12.5mmのせっこうボード(不燃材料)
      - ② 金属板(鋼板等を含む)及びせっこうボード(不燃材料)を除く数種類の不燃材料を基材に使用する場合  
厚さ10mm以下、密度0.8g/cm<sup>3</sup>の繊維混入けい酸カルシウム板(不燃材料)
      - ③ 金属板(鋼板等を含む)を基材に使用する場合  
厚さ0.27mm(原板厚さ)の亜鉛めっき鋼板
  - (7) 壁紙、塗料その他の仕上げ材料等で施工現場において下地材に施工されるものの試験体作製方法は、次のイ及びロまでによるものとする。
    - イ. 試験体は、原則として施工現場で使用する下地材及び施工方法等の施工条件を同一として下地材に施工されたものとする。ただし、防火上最も不利な仕様が明らかな場合は、その仕様が対象とする。
    - ロ. 施工現場での下地材が数種類ある場合は、以下の下地材を標準基材として試験体を作製する。
- (ぬ)
- ① 金属板を除く数種類の不燃材料を下地材に使用する場合  
厚さ12.5mmのせっこうボード(不燃材料)

- ② 金属板(鋼板等を含む)及びせっこうボード(不燃材料)を除く数種類の不燃材料を下地材に使用する場合

厚さ 10mm 以下、密度  $0.8\text{g/cm}^3$  の繊維混入けい酸カルシウム板(不燃材料)

- ③ 金属板(鋼板等を含む)を下地材に使用する場合

厚さ 0.27mm(原板厚さ)の亜鉛めっき鋼

- (8) 試験体は、気乾状態乾燥したものとする。ここで、気乾状態とは、構成材料の含水率が木材にあつては 15%以下、せっこう等の結晶水を持つ材料にあつては、 $40^\circ\text{C}$ において恒量になるまで乾燥して求めた場合の値が 2%以下、その他の材料にあつては 5%以下となる状態をいう。ただし、室内において含水率がほぼ一定の平衡状態になることが確認される場合は、この限りでない。

### 3. 試験装置

- (1) 燃焼室は、3つの長方形の壁、床及び天井からなり、内寸で、幅  $1100\text{mm}\pm 10\text{mm}$ 、長さ  $1800\text{mm}\pm 10\text{mm}$ 、高さ  $1000\text{mm}\pm 10\text{mm}$  とする。燃焼室に、幅  $300\text{mm}\pm 10\text{mm}$ 、高さ  $670\text{mm}\pm 10\text{mm}$  の開口を有する幅  $1100\text{mm}\pm 10\text{mm}$ 、高さ  $1000\text{mm}\pm 10\text{mm}$  のパネルを、試験の開始に先立って取り付け。燃焼室は、厚さ  $20\text{mm}\pm 2\text{mm}$  で、密度  $400\text{kg/m}^3$  から  $900\text{kg/m}^3$  の繊維混入けい酸カルシウム板等の不燃材料で構築する。
- (2) 火源は、上部表面が砂のような不活性な物質で多孔質を形成する大きさ  $170\text{mm}\times 170\text{mm}$ 、高さ  $145\text{mm}$  の矩形のプロパンガスバーナーとし、扉開口がある壁面と対峙する室の隅に設置し、バーナーの2つの側面を試験体の壁面に接触させる
- (3) 排気システムは、試験温度で有効に機能する遠心式排気ファン、フード、通風口、排気ダクト、ピトー管(多点ピトー管、2方向ピトー管など)流量メータを備えていなければならない(別図 11)。排気能力は、標準温度と標準圧力の下で  $2.0\text{m}^3/\text{s}$  以上とする。排気量測定用のピトー管(別図 12)は、フードより風下にあるダクトの直管部に取り付ける。その後方に排気ガス採取のためのサンプリングプローブ(別図 13)と排気ガス測定用の熱電対を設置する。
- (4) ガス分析装置は、排気ガス中の酸素、一酸化炭素、二酸化炭素の濃度を連続的に測定できるものとする。

### 4. 試験条件

加熱は、火源となるバーナーに純度 95%以上のプロパンガスを、5に規定する測定で発熱速度が  $40\text{kW}$  相当になるように調整して 20 分間供給する。

排気流量は、 $2.0\text{m}^3/\text{s}$  以上に調節する。

### 5. 測定

- (1) 酸素、一酸化炭素及び二酸化炭素の濃度を 5 秒以内の間隔で測定する。
- (2) 発熱速度  $\dot{q}(t)$  は、次の式に従って算出する。

$$\dot{q}(t) = EV_{298}X_{\text{O}_2}^a[\phi/(\phi(\alpha - 1) + 1)]$$

ここで、 $V_{298}$  は大気圧  $25^\circ\text{C}$  における排気ダクトの流量、 $\phi$  は酸素消費係数、 $X_{\text{O}_2}^a$  は酸素の大気中におけるモル分率で次のとおりである。

$$\dot{V}_{299} = 22.4Ak \sqrt{\frac{\Delta p}{T_e}}$$

$$\phi = \frac{X_{O_2}^0(1 - X_{CO_2}) - X_{O_2}(1 - X_{CO_2}^0)}{X_{O_2}^0(1 - X_{CO_2} - X_{O_2})}$$

$$X_{O_2}^0 = (1 - X_{H_2O}^0)X_{O_2}$$

ここで、

$t$  : 時間 (s)

$E$  : 単位体積の酸素消費当たりの発熱量 (kJ/m<sup>3</sup>) = 17200kJ/m<sup>3</sup>

$\alpha$  : 酸素を消費する化学反応による膨張係数 (酸素を消費する化学反応が試験体の燃焼の場合、 $\alpha = 1.105$ )

$A$  : ダクトの断面積 (m<sup>2</sup>)

$k$  : ダクト流量係数

$\Delta p$  : ピトー管で計測した差圧 (Pa)

$T_e$  : 排気ダクト内のガス温度 (ピトー管の付近で計測した値) (K)

$X_{O_2}^0$  : 大気中の酸素のモル分率

$X_{O_2}^0$  : 酸素分析計指示値の初期値 (モル分率)

$X_{CO_2}^0$  : 二酸化炭素分析計指示値の初期値 (モル分率)

$X_{O_2}$  : 試験時の酸素分析計の計測値 (モル分率)

$X_{CO_2}$  : 試験時の二酸化炭素分析計の計測値 (モル分率)

$X_{H_2O}^0$  : 大気中の水分のモル分率

大気中の水分のモル分率の初期値  $X_{H_2O}^0$  は次の式に従って算出する。

$$X_{H_2O}^0 = \frac{H}{100p} \exp \left[ 23.2 - \frac{3816}{T_a - 46} \right]$$

ここで、

$H$  : 大気相対湿度 (%)

$p$  : 大気圧 (Pa)

$T_a$  : 大気温度 (K)

総発熱量  $Q_{tot}(t)$  は、発熱速度  $\dot{q}(t)$  を時間で台形積分することによって算出する。台形積分は、試験時間を積分区間とし、積分区間を測定間隔で等分して行うものとする。また、負の発熱速度は 0 とし、正の発熱速度のみを積算する。

## 6. 判定

加熱試験の結果、令第108条の2第1号に関して判定を行う場合は、次の基準の(1)及び(3)を、令第108条の2第2号に関して判定を行う場合は、(2)を満足する場合（ただし、試験中に材料の裏面に達する部分の脱落や試験後に材料の裏面に達する亀裂がないなど明らかに有害変形等を判断できる場合に限る。）に、その試験体を合格とする。

- (1) 加熱開始後 20 分間の総発熱量が 30MJ を超えないこと。ただし、火源からの寄与分が 40MJ なので、総発熱量としては 70MJ を超えないこと。
- (2) 加熱開始後 20 分間、防火上有害な裏面まで貫通する亀裂及び穴がないこと。
- (3) 加熱開始後 20 分間、発熱速度が、10 秒以上継続して 140kW を超えないこと。

#### 4.10.4 ガス有害性試験方法(り)(を)(れ)

##### 1. 総 則

ガス有害性試験は、2に規定する試験体について、3に規定する試験装置を用いて、4に規定する試験条件を与え、5に規定する測定を行い、その測定結果が6に規定する判定基準を満足した場合に、その試験体を合格とする。(り)(を)

##### 2. 試験体

- (1) 試験体の材料及び構成は、実際のものと同じとする。
- (2) 試験体は、製品から採取することを原則とする。ただし製品から試験体を切り出して作製することが、技術的に困難な場合は、実際の製品の性能を適切に評価できるように材料構成や組成、密度等を製品と同じようにして試験体を作製する。
- (3) 試験体の個数は2個とする。(を)
- (4) 試験体の形状及び寸法は、1辺の大きさが220mm±10mmの正方形で、厚さは50mm以下とする。(り)(を)
- (5) 製品の厚さと試験体の厚さの調整方法は、次のイからニまでによるものとする。(ぬ)
  - イ. 製品の厚さが数種類ある場合は、試験は原則として製品ごとの厚さを対象として行う。ただし、防火上最も不利な厚さが明らかな場合は、その厚さを対象とする。(ぬ)
  - ロ. 製品の厚さが50mmを超える場合は、原則として試験体に含まれる有機質が最大となるようにするなどして防火上有利とならないように考慮して、火炎にさらされるおそれのない裏面側を切削して厚さを調整する。(り)(ぬ)
  - ハ. 厚さが5mm以下の薄い材料は、必要に応じて4.(1)に示す標準板を下地材に用いる。(ぬ)(を)
  - ニ. 製品の表面が凹凸加工等により平滑でないものは、厚さが最も小さい部分が試験体の中心になるように作製する。(ぬ)
- (6) 仕上げ材等で数種類の基材の表面化粧材として使用され、基材と一体化されて製造される製品の試験体作製方法は、次のイ及びロまでによるものとする。
  - イ. 試験体は、原則として製品と同じ基材を使用し製造方法等も同じとして製品化されたものを対象にする。ただし、防火上最も不利な仕様が明らかな場合は、その仕様を対象とする。(ぬ)
  - ロ. 製品での基材が数種類ある場合は、以下の基材を標準基材として試験体を作製する。(ぬ)
    - ① 数種類の不燃材料を基材に使用する場合(ぬ)  
厚さ12.5mmのせっこうボード(不燃材料)
    - ② せっこうボード(不燃材料)を除く数種類の不燃材料を基材に使用する場合(ぬ)  
厚さ10mm以下、密度0.8g/cm<sup>3</sup>の繊維混入けい酸カルシウム板(不燃材料)
    - ③ 金属板(鋼板等を含む)を基材に使用する場合  
厚さ0.27mm(原板厚さ)の亜鉛めっき鋼板
    - ④ 数種類の不燃材料及び数種類の準不燃材料を基材に使用する場合(ぬ)  
厚さ9.5mmのせっこうボード(準不燃材料)(ぬ)
- (7) 壁紙、塗料その他の仕上げ材料等で施工現場において下地材に施工されるものの試験体作製方法は、次のイ及びロまでによるものとする。
  - イ. 試験体は、原則として施工現場で使用する下地材及び施工方法等の施工条件を同一として下地材に施工されたものとする。ただし、防火上最も不利な仕様が明らかな場合は、その仕様を対象とする。(り)(ぬ)
  - ロ. 施工現場での下地材が数種類ある場合は、以下の下地材を標準基材として試験体を作製する。(ぬ)

- ① 数種類の不燃材料を下地材に使用する場合(ぬ)  
厚さ 12.5mm のせっこうボード(不燃材料)
  - ② せっこうボード(不燃材料)を除く数種類の不燃材料を下地材に使用する場合(ぬ)  
厚さ 10mm 以下、密度 0.8g/cm<sup>3</sup>の繊維混入けい酸カルシウム板(不燃材料)(り)
  - ③ 金属板(鋼板等を含む)を下地材に使用する場合  
厚さ 0.27mm(原板厚さ)の亜鉛めっき鋼板(り)
  - ④ 数種類の不燃材料及び数種類の準不燃材料を基材に使用する場合(ぬ)  
厚さ 9.5mm のせっこうボード(準不燃材料)(ぬ)
- (8) 試験前に、試験体を温度 23°C±2°C、相対湿度 50%±5%で一定質量になるように養生する。(を)

### 3. 試験装置

試験装置は、別図 5 のとおり加熱炉、攪拌箱、被検箱、回転かご、マウス行動記録装置から構成される。(を)

- (1) 加熱炉の構造は別図 6 のとおりとし、加熱炉の主熱源は電熱とし、副熱源は、純度 95%以上のプロパンガスとする。(を)
- (2) 試験体の受熱面の大きさは、縦横それぞれ 180mm とする。
- (3) 加熱炉へは、1 次空気供給装置から 3L/分、2 次空気供給装置から 25L/分の空気を供給できるようにする。(を)
- (4) 攪拌箱の構造は別図 7 のとおりとし、別図 5 の示すように設置する。(を)
- (5) 被検箱の構造は別図 8 のとおりとし、被検箱には別図 5 に示すように回転かご 8 個を配置し、攪拌箱とは別図 5 のとおりに設置する。(を)
- (6) 回転かごの構造は、別図 9 のとおりとし、その回転する部分は原則アルミニウム製とし、質量を 75g 以下とする。(を)
- (7) マウス行動記録装置は、マウスが回転かごを回転させる行動を電氣的に記録できる機能を備えているものとする。

### 4. 試験条件

- (1) 1 次空気供給装置から 3L/分、2 次空気供給装置から 25L/分の空気を供給しながら、2. (5)に従って乾燥させた厚さ 11mm±2mm、密度 750 kg/m<sup>3</sup>±100 kg/m<sup>3</sup>の繊維混入けい酸カルシウム板(以下、標準板という)を加熱炉に設置して、初めに副熱源(LP ガス)で 3 分間加熱した後、さらに主熱源(1.5kW)を加えて 3 分間加熱する。この際に、別図 8 に示す位置に設置した外径 1.5mm(1.6mm)の熱電対(JIS C 1605(シース熱電対):タイプ K)で測定した排気温度が次の表に掲げる数値を 20°C 以内の誤差で再現できるようにする。ただし、試験開始時の排気温度(以下初期温度という)は、50°C以下とする。(を)

経過時間(分)	1	2	3	4	5	6
排気温度(°C)	70	85	100	140	170	195

- (2) 裏蓋を開放して排気温度が 50°C以下になるように加熱炉を冷却する。
- (3) 被検箱内の温度を 30°C以下とし、マウス(dd 系又は ICR 系のメスで週令 4 から 5、体重 18g から 22g のものとする)を 1 匹ずつ入れた回転かご 8 個を被検箱内に設置する。(を)
- (4) 1 次空気供給装置から 3L/分、2 次空気供給装置から 25L/分の空気を供給する。(を)

- (5) 被検箱からの排気量を 10L/分とする。(を)
- (6) 初めに副熱源(LP ガス)で、3 分間加熱した後、さらに主熱源(1.5kW)を加えて 3 分間加熱する。  
(を)
- (7) 加熱終了後とともに、加熱炉への空気の供給及び被検箱からの排気を遮断する。

#### 5. 測定

加熱を始めてからマウスが行動を停止するまでの時間を個々のマウス毎に、加熱開始後 15 分を経過するまで記録する。

#### 6. 判定

加熱試験の結果、令第 108 条の 2 第 3 号に関して判定を行う場合は、次の式で求めたマウスの平均行動停止時間  $X_g$  の値が 6.8 分以上の基準を満足する場合に、その試験体を合格とする。  
(り)(を)(れ)

$$X_g = \bar{X} - \sigma$$

この式において、 $\bar{X}$ 及び $\sigma$ は、それぞれ次の数値を表すものとする。(を)

- $\bar{X}$  : 8 匹のマウスの行動停止までの時間(マウスが行動を停止するに至らなかった場合は、15 分とする。)の平均値(単位：分)(を)
- $\sigma$  : 8 匹のマウスの行動停止までの時間(マウスが行動を停止するに至らなかった場合は、15 分とする。)の標準偏差(単位：分)(を)

#### 4.11 準不燃性能試験方法(り)(を)

令第1条第5号(準不燃材料)の規定に基づく認定に係る性能評価の試験は、4.10.0に規定する適用範囲に応じた試験方法により行う。(り)(ぬ)(を)

##### 4.11.0 適用範囲(を)

(1) 本性能評価は、ガス有害性試験不要材料にあっては、以下のいずれかの試験方法により行う。

(り)(ぬ)(を)(れ)

i) 4.11.1 発熱性試験方法(れ)

ii) 4.11.2 模型箱試験方法(れ)

iii) 4.11.1 発熱性試験方法及び4.11.2 模型箱試験方法(れ)

(2) (1)に掲げるもの以外のものにあつては、以下のいずれかの試験方法により行う。(り)(ぬ)

i) 4.11.1 発熱性試験方法及び4.11.3 ガス有害性試験方法(り)(を)(れ)

ii) 4.11.2 模型箱試験方法及び4.11.3 ガス有害性試験方法(り)(を)(れ)

iii) 4.11.1 発熱性試験方法、4.11.2 模型箱試験方法及び4.11.3 ガス有害性試験方法(れ)

##### 4.11.1 発熱性試験方法(り)(を)

###### 1. 総 則

4.10.2 発熱性試験方法の1.総則と同じ。(ぬ)(を)(れ)

###### 2. 試験体

(1) 試験体の材料及び構成は原則として製品と同一とする。

(2) 試験体は、製品から採取することを原則とする。ただし製品から試験体を切り出して作製することが、技術的に困難な場合は、実際の製品の性能を適切に評価できるように材料構成や組成、密度等を製品と同じようにして試験体を作製する。

(3) 試験体の個数は3個とする。(を)

(4) 試験体の形状及び寸法は、1辺の大きさが99mm±1mmの正方形で厚さを50mm以下とする。

(り)(を)

(5) 製品の厚さと試験体の厚さの調整方法は、次のイからハまでによるものとする。(り)(ぬ)

イ. 製品の厚さが数種類ある場合は、試験は原則として製品ごとの厚さを対象として行う。ただし、防火上最も不利な厚さが明らかな場合は、その厚さを対象とする。(ぬ)

ロ. 製品の厚さが50mmを超える場合は、原則として試験体に含まれる有機化合物(以下、「有機質」という)が最大となるようにするなどして防火上有利とならないように考慮して、火炎にさらされるおそれのない裏面側を切削して厚さを調整する。(り)(ぬ)

ハ. 製品の表面が凹凸加工等により平滑でないものは、厚さが最も小さい部分が試験体の中心になるように作製する。(ぬ)

(6) 壁紙、塗料その他の化粧仕上げ材(以下、仕上げ材という。)等で数種類の下地材(以下、基材という。)の表面化粧材として使用され、基材と一体化されて製造される製品の試験体作製方法は、次のイ及びロまでによるものとする。(ぬ)

イ. 試験体は、原則として製品と同じ基材を使用し製造方法等も同じとして製品化されたものを対象にする。ただし、防火上最も不利な仕様が明らかな場合は、その仕様を対象とする。(ぬ)

ロ. 製品での基材が数種類ある場合は、以下の基材を標準基材として試験体を作製する。(ぬ)

- ① 金属板を除く数種類の不燃材料を基材に使用する場合  
厚さ 12.5mm のせっこうボード(不燃材料)
  - ② 金属板(鋼板等を含む)及びせっこうボード(不燃材料)を除く数種類の不燃材料を基材に使用する場合  
厚さ 10mm 以下、密度 0.8g/cm<sup>3</sup> の繊維混入けい酸カルシウム板(不燃材料)
  - ③ 金属板(鋼板等を含む)を基材に使用する場合  
厚さ 0.27mm(原板厚さ)の亜鉛めっき鋼板
  - ④ 数種類の準不燃材料を基材に仕様する場合  
厚さ 9.5mm のせっこうボード(準不燃材料)
- (7) 壁紙、塗料その他の仕上げ材料等で施工現場において基材となる下地材(以下、下地材という。)に施工されるものの試験体作製方法は、次のイ及びロまでによるものとする。(ぬ)
- イ. 試験体は、原則として施工現場で使用される下地材及び施工方法等の施工条件を同一として下地材に施工されたものを対象にする。ただし、防火上最も不利な仕様が明らかな場合は、その仕様を対象とする。(り)(ぬ)
- ロ. 施工現場での下地材が数種類ある場合は、以下の下地材を標準基材として試験体を作製する。(ぬ)
- ① 金属板を除く数種類の不燃材料を下地材に使用する場合  
厚さ 12.5mm のせっこうボード(不燃材料)
  - ② 金属板(鋼板等を含む)及びせっこうボード(不燃材料)を除く数種類の不燃材料を下地材に使用する場合  
厚さ 10mm 以下、密度 0.8g/cm<sup>3</sup> の繊維混入けい酸カルシウム板(不燃材料)(り)
  - ③ 金属板(鋼板等を含む)を下地材に使用する場合  
厚さ 0.27mm(原板厚さ)の亜鉛めっき鋼板(り)
  - ④ 数種類の準不燃材料を基材に仕様する場合  
厚さ 9.5mm のせっこうボード(準不燃材料)
- (8) 試験前に、試験体を温度 23℃±2℃、相対湿度 50%±5%で一定質量になるように養生する。

### 3. 試験装置

4. 10. 2 発熱性試験方法の 3. 試験装置と同じ。(ぬ)(を)(れ)

### 4. 試験条件

- (1) 試験時間は、試験体表面に輻射熱が照射され、同時にスパークプラグが作動し、電気スパークが発生した時点から、10分とする。(り)(を)
- (2) 試験体は、側面と裏面を厚さ 0.025mm 以上、0.04mm 以下のアルミニウムはくで包んで押さえ枠に入れ、さらに裏面側に無機繊維(公称密度 64~128 kg/m<sup>3</sup>)を充填してから、試験体ホルダーに押し込むものとする。(ぬ)(を)
- (3) 試験中は、輻射電気ヒーターから試験体の表面に 50kW/m<sup>2</sup> の輻射熱を照射する。
- (4) 排気ガス流量を 0.024m<sup>3</sup>/s に調節する。(り)(を)
- (5) 試験開始までは、輻射熱遮蔽板によって、試験体が輻射熱を受けないようにする。
- (6) 輻射熱遮蔽板を移動する前に、スパークプラグを所定の位置に設定する。(を)

### 5. 測定

4. 10. 2 発熱性試験方法の 5. 測定と同じ。(ぬ)(を)(れ)

## 6. 判 定

加熱試験の結果、令第108条の2第1号に関して判定を行う場合は、次の基準の(1)及び(3)を、令第108条の2第2号に関して判定を行う場合は、(2)を満足する場合に、その試験体を合格とする。  
(り)(れ)

- (1) 加熱開始後10分間の総発熱量が、 $8\text{MJ}/\text{m}^2$ 以下であること。(を)
- (2) 加熱開始後10分間、防火上有害な裏面まで貫通する亀裂及び穴がないこと。
- (3) 加熱開始後10分間、発熱速度が、10秒以上継続して $200\text{kW}/\text{m}^2$ を超えないこと。(り)(を)

#### 4. 11. 2 模型箱試験方法(り)(を)

##### 1. 総 則

4. 10. 3 模型箱試験方法の 1. 総則と同じ。(り)(を)(れ)

##### 2. 試験体

- (1) 試験体の材料及び構成は原則として製品と同一とする。
- (2) 試験体は、製品から切り出して鉄枠に原則として、ビス等で 150mm 間隔に取り付けて、裏面側に鉄板(原板厚さ 0.27mm の亜鉛めっき鋼板)を張り模型箱の天井パネルと 2 つの側壁パネル及び奥壁パネルを作製する。ただし製品から試験体を切り出して作製することが、技術的に困難な場合は、実際の製品の性能を適切に評価できるように材料構成や組成、密度等を製品と同じようにして試験体を作製する。(り)(を)
- (3) 試験体の個数は 2 個とする。(を)
- (4) 試験体の形状及び寸法は、箱型状で、組立てたパネルを燃焼室の中に挿入したときのパネル全体の大きさは、内寸で、幅 840mm、長さ 1680mm、高さ 840mm とする(別図 10)。(を)
- (5) 製品の厚さと試験体の厚さの調整方法は、次のイ及びロまでによるものとする。(ぬ)
  - イ. 製品の厚さが数種類ある場合は、試験は原則として製品ごとの厚さを対象として行う。ただし、防火上最も不利な厚さが明らかな場合は、その厚さを対象とする。(ぬ)
  - ロ. 製品の厚さが 75mm を超える場合は、原則として試験体に含まれる有機質が最大となるようにするなどして防火上有利とならないように考慮して、火炎にさらされるおそれのない裏面側を切削して厚さを調整する。(り)(ぬ)(れ)
- (6) 仕上げ材等で数種類の基材の表面化粧材として使用され、基材と一体化されて製造される製品の試験体作製方法は、次のイ及びロまでによるものとする。(ぬ)
  - イ. 試験体は、原則として製品と同じ基材を使用し製造方法等も同じとして製品化されたものを対象にする。ただし、防火上最も不利な仕様が明らかな場合は、その仕様を対象とする。(ぬ)
  - ロ. 製品での基材が数種類ある場合は、以下の基材を標準基材として試験体を作製する。(ぬ)
    - ① 金属板を除く数種類の不燃材料を基材に使用する場合  
厚さ 12.5mm のせっこうボード(不燃材料)
    - ② 金属板(鋼板等を含む)及びせっこうボード(不燃材料)を除く数種類の不燃材料を基材に使用する場合  
厚さ 10mm 以下、密度 0.8g/cm<sup>3</sup>の繊維混入けい酸カルシウム板(不燃材料)
    - ③ 金属板(鋼板等を含む)を基材に使用する場合  
厚さ 0.27mm(原板厚さ)の亜鉛めっき鋼板
    - ④ 数種類の準不燃材料を基材に使用する場合  
厚さ 9.5mm のせっこうボード(準不燃材料)
- (7) 壁紙、塗料その他の仕上げ材料等で施工現場において下地材に施工されるものの試験体作製方法は、次のイ及びロまでによるものとする。(ぬ)
  - イ. 試験体は、原則として施工現場で使用する下地材及び施工方法等の施工条件を同一として下地材に施工されたものとする。ただし、防火上最も不利な仕様が明らかな場合は、その仕様を対象とする。(り)(ぬ)
  - ロ. 施工現場での下地材が数種類ある場合は、以下の下地材を標準基材として試験体を作製する。(ぬ)
    - ① 金属板を除く数種類の不燃材料を下地材に使用する場合  
厚さ 12.5mm のせっこうボード(不燃材料)

- ② 金属板(鋼板等を含む)及びせっこうボード(不燃材料)を除く数種類の不燃材料を下地材に使用する場合

厚さ 10mm 以下、密度  $0.8\text{g/cm}^3$  の繊維混入けい酸カルシウム板(不燃材料)(り)

- ③ 金属板(鋼板等を含む)を下地材に使用する場合

厚さ 0.27mm(原板厚さ)の亜鉛めっき鋼板(り)

- ④ 数種類の準不燃材料を下地材に使用する場合

厚さ 9.5mm のせっこうボード(準不燃材料)

- (8) 試験体は、気乾状態乾燥したものとする。ここで、気乾状態とは、構成材料の含水率が木材にあつては 15%以下、せっこう等の結晶水を持つ材料にあつては、 $40^{\circ}\text{C}$ において恒量になるまで乾燥して求めた場合の値が 2%以下、その他の材料にあつては 5%以下となる状態をいう。ただし、室内において含水率がほぼ一定の平衡状態になることが確認される場合は、この限りでない。(を)(れ)

### 3. 試験装置

4. 10. 3 模型箱試験方法の 3. 試験装置と同じ。(り)(を)(れ)

### 4. 試験条件

加熱は、火源となるバーナーに純度 95%以上のプロパンガスを、5 に規定する測定で発熱速度が 40kW 相当になるように調整して 10 分間供給する。(を)

排気流量は、 $2.0\text{m}^3/\text{s}$  以上に調節する。(り)(を)

### 5. 測定

4. 10. 3 模型箱試験方法の 5. 測定と同じ。(り)(を)(れ)

### 6. 判定

加熱試験の結果、令第 108 条の 2 第 1 号に関して判定を行う場合は、次の基準の(1)及び(3)を、令第 108 条の 2 第 2 号に関して判定を行う場合は、(2)を満足する場合(ただし、試験中に材料の裏面に達する部分の脱落や試験後に材料の裏面に達する亀裂がないなど明らかに有害変形等を判断できる場合に限る。)に、その試験体を合格とする。(り)(れ)

(1) 加熱開始後 10 分間の総発熱量が 30MJ を超えないこと。ただし、火源からの寄与分が 20MJ なので、総発熱量としては 50MJ を超えないこと。(を)

(2) 加熱開始後 10 分間、防火上有害な裏面まで貫通する亀裂及び穴がないこと。

(3) 加熱開始後 10 分間、発熱速度が、10 秒以上継続して 140kW を超えないこと。(り)(を)

### 4. 11. 3 ガス有害性試験方法(り)(を)

4. 10. 4 ガス有害性試験方法と同じ。(ぬ)(を)(れ)

## 4.12 難燃性能試験方法(り)(を)

令第1条第6号(難燃材料)の規定に基づく認定に係る性能評価の試験は、4.11.0に規定する適用範囲に応じた試験方法により行う。(り)(ぬ)(を)

### 4.12.0 適用範囲(を)

(1) 本性能評価は、ガス有害性試験不要材料にあつては、以下のいずれかの試験方法により行う。

(り)(ぬ)(を)(れ)

i) 4.12.1 発熱性試験方法(れ)

ii) 4.12.2 模型箱試験方法(れ)

iii) 4.12.1 発熱性試験方法及び4.12.2 模型箱試験方法(れ)

(2) (1)に掲げるもの以外のものにあつては、以下のいずれかの試験方法により行う。(り)(ぬ)

i) 4.12.1 発熱性試験方法及び4.12.3 ガス有害性試験方法(り)(を)(れ)

ii) 4.12.2 模型箱試験方法及び4.12.3 ガス有害性試験方法(り)(を)(れ)

iii) 4.12.1 発熱性試験方法、4.12.2 模型箱試験方法及び4.12.3 ガス有害性試験方法(れ)

### 4.12.1 発熱性試験方法(り)(を)

#### 1. 総 則

4.10.2 発熱性試験方法の1.総則と同じ。(ぬ)(を)(れ)

#### 2. 試験体

4.11.1 発熱性試験方法の2.試験体と同じ。(ぬ)(を)(れ)

#### 3. 試験装置

4.10.2 発熱性試験方法の3.試験装置と同じ。(ぬ)(を)(れ)

#### 4. 試験条件

(1) 試験時間は、試験体表面に輻射熱が照射され、同時にスパークプラグが作動し、電気スパークが発生した時点から、5分とする。(り)(を)

(2) 試験体は、側面と裏面を厚さ0.025mm以上、0.04mm以下のアルミニウムはくで包んで押さえ枠に入れ、さらに裏面側に無機繊維(公称密度64~128 kg/m<sup>3</sup>)を充填してから、試験体ホルダーに押し込むものとする。(ぬ)(を)

(3) 試験中は、輻射電気ヒーターから試験体の表面に50kW/m<sup>2</sup>の輻射熱を照射する。(を)

(4) 排気ガス流量を0.024m<sup>3</sup>/sに調節する。(り)(を)

(5) 試験開始までは、輻射熱遮蔽板によって、試験体が輻射熱を受けないようにする。

(6) 輻射熱遮蔽板を移動する前に、スパークプラグを所定の位置に設定する。(を)

#### 5. 測 定

4.10.2 発熱性試験方法の5.測定と同じ。(ぬ)(を)(れ)

#### 6. 判 定

加熱試験の結果、令第108条の2第1号に関して判定を行う場合は、次の基準の(1)及び(3)を、令

第 108 条の 2 第 2 号に関して判定を行う場合は、(2)を満足する場合に、その試験体を合格とする。

(り)(れ)

- (1) 加熱開始後 5 分間の総発熱量が、 $8\text{MJ}/\text{m}^2$  以下であること。(を)
- (2) 加熱開始後 5 分間、防火上有害な裏面まで貫通する亀裂及び穴がないこと。
- (3) 加熱開始後 5 分間、発熱速度が、10 秒以上継続して  $200\text{kW}/\text{m}^2$  を超えないこと。(り)(を)

#### 4. 12. 2 模型箱試験方法(り)(を)

##### 1. 総 則

4. 10. 3 模型箱試験方法の 1. 総則と同じ。(ぬ)(を)(れ)

##### 2. 試験体

4. 11. 2 模型箱試験方法の 2. 試験体と同じ。(ぬ)(を)(れ)

##### 3. 試験装置

4. 10. 3 模型箱試験方法の 3. 試験装置と同じ。(ぬ)(を)(れ)

##### 4. 試験条件

加熱は、火源となるバーナーに純度 95% 以上のプロパンガスを、5 に規定する測定で発熱速度が 40kW 相当になるように調整して 5 分間供給する。(を)

排気流量は、 $2.0\text{m}^3/\text{s}$  以上に調節する(り)(を)

##### 5. 測 定

4. 10. 3 模型箱試験方法の 5. 測定と同じ。(ぬ)(を)(れ)

##### 6. 判 定

加熱試験の結果、令第 108 条の 2 第 1 号に関して判定を行う場合は、次の基準の(1)及び(3)を、令第 108 条の 2 第 2 号に関して判定を行う場合は、(2)を満足する場合(ただし、試験中に材料の裏面に達する部分の脱落や試験後に材料の裏面に達する亀裂がないなど明らかに有害変形等を判断できる場合に限る。)に、その試験体を合格とする。(り)(れ)

(1) 加熱開始後 5 分間の総発熱量が 30MJ を超えないこと。ただし、火源からの寄与分が 10MJ なので、総発熱量としては 40MJ を超えないこと。(を)

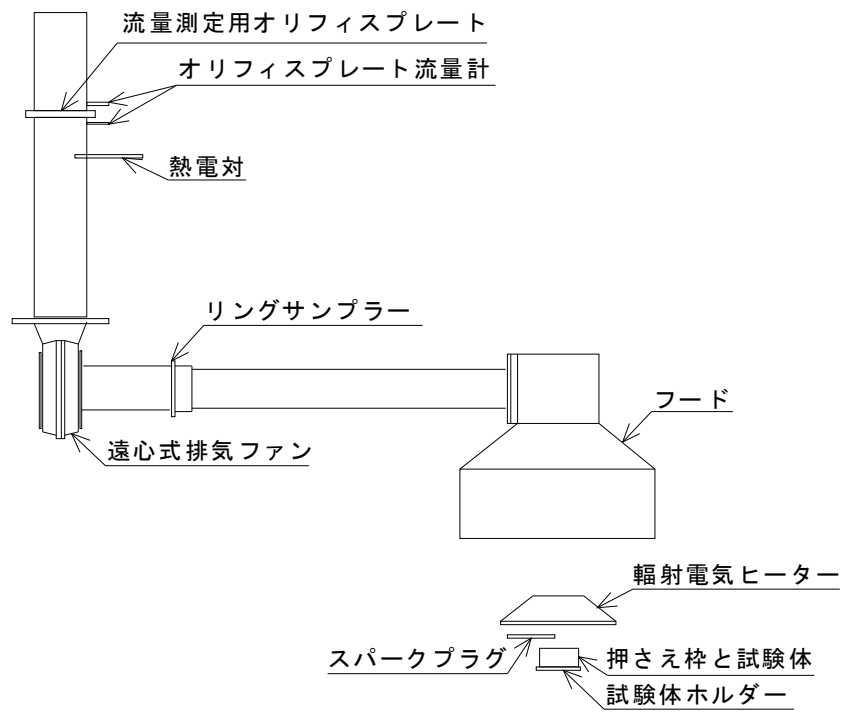
(2) 加熱開始後 5 分間、防火上有害な裏面まで貫通する亀裂及び穴がないこと。

(3) 加熱開始後 5 分間、発熱速度が、10 秒以上継続して 140kW を超えないこと。(り)(を)

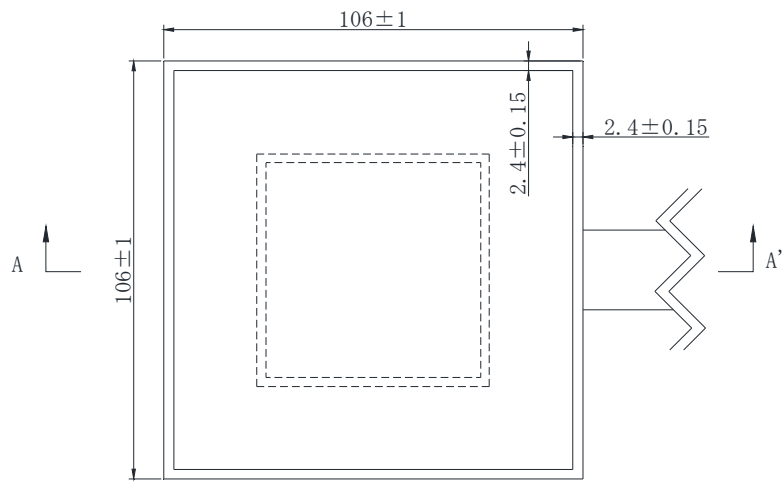
#### 4. 12. 3 ガス有害性試験方法(り)(を)

4. 10. 4 ガス有害性試験方法と同じ。(ぬ)(を)(れ)

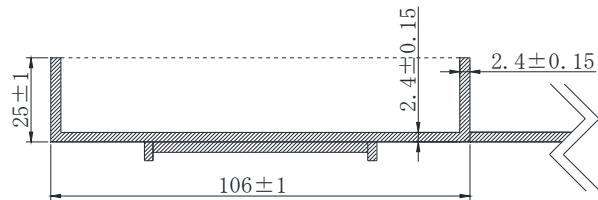




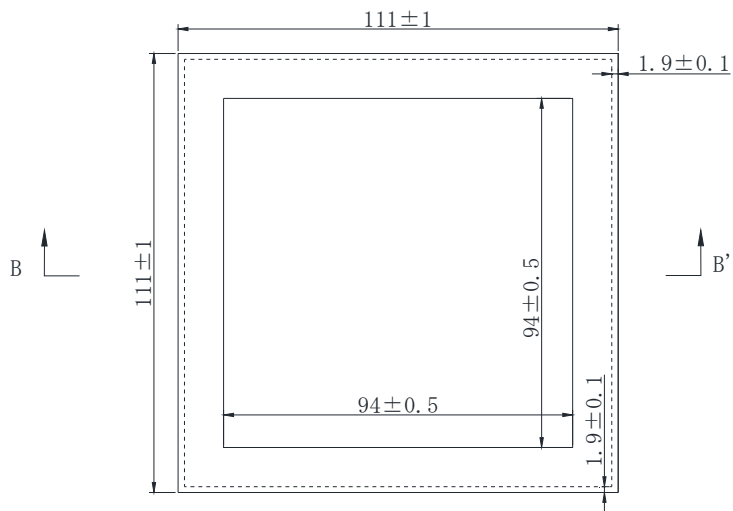
別図3 発熱性試験装置概要(例)(を)



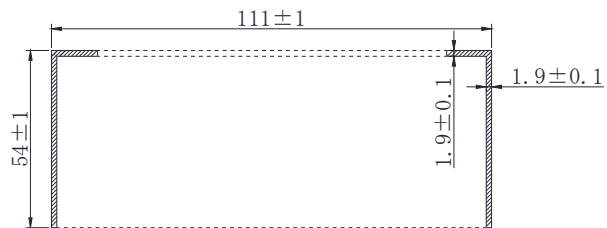
試験体ホルダー(上面図)



試験体ホルダー(A-A'断面図)

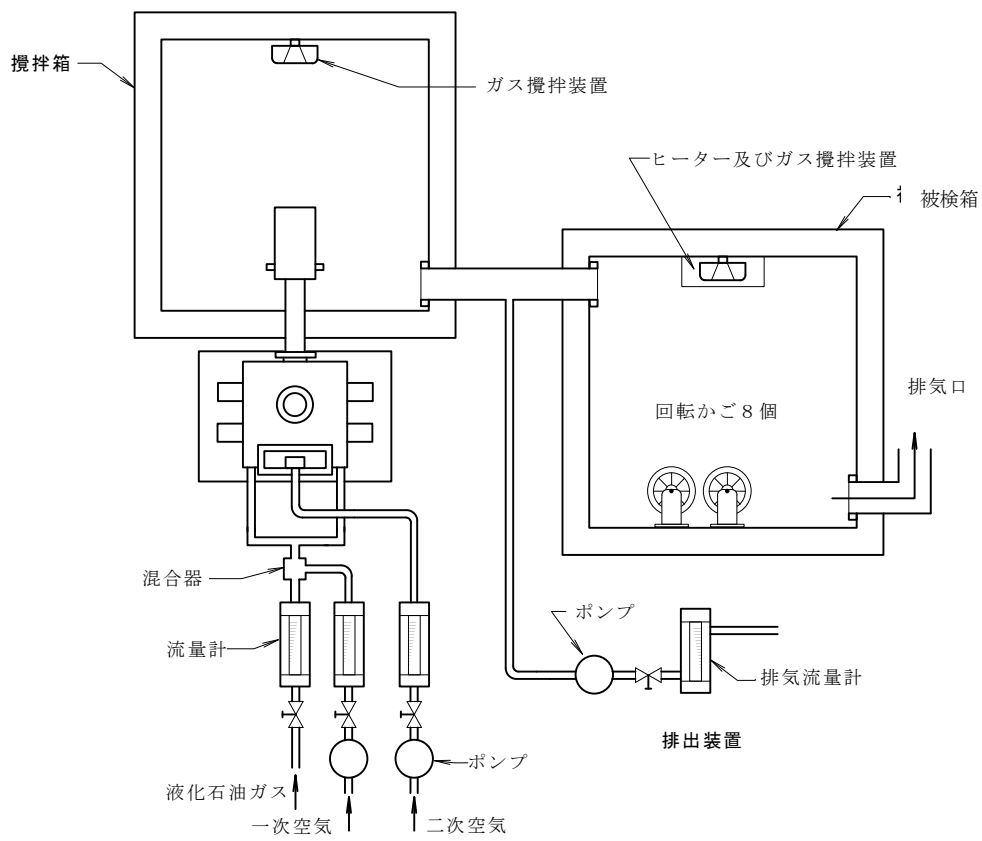


押さえ枠(上面図)

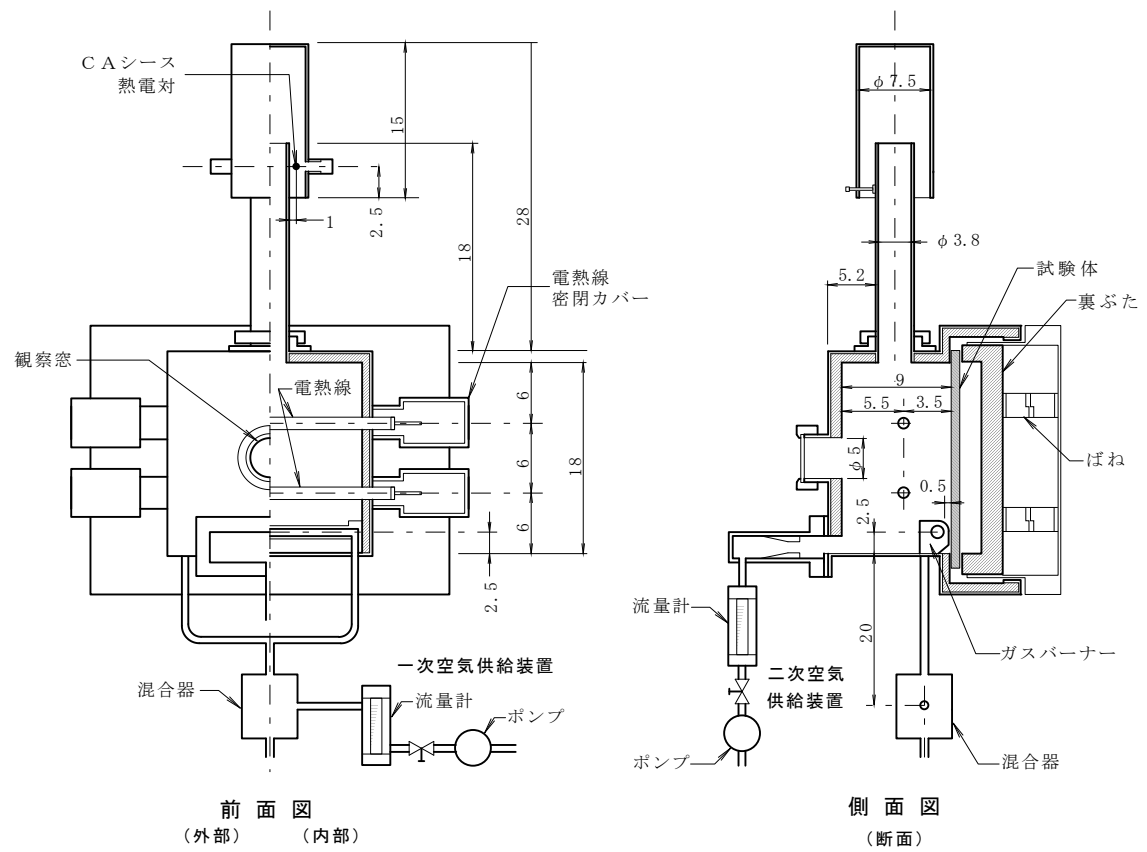


押さえ枠(B-B'断面図)

別図4 発熱性試験の試験体ホルダーと押さえ枠(寸法単位: mm) (を)

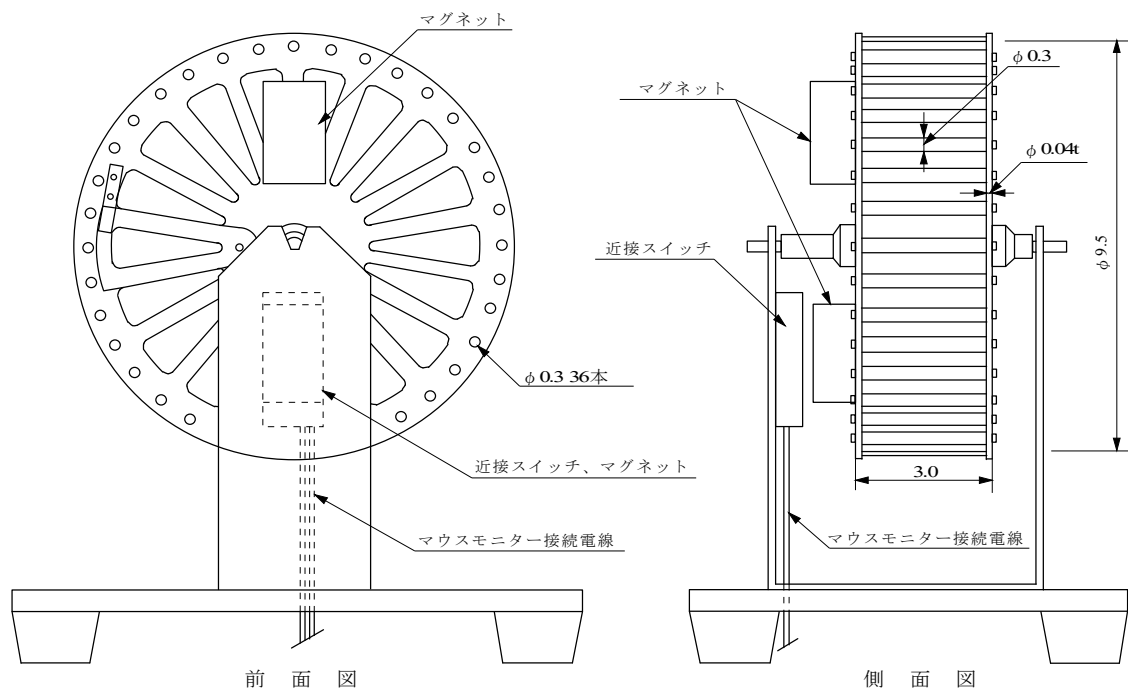


別図 5 ガス有害性試験装置流路図(を)

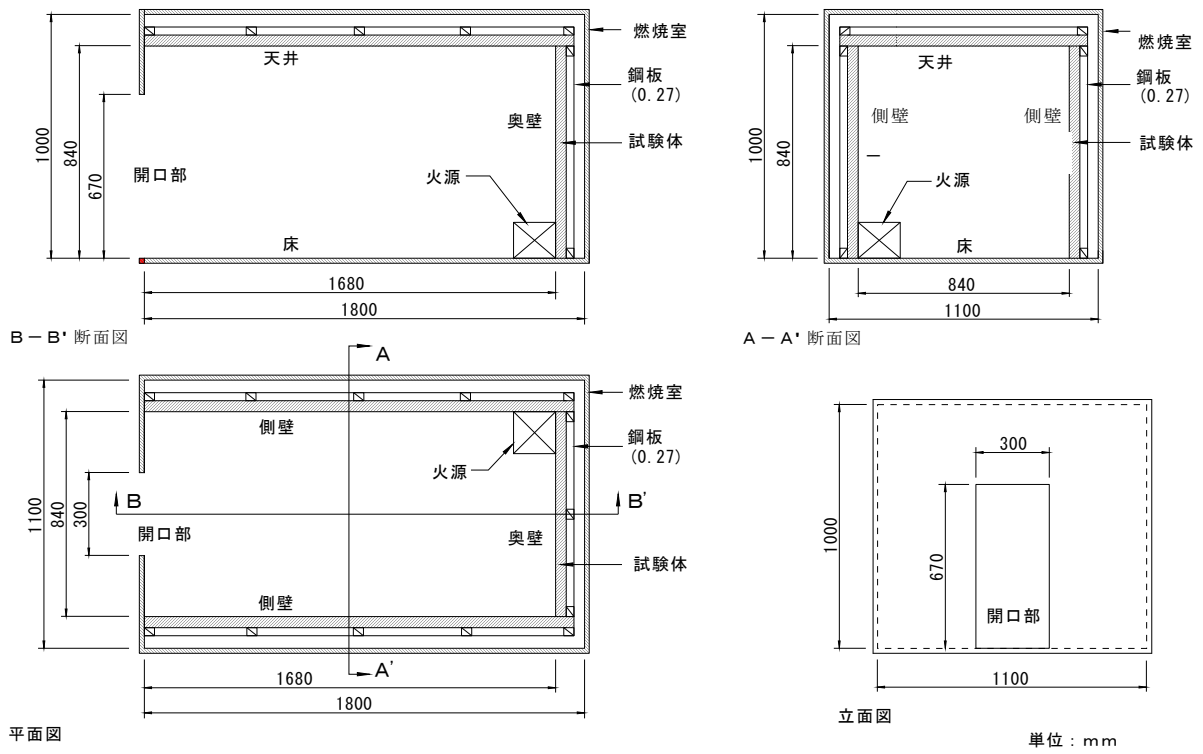


別図6 ガス有害性試験装置の加熱炉(寸法単位: cm) (を)

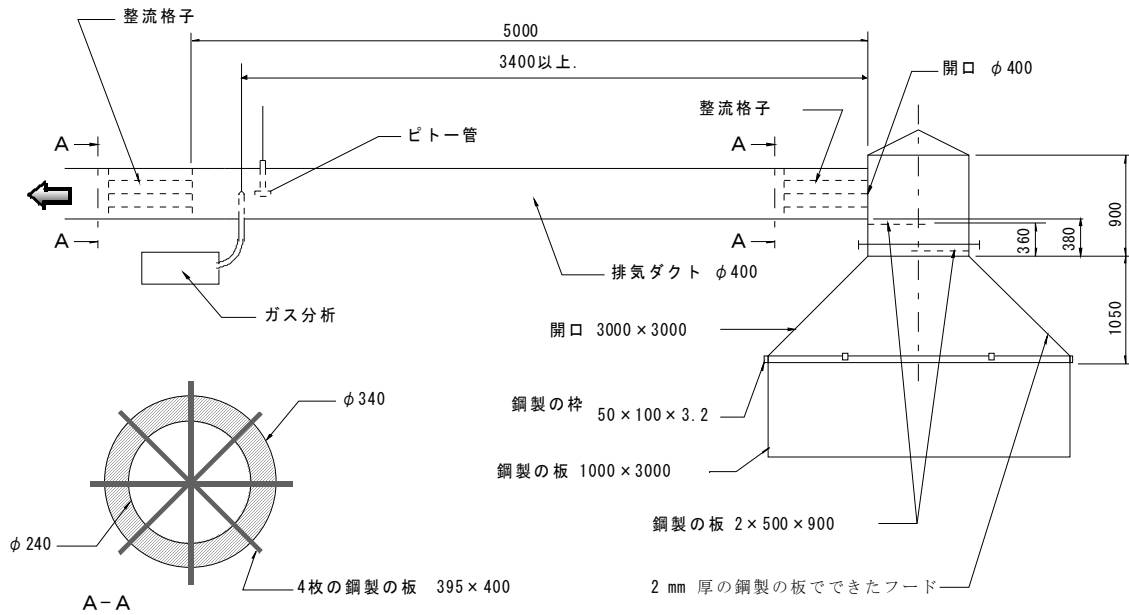




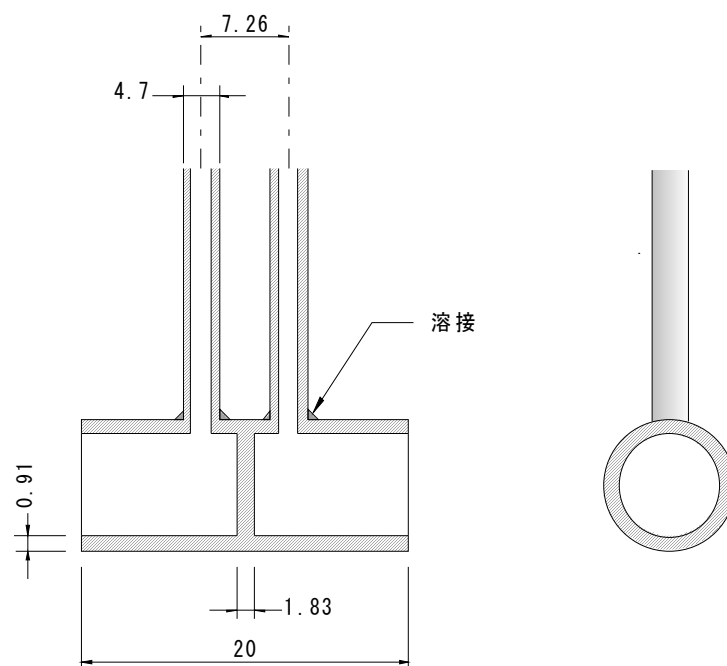
別図9 ガス有害性試験装置の回転かご(寸法単位:cm)(を)



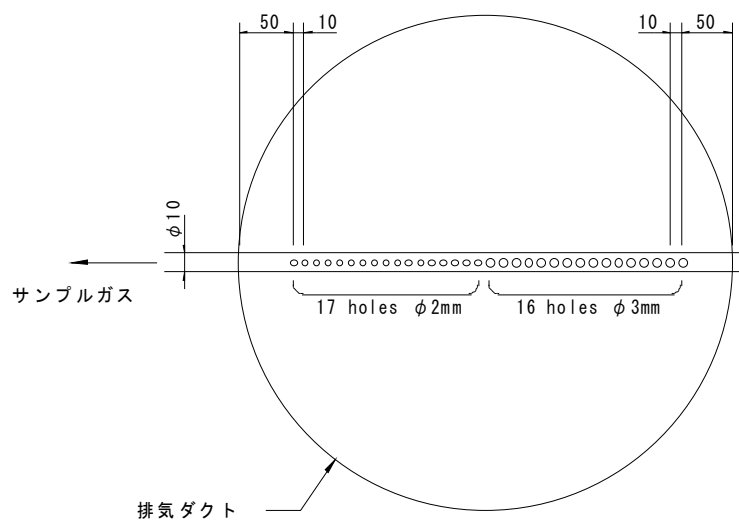
別図 10 模型箱試験の燃焼室と試験体(寸法単位: mm) (を)



別図 11 模型箱試験装置の排気システム(例) (寸法単位: mm) (を)



別図 12 模型箱試験装置の 2 方向ピトー管 (例) (寸法単位 : mm)



別図 13 模型箱試験のサンプリングプローブ (例) (寸法単位 : mm) (を)

## 5. 性能評価書等(り)

性能評価書及び性能評価しない旨の通知書は、原則として、次の項目について記述したものとする。ただし、法第2条9号、令第1条第5号及び第6号の規定に基づく認定に係る評価においては、(8)施工方法(別添)を除くものとする。様式その他については別に定めるものとする。(り)

- (1) 評価機関名、評価番号、評価完了年月日
- (2) 性能評価の区分
- (3) 評価報告(試験結果の概要、考察、評価のまとめ)
- (4) 申請者名(会社名、代表者名)(ほ)
- (5) 件名(構造方法又は建築材料の名称)
- (6) 構造説明図(別添)
- (7) 構成材料等の仕様(別添)
- (8) 施工方法(別添)(ろ)
- (9) (削除)(へ)